



Cizalla Móvil GXT

MANUAL DE SEGURIDAD Y DEL OPERADOR



INFORMACIÓN PARA CONTACTO

Genesis Attachments

1000 Genesis Drive
Superior, WI 54880 USA

Línea gratuita: 888-SHEAR-IT
(888-743-2748)

Teléfono: 715.395.5252

Correo electrónico:
info@genesisattachments.com

Europa/África/Medio Oriente Genesis GmbH

Teramostrasse 23
87700 Memmingen, Germany

Teléfono: +49 83 31 9 25 98 0
Fax: +49 83 31 9 25 98 80
genesis-europe.com

Correo electrónico:
info@genesis-europe.com

Oficina Representante de Asia y el Pacífico

24 Upper Serangoon View #12-28
Singapore 534205

Teléfono: +65 9673 9730

Correo electrónico:
tchoo@genesisattachments.com

América Central y Colombia

Cra 13A #89-38 / Ofi 613
Bogota, Colombia

Teléfono: +57 1 610 8160 / 795 8747

Correo electrónico:
contact@themsagroup.com

Vea y descargue todos los manuales en genesisattachments.com/manuals
Patentes: genesisattachments.com/products/patents

PREFACIO

Para asegurar años de servicio seguro y confiable, solo personas capacitadas y autorizadas deben utilizar y hacer mantenimiento del accesorio Genesis. Es responsabilidad del dueño cerciorarse de que el operador esté entrenado en la operación segura del producto y tenga disponible este manual para su revisión. Es responsabilidad del operador y personal de mantenimiento leer, entender completamente y seguir todas las instrucciones operativas y de seguridad de este manual. El accesorio no deberá operarse hasta que haya leído y entendido completamente estas instrucciones. Siempre tenga buenas prácticas de seguridad para protegerse y proteger a quienes lo rodean.

Importante

Este manual del operador debe acompañar el accesorio todo el tiempo y debe estar a la mano para consulta del operador.

Reemplazo del manual

Si este manual se daña o se pierde o requiere copias adicionales, contacte inmediatamente a algún representante de Genesis autorizado o al Departamento de Servicio de Genesis al 888-743-2748 o +715-395-5252 para su reemplazo. Los manuales también se pueden consultar y descargar en genesisattachments.com/manuals.

Formulario de registro

El formulario de Registro de Garantía debe ser diligenciado por el representante o el cliente y debe ser devuelto a Genesis indicando la fecha en que la máquina entró en funcionamiento.

Posibles variaciones

Genesis no puede anticipar cada circunstancia probable que pueda involucrar un peligro potencial ya que las necesidades y equipo puede que varíen. Por lo tanto, las advertencias en esta publicación y en el producto pueden no estar todas incluidas y usted debe cumplir con que el procedimiento, la utilidad, el método de trabajo o la técnica operativa sean seguros para usted y para los demás antes de la operación del producto.

Anuncio público

Genesis se reserva el derecho de efectuar cambios y mejoras a sus productos en cualquier momento sin previo aviso u obligación. Genesis también se reserva el derecho de suspender la fabricación de cualquier producto, en cualquier momento, según lo estime conveniente.

Garantía

Todos los trabajos y reparaciones considerados como garantía deben autorizarse previamente por el Departamento de Servicio de Genesis. Cualquier alteración, modificación o reparación realizada antes de la autorización por el Departamento de Servicio de Genesis anulará y cancelará, sin excepción, toda consideración de reembolso en virtud de la garantía. Consulte la página 69 para conocer el proceso de reclamo por garantía.

La operación o mantenimiento inapropiados puede dejar nula y sin validez cualquier garantía.

CONTENIDO

INFORMACIÓN PARA CONTACTO	2
PREFACIO	3
Importante	3
Reemplazo del manual	3
Formulario de registro	3
Posibles variaciones	3
Anuncio público	3
Garantía	3
AVISOS DE SEGURIDAD	7
SEGURIDAD EN LA OPERACIÓN	8
Lea el manual antes de la operación o mantenimiento del accesorio	8
Protección personal	8
Conocimiento del equipo	8
Antes de operar	8
Revisión del equipo	9
Estabilidad	9
Conocimiento del área de trabajo	10
Procedimiento inicial	10
Ubique la carga con seguridad	10
Opere el equipo con seguridad	11
Transporte del accesorio	12
Condiciones del equipo	12
Trabajando con carga suspendida	12
Cables eléctricos	12
Precaución con la presión del fluido hidráulico	13
Flujo de aceite prioritario	14
Situaciones de emergencia	14
Condiciones inseguras	14
Polvo de cristales de sílice	14
Prop. 65 Advertencia para los residentes de California	14
Procese el material con seguridad	15
Elevación de la carga con seguridad	15
Ubicación de la carga con seguridad	15
NOMENCLATURA DE LA CIZALLA	16
BLOQUEO DE ROTACIÓN	18
INSTALACIÓN DE LA CIZALLA	19
Flujo de bomba doble	19
INSTALACIÓN DEL MECANISMO DE ROTACIÓN	21
GXT 115-335 motor de rotación	21
GXT 445 y motores de rotación más grandes	21
Circuito de Rotación - Bomba / Válvula de Rotación / Motor de pistones	22
Circuito de Rotación - Auxiliar / Válvula de Rotación / Motor de pistones	23
Circuito de Rotación - Auxiliar / Válvula de Rotación / Motor gerotor	24
Circuito de Rotación - Bomba / Válvula de Rotación / Motor gerotor	25
Circuito de Rotación - Bomba / Válvula de Rotación / Motor	26
Circuito de Rotación - Bomba / Válvula Auxiliar / Motor	27

CONTENIDO

ARRANQUE HIDRÁULICO	28
Procedimiento de arranque	28
INSTRUCCIONES GENERALES DE OPERACIÓN	29
Arranque	29
Operación eficiente y productiva	29
Corte de material de gran tamaño	30
Chirrido durante el corte	30
Tracción/retroceso	31
Empuje/avance	32
Corte en pilotes	33
SEGURIDAD EN EL MANTENIMIENTO	34
PROGRAMA DE MANTENIMIENTO	36
Mantenimiento programado	36
Lista de verificación de cada cuatro horas	37
Lista de verificación de cada ocho horas	37
PUNTOS DE LUBRICACIÓN	38
ESPECIFICACIONES DE TORSIÓN DE PERNO	39
MANTENIMIENTO DE LAS HOJAS	40
GUÍA AUTOMÁTICA	41
Procedimiento de ajuste de la guía automática	41
HOJAS DE PERFORACIÓN	42
Procedimiento de cambio	44
HOJAS GUÍA	45
Separadores para las hojas guía	45
Rotación de las hojas guía	46
Cambio de las hojas guía	46
Placas de ajuste de las hojas guía	46
BORDES CORTANTES	47
Extracción de las hojas	47
Placas de ajuste	48
Rotación de las hojas	48
Separación de la hoja	49
Procedimiento para medir la separación de la hoja	49
Procedimiento de adición de espaciadores	49
HOJA DE CUCHILLA	50
PAUTAS GENERALES PARA SOLDADURA	51
Pinza de polo a tierra para soldadura	51
Reglas para soldadura	51
REFUERZO	52
REVESTIMIENTO DURO	53
PATRONES DE REVESTIMIENTO DURO	54
MANTENIMIENTO DEL SISTEMA HIDRÁULICO/DE ROTACIÓN	55
Requisitos hidráulicos	55
Entrada a la válvula de rotación	55
Válvula de regeneración GenFlow	56
Ajuste de la válvula de regeneración	56

CONTENIDO

AJUSTE DE LA VÁLVULA DE REGENERACIÓN	57
VÁLVULA DE REGENERACIÓN GENFLOW - CÓMO FUNCIONA	58
SUBCONJUNTO DEL BLOQUE DE REGENERACIÓN - 320 LPM	59
VÁLVULA DE REGENERACIÓN GENFLOW - 240 LPM	60
VÁLVULA DE REGENERACIÓN GENFLOW - 116 LPM	61
MANTENIMIENTO DEL ANILLO DE ROTACIÓN	62
MANTENIMIENTO DE LA CAJA DE ENGRANAJES	63
Lubricación de la caja de engranajes	63
Procedimiento para cambio de lubricante - caja de engranajes	63
ROTACIÓN CON VÁLVULA DE ALIVIO DE TRASPASO	64
Ajuste de los alivios de traspaso	64
ROTACIÓN CON VÁLVULA DE CONTROL DE MOVIMIENTO	65
GUÍA DE LOCALIZACIÓN DE AVERÍAS	66
GARANTÍA	69
Procedimiento para reclamos en garantía	69
Garantía de las hojas	69
POLÍTICA Y PROCEDIMIENTO PARA PEDIDO DE REPUESTOS	70
Colocación del pedido	70
Realización de pedidos	70
Números de pieza	70
Orientación sobre piezas de repuesto	70
Facturación	70
Devoluciones	70
Devoluciones en garantía	70
FORMULARIO PARA PEDIDO DE REPUESTOS	71
INFORMACIÓN PARA CONTACTO	72

ATENCIÓN

Para conocer las especificaciones de par de apriete, consulte el Manual de Sujetadores.
genesisattachments.com/manuals

AVISOS DE SEGURIDAD



Este símbolo por sí solo o con un mensaje de seguridad en este manual se utiliza para llamar su atención a las instrucciones cuando involucran su propia seguridad o la seguridad de terceros. Si no se siguen estas instrucciones, se pueden producir lesiones o causar la muerte.



PELIGRO

Este aviso se utiliza cuando se producirán lesiones graves o la muerte si no se siguen las instrucciones apropiadamente.



ADVERTENCIA

Este aviso se utiliza cuando se podrían producir lesiones graves o la muerte si no se siguen las instrucciones apropiadamente.



PRECAUCIÓN

Este aviso se utiliza cuando se podrían producir lesiones menores o moderadas si no se siguen las instrucciones apropiadamente.



AVISO

Este aviso se utiliza cuando podrían haber daños materiales si no se siguen las instrucciones adecuadamente.

SEGURIDAD EN LA OPERACIÓN

Lea el manual antes de la operación o mantenimiento del accesorio



Lea este manual antes de intentar operar el accesorio. Este manual del operador debe ser considerado como parte del accesorio. Para la adecuada instalación, operación y mantenimiento del accesorio, los operadores y personal de mantenimiento deben leer este manual.



ADVERTENCIA

Podría haber lesión seria o muerte si no se usan las prendas protectoras y dispositivos de seguridad apropiados.

Protección personal

Use las prendas protectoras y dispositivos de seguridad apropiados para las condiciones de trabajo. Estos pueden incluir pero no restringirse a:

- ✓ Casco duro
- ✓ Anteojos o gafas de seguridad o careta
- ✓ Protección para los oídos
- ✓ Calzado de seguridad
- ✓ Guantes gruesos
- ✓ Ropa reflectiva
- ✓ Respirador o mascarilla con filtro



Safety matters

Conocimiento del equipo



Conozca las capacidades, dimensiones y funciones de su accesorio antes de la operación. Inspeccione el accesorio antes de operarlo y nunca lo haga si el accesorio no está en un adecuado orden operativo. Quite y reemplace cualquier parte dañada o desgastada.

Antes de operar

- ✓ Advierta a todas las personas que se encuentren en el área que está por comenzar la operación.
- ✓ Efectúe los pasos de “Revisión del equipo” descritos en este manual.
- ✓ Revise debajo y alrededor de la máquina. Asegúrese de que todo el personal y equipo están alejados del área de operación y movimiento del equipo. Revise el espacio libre en todos los sentidos, incluso hacia arriba.
- ✓ Siéntese correctamente en el asiento del operador.
- ✓ No intente utilizar los controles sin haber leído y entendido cabalmente las notificaciones de seguridad de este manual y el manual del fabricante de la excavadora.

SEGURIDAD EN LA OPERACIÓN

Revisión del equipo

Antes de usar, revise el equipo para asegurarse de que esté en buenas condiciones de operación.

Revise lo siguiente:

- ✓ Graseras. Bombee grasa en todos los lugares con graseras, consulte la página 45.
- ✓ Nivel de fluido hidráulico. Añada fluido hidráulico según se requiera.
- ✓ Mangueras hidráulicas y conexiones de mangueras por si hay desgaste o fugas. Repare o cambie todas las mangueras o conexiones dañadas.
- ✓ El funcionamiento correcto de todas las palancas de control.
- ✓ Cojinete de rotación. Revise visualmente que no haya pernos sueltos o dañados. Si se requiere reparación, consulte al personal calificado.
- ✓ Engrase el cojinete de rotación y el piñón.
- ✓ Revise si los pernos de retención de los pasadores están sueltos o se han caído.
- ✓ Busque abolladuras (tambor) o golpes (barra) en los cilindros.



**BUENAS
CONDICIONES**



ADVERTENCIA

Podría haber lesión seria o muerte si no se siguen adecuadamente las advertencias o instrucciones en cuanto a la estabilidad del vehículo y el área de trabajo.

Estabilidad

Este accesorio Genesis está diseñado para la estabilidad del vehículo. Sin embargo, su operación inadecuada, la falta de mantenimiento o las modificaciones no autorizadas pueden causar inestabilidad.

- ✓ Conozca los rangos de operación y capacidades del vehículo para evitar volcamientos.
- ✓ Utilice el contrapeso recomendado.

Las siguientes condiciones afectan la estabilidad:

- Condiciones del terreno
- Desnivel
- Peso del accesorio
- Contenidos del accesorio
- Opinión del operador



Para mayor estabilidad, doble el accesorio para llevar la carga más cerca al centro de rotación (centro de gravedad) durante el levantamiento. Utilice precaución adicional durante la manipulación para evitar volcamientos.

SEGURIDAD EN LA OPERACIÓN

Conocimiento del área de trabajo

Revise los espacios libres en el área de trabajo. Mantenga a todas las demás personas a una distancia segura. No trabaje debajo de obstáculos. Siempre revise la ubicación de los cables aéreos y subterráneos de alta tensión y de otros servicios públicos antes de comenzar a trabajar.

Revise las condiciones del suelo. Evite las áreas inestables o resbalosas y evítelas. Sitúe la máquina sobre suelo firme y nivelado. Si no es posible trabajar en suelo nivelado, coloque la máquina en posición para usar la cizalla por la parte delantera o trasera de la máquina. Evite trabajar por los costados de la máquina.

Para reducir el riesgo de volcamientos y deslizamientos, nunca se estacione en una pendiente que exceda el 10% (30 cm de ascenso por cada 3 m lineales).

Procedimiento inicial

Antes de operar la máquina, camine alrededor de la máquina para cerciorarse de que no haya nadie debajo o cerca de ella. Mantenga a todas las demás personas alejadas por lo menos 23 m del área de trabajo y movimiento del equipo. Advierta a todos los demás trabajadores y transeúntes que se está preparando para iniciar la operación. NO opere la máquina hasta que todos estén alejados.

Siempre permanezca correctamente sentado en el asiento del operador antes de accionar cualquier control de la máquina.

Para arrancar:

- ✓ Verifique que todos los controles estén en posición central (punto neutro).
- ✓ Siéntese correctamente.
- ✓ Accione lentamente todas las funciones para comprobar el funcionamiento correcto y para purgar el aire del sistema hidráulico.

Para apagar:

- ✓ Devuelva el accesorio Genesis a una posición de reposo sobre el suelo.
- ✓ Apague el motor de la máquina.
- ✓ Accione los controles en todos los sentidos para aliviar la presión hidráulica.



ADVERTENCIA

Podría haber lesión seria o muerte si no se siguen adecuadamente las advertencias o instrucciones en cuanto al funcionamiento seguro.

Ubique la carga con seguridad

No mueva el accesorio ni objeto alguno sujetado entre las mordazas sobre personas, equipos o edificios. No arroje o deje caer la carga. Accione los controles de manera lenta y gradual.

SEGURIDAD EN LA OPERACIÓN

Opere el equipo con seguridad

No opere el equipo hasta que esté entrenado por un operador cualificado en su uso y capacidad.

Vea estas instrucciones en el manual del vehículo.

- ✓ Manipule únicamente desde el asiento del operador. Revise el cinturón de seguridad diariamente y reemplácelo si está raído o dañado.
- ✓ No opere este ni ningún otro equipo bajo la influencia de las drogas o el alcohol. Si usted está tomando medicamentos recetados o de venta libre, pregúntele a su proveedor si puede operar con seguridad un equipo.
- ✓ Nunca deje el equipo sin supervisión con el motor encendido o con el accesorio en posición de levantamiento. Ponga los frenos antes de salir del equipo.
- ✓ No exceda la capacidad de levantamiento del vehículo.
- ✓ Evite las condiciones que puedan llevar al volcamiento del equipo. El vehículo se puede volcar en cuestas, terrenos ondulados, laderas y pendientes. Evite operar a lo largo de una ladera lo que puede ocasionar que el vehículo se vuelque.
- ✓ Reduzca la velocidad cuando maneje o gire sobre terreno irregular o en una ladera para evitar el volcamiento del vehículo.
- ✓ Nunca utilice el accesorio como plataforma de trabajo o para transportar personal.
- ✓ Mantenga todos escalones, barandas, pedales y controles libres de suciedad, grasa y aceite.
- ✓ Nunca permita que alguien esté alrededor del equipo cuando está en funcionamiento.
- ✓ No opere el equipo en mal estado o defectuoso. Informe a la autoridad apropiada y NO reanude la operación hasta que el problema sea resuelto.
- ✓ No altere o remueva ninguno de los dispositivos de seguridad.
- ✓ Conozca las reglas de seguridad de su lugar de trabajo como las reglas de tráfico y flujo. En caso de duda sobre algún aspecto de seguridad, contacte a su supervisor o coordinador para aclaraciones.
- ✓ Una carga pesada puede ocasionar inestabilidad en el equipo. Úselo con extremo cuidado durante el viaje. Disminuya la velocidad en los giros y tenga cuidado con los golpes. El equipo podría necesitar contrapeso adicional para contrarrestar el peso del accesorio.



SEGURIDAD EN LA OPERACIÓN

Transporte del accesorio

- ✓ Viaje únicamente con el accesorio en una posición de transporte segura para evitar movimientos descontrolados. Conduzca despacio sobre terreno irregular y sobre pendientes.
- ✓ Cuando conduzca en vías públicas utilice luces de seguridad, reflectores, señales de vehículo en movimiento lento, etc. para prevenir accidentes. Revise la reglamentación local que pueda afectarle.
- ✓ No conduzca cerca de zanjas, excavaciones, etc. ya que puede ocasionarse un derrumbe.
- ✓ No fume cuando haga el reabastecimiento de combustible en el motor principal. Deje espacio en el tanque de combustible para posible expansión. Limpie cualquier derrame de combustible. Asegure la tapa del combustible con fuerza cuando termine.

Condiciones del equipo

Nunca opere el equipo en mal estado. Cuando se requiera mantenimiento, repare o reemplace las piezas inmediatamente.



ADVERTENCIA

Podría haber lesión seria o muerte si no se siguen adecuadamente las instrucciones o advertencias en cuanto a los trabajos aéreos.

Trabajando con carga suspendida



Siempre que sea posible, evite manejar material a lo alto. Se deben instalar vidrios de seguridad y mallas protectoras en la cabina para proteger al operador de los escombros que se pueden generar durante el procesamiento. Se requieren estructuras de protección contra caída de objetos, o FOPS (Falling Object Protection Structures), para toda aplicación en la que el material se manipule en lo alto.



PELIGRO

Podría haber lesión seria o muerte si no se siguen adecuadamente las instrucciones relacionadas con cables eléctricos.

Cables eléctricos

No utilice la máquina cerca de líneas de alta tensión activas. Se deben cumplir todos los reglamentos estatales/provinciales y federales antes de acercarse a las líneas de alta tensión, cables aéreos o subterráneos o fuentes de alimentación

a cualquier parte de la excavadora o del accesorio. Siempre comuníquese con la compañía de energía eléctrica cuando trabaje cerca de líneas de alta tensión. Las líneas deben desplazarse, aislarse, desconectarse o desenergizarse y conectarse a tierra antes de trabajar en el área.



La corriente en las líneas de alto voltaje puede generar un arco que se proyecta desde cierta distancia del cable hasta una conexión a tierra cercana. Mantenga todas las piezas de la máquina a una distancia mínima de 50 pies (16 m) de las líneas de alta tensión.

SEGURIDAD EN LA OPERACIÓN



ADVERTENCIA

Podría haber lesión seria o muerte si no se siguen las instrucciones adecuadamente en cuanto a la presión de fluido hidráulico.

Precaución con la presión del fluido hidráulico

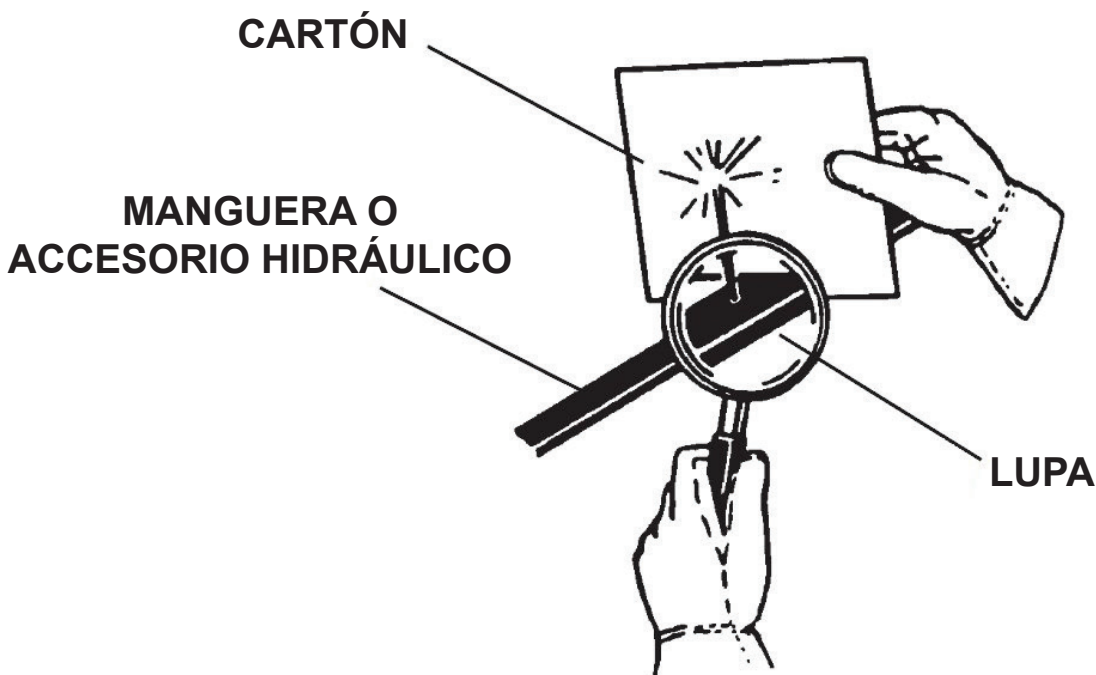
El fluido hidráulico bajo presión puede penetrar la piel y causar lesión seria o muerte. Las fugas hidráulicas bajo presión pueden no ser visibles.

- ✓ Mantenga las partes del cuerpo desprotegidas como cara, ojos y brazos tan lejos como le sea posible de fugas sospechosas. La piel inyectada con fluido hidráulico podría desarrollar gangrena u otras lesiones permanentes.
- ✓ Vaya al médico inmediatamente si se lesiona por inyección de fluido.
- ✓ Póngase gafas y traje de protección y use un pedazo de cartón o madera cuando busque fugas hidráulicas.

**¡No use las manos!
Vea la ilustración.**



- ✓ El aceite hidráulico se calienta durante la operación. No permita que el aceite hidráulico o algún componente tenga contacto con la piel ya que puede causar quemaduras serias. Permita que los componentes hidráulicos se enfríen antes de manipularlos. Use ropa protectora adecuada y equipo de seguridad. Acuda a atención médica inmediata si sufre de quemaduras.



SEGURIDAD EN LA OPERACIÓN

Flujo de aceite prioritario

Los operadores del equipo deben asegurarse de que hay un caudal de aceite priorizado a las válvulas principales en operaciones aéreas o en condiciones de alto alcance.

Situaciones de emergencia

Siempre esté preparado para las emergencias. Asegúrese de que el extintor de incendios esté disponible. Familiarícese con su manejo. Asegúrese de inspeccionar y hacerle mantenimiento al extintor de incendios regularmente. Asegúrese de tener a la mano un botiquín de primeros auxilios.



Condiciones inseguras

No opere si existen condiciones inseguras. Detenga la operación inmediatamente, apague la máquina y reporte la condición de inseguridad a la autoridad adecuada. Las prácticas de operación y mantenimiento del equipo afectan directamente su seguridad y la de quienes se encuentran alrededor suyo. Use siempre el sentido común cuando opere y permanezca alerta a las condiciones inseguras.

Polvo de cristales de sílice

Se recomienda utilizar sistemas de supresión de polvo, captación de polvo y equipo de protección personal si es necesario durante la operación o para cualquier accesorio que pudiera causar altos niveles de polvo.



La exposición respiratoria al polvo de cristales de sílice junto con otros polvos venenosos podría causar enfermedades respiratorias serias o fatales.

IMPORTANTE: El concreto y los productos de mampostería contienen arena de sílice. Los cuarzos, que son una forma de sílice y el mineral más común en la corteza terrestre, están asociados a muchos tipos de rocas.

Algunas actividades que pueden tener presencia de polvo de sílice en el aire incluyen demoler, barrer, cargar, serruchar, martillar, perforar, aplanar roca, concreto o mampostería.

Se recomienda usar sistemas de supresión de polvo (como agua), captación de polvo (como una aspiradora) junto con equipo de protección personal si es necesario durante la operación de cualquier accesorio que pudiera causar altos niveles de polvo de sílice.



Prop. 65 Advertencia para los residentes de California



Este producto puede contener sustancias químicas que el estado de California considera que causan cáncer, defectos de nacimiento u otros daños reproductivos. Para obtener más información, visite: P65Warnings.ca.gov

SEGURIDAD EN LA OPERACIÓN



ADVERTENCIA

El uso del accesorio Genesis para aplicaciones no autorizadas puede crear una situación de riesgo y anulará la garantía.

Procese el material con seguridad

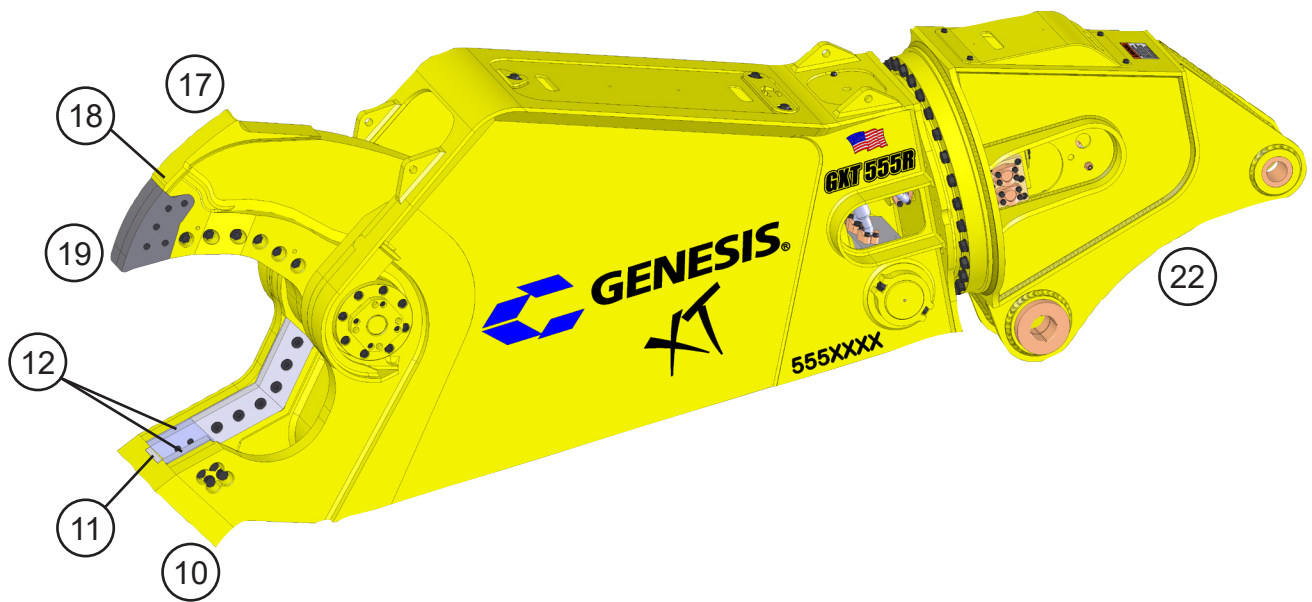
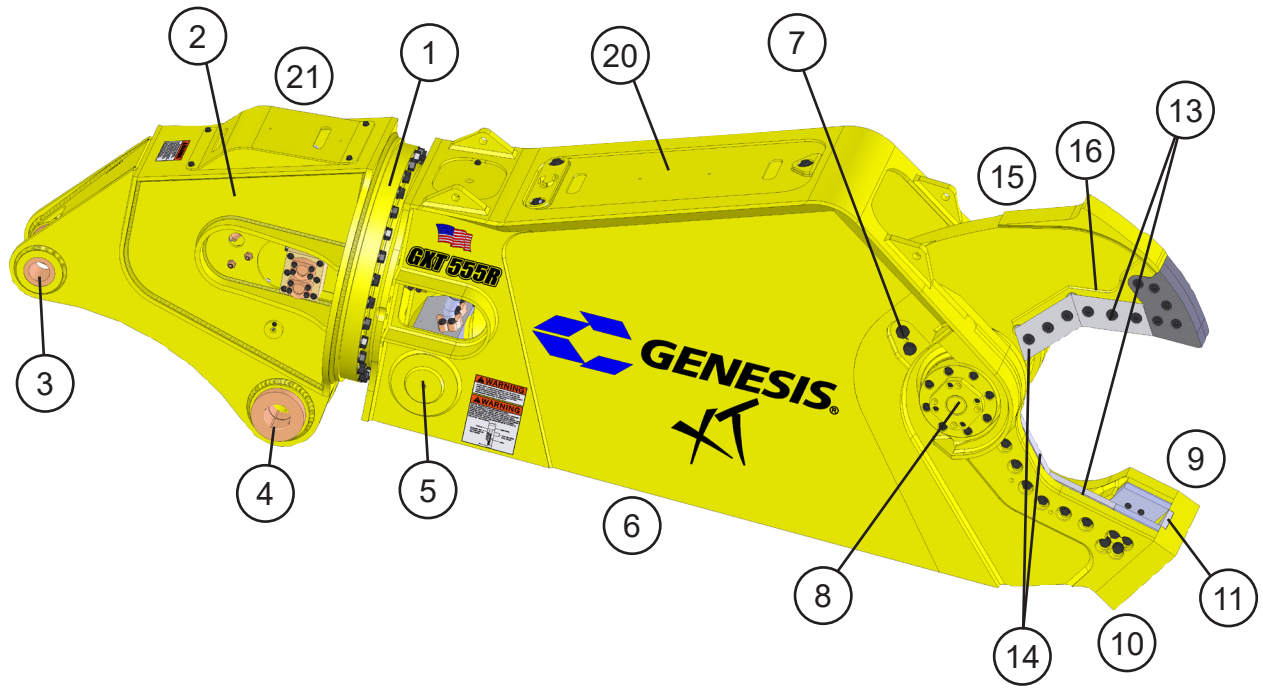
- No procese acero endurecido, como acero de herramientas, rieles de ferrocarril, ejes o piezas torneadas. El material endurecido se rompe, en lugar de cortarse, lo cual puede producir escombros aéreos. También causará picos de descompresión dañinos para los sistemas hidráulicos del accesorio Genesis y la máquina portadora.
- No accione ninguna función de la máquina mientras corta o aplasta con el accesorio Genesis, incluso las funciones de la pluma y de mando motriz.
- No derrumbe estructuras con el accesorio Genesis. Esto puede provocar la caída de residuos o el desprendimiento de materiales y superar las capacidades del portador, y ocasionar, así, un peligro de tropiezo y fallas de los componentes de rotación.
- No use la rotación para romper o hacer palanca con materiales. Esto ejerce fuerzas de retroceso elevadas y picos en los componentes del circuito de rotación que no se pueden amortiguar de forma hidráulica. También puede causar fallas en el motor y la caja de engranajes. El dispositivo de rotación solo debería usarse para posicionar un accesorio.
- No procese recipientes presurizados a menos que la válvula principal se haya retirado y usted esté absolutamente seguro de que el recipiente está vacío.
- No procese cámaras de frenos y amortiguadores automotores cargados de resortes ya que la liberación de resortes comprimidos es sumamente peligrosa. No se debe procesar nada que esté elaborado con materiales de resortes o que contenga resortes.

Elevación de la carga con seguridad

- El sistema hidráulico ha sido preajustado y probado por su representante. No altere los ajustes hidráulicos sin consultar a un representante autorizado Genesis o al Departamento de Servicio de Genesis. Esto anulará la garantía y puede causar daño estructural, accidentes o volcamiento.
- Asegúrese de que la carga esté sostenida por las mordazas con seguridad. No mueva un accesorio cargado si la carga está suelta o colgando. Asegúrese que la carga está aprisionada entre las mordazas – nunca acune la carga.
- Para mayor estabilidad, articule el accesorio para acercar la carga al centro de rotación (centro de gravedad) mientras la eleva. Proceda con mayor precaución durante la extensión de la carga para evitar volcamientos.

Ubicación de la carga con seguridad

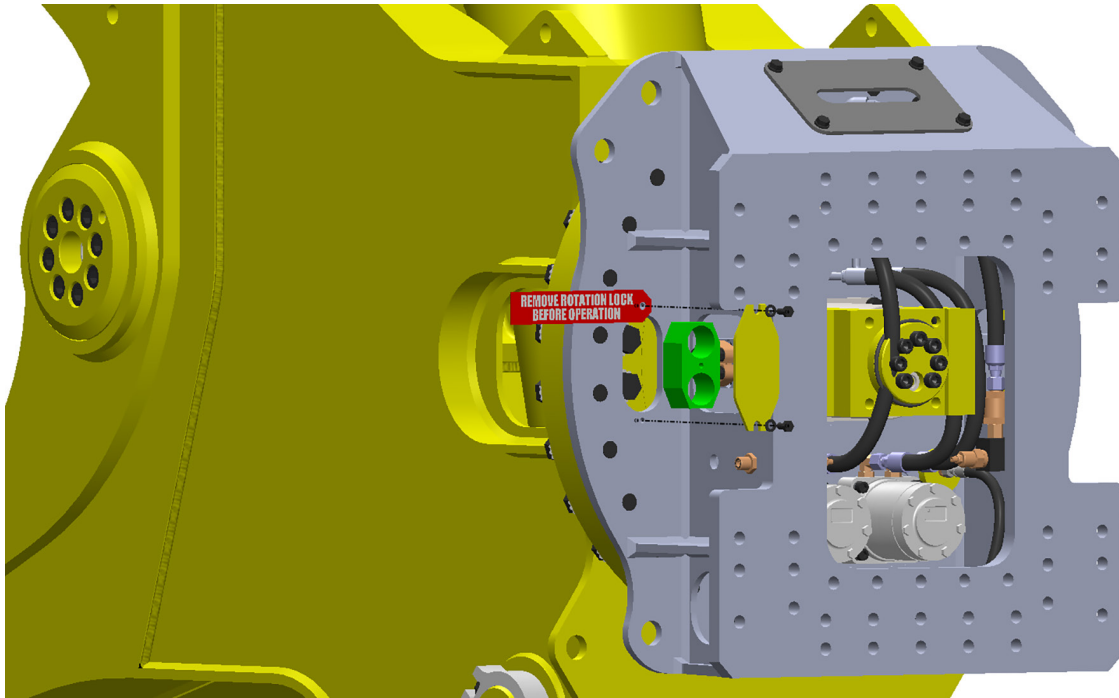
- No mueva el accesorio ni objeto alguno sujetado entre las mordazas sobre personas, equipos o edificios. Coloque la carga lentamente. No arroje o deje caer la carga.
- Accione los controles de manera lenta y gradual. Los movimientos bruscos de los controles son peligrosos y pueden causar daño a la máquina.
- Evite los riesgos de incendio. Mantenga limpia el área. Retire todos los materiales inflamables del área durante cualquier proceso de soldadura o calentamiento. Tenga a mano un extintor de incendios y sepa cómo usarlo.
- Nunca sustituya pasadores o pernos por otros diferentes. Utilice pasadores suministrados por el fabricante. Reemplace todos los pernos por otros de igual tamaño y grado. De lo contrario, esto puede provocar lesiones graves o la muerte y anular la garantía.
- Use el accesorio Genesis únicamente como se indica en este manual. No use el accesorio para elevar o mover otros objetos. Esto puede causar inestabilidad y volcamientos.



NOMENCLATURA DE LA CIZALLA

1	Anillo de Rotación	Conecta el cabezal de la cizalla al cuerpo o brazo de la cizalla. No se usa en cizallas rectas.
2	Cabezal de la Cizalla	Aloja y protege los componentes hidráulicos para la rotación de 360°.
3	Conexión de Pasadores	Conexión del pasador del cilindro.
4	Conexión del pivote del brazo	
5	Pasador trasero del cilindro	Cilindro principal.
6	Brazo o cuerpo de la cizalla	Aloja y protege el cilindro hidráulico principal.
7	Guía Automática o Disco	Vea el Manual de Genesis Fastener para el valor de torque.
8	Grupo de Pivotes	Incluye la tapa terminal, la barra de acoplamiento y la tuerca de la barra de acoplamiento.
9	Mordaza inferior de la cizalla	
10	Placa Delantera	Cuida la estructura del borde superior, mantiene los radios de la base de la cuchilla después del refuerzo y las superficies duras.
11	Hoja de Cuchilla	NUNCA inserte separadores detrás de la hoja.
12	Cuchilla Guía	<p>Inserte separadores entre la placa de ajuste y la hoja cuando configure/ajuste el espacio de la cuchilla.</p> <p>Nota: Desde el punto de vista del operador, la cuchilla guía izquierda podría o no tener una placa de ajuste. Si no, inserte un separador o separadores directamente en la parte trasera de la cuchilla guía.</p>
13	Cuchillas Secundarias	Hojas de corte superiores e inferiores. Solamente inserte separadores detrás de la inferior, colocándolos entre la placa de ajuste y la cuchilla.
14	Cuchillas Principales	Hojas de corte superiores e inferiores. Solamente inserte separadores detrás de la inferior, colocándolos entre la placa de ajuste y la cuchilla.
15	Mordaza Superior de la Cizalla	Nunca inserte separadores entre las cuchillas de la mordaza superior.
16	Franjas de Protección	Las áreas elevadas de material a lo largo de la base de la cuchilla en las mordazas deben alinearse a 0.010" (0.254 mm) debajo de las caras de la cuchilla.
17	Cuerno	
18	Espiga	Material de base debajo y entre las cuchillas filosas de perforación.
19	Hojas de Perforación	NUNCA inserte separadores detrás de la hoja.
20	Cubierta de Acceso	Acceso al cilindro hidráulico y bloque de regeneración.
21	Cubierta de Acceso	Acceso al motor hidráulico, caja de engranaje y controles de caudal de rotación.
22	Agarraderas del Cabezal	Se requiere el número de serie de la cizalla para el reemplazo de las piezas.

BLOQUEO DE ROTACIÓN



Los bloqueos de rotación (transporte) se instalan en fábrica para permitir que el soporte se envíe con los pasadores de montaje orientados hacia arriba. Esto es beneficioso para el usuario final cuando retira el accesorio del camión y lo monta en la excavadora.

Los bloqueos de rotación DEBEN quitarse antes de operar el accesorio para evitar daños en el sistema de rotación.

Los bloqueos de rotación están ubicadas dentro de las cubiertas de los pernos pequeños para el anillo de rotación y están marcados con una bandera roja con la etiqueta "QUITAR EL BLOQUEO DE ROTACIÓN ANTES DE LA OPERACIÓN". El perno de la cubierta se puede enroscar en el bloqueo de rotación para retirarlo.

Hay DOS bloqueos en cada accesorio, uno a cada lado del soporte. En algunos casos, es posible que se deba quitar uno de los bloques de puertos para acceder al bloqueo de rotación. Los bloqueos de rotación y las banderas rojas deben guardarse para su uso durante el transporte futuro.

INSTALACIÓN DE LA CIZALLA

La instalación de la cizalla será más segura y sencilla si se prepara la excavadora antes de la entrega. Comuníquese con Genesis o con su representante Genesis para asistencia.

Flujo de bomba doble

Normalmente una excavadora tiene dos bombas hidráulicas que suministran aceite a las válvulas principales de la excavadora. Las válvulas principales normalmente están separadas en dos mitades. La conexión de dos circuitos de lados opuestos de la válvula se llama “sumar” con lo que se logra un flujo de bomba doble para accionar un solo sistema.

La totalización es el método preferido para alcanzar la velocidad máxima en un accesorio. Sin embargo, intercambiar los circuitos del brazo y del cucharón también puede aumentar la velocidad de manera significativa.

El circuito de un cucharón normalmente es un flujo de bomba simple, mientras que el circuito de un brazo es un flujo de bomba doble. A veces, añadir un carrete de circuito auxiliar al circuito del brazo ayuda a reducir la contrapresión en el sistema y acelera la apertura y cierre de la mordaza.

En ciertos casos, los circuitos del cucharón y del brazo de excavadora pueden sumarse para lograr flujo de bomba doble si los circuitos del cucharón y auxiliar están en lados separados de la válvula principal y si el circuito auxiliar puede ser controlado proporcionalmente con un adaptador en T en el circuito de control piloto del cucharón.

El circuito auxiliar también debe tener capacidad de controlar proporcionalmente el arranque de la bomba en el lado auxiliar del circuito. En muchas excavadoras, el circuito auxiliar se controla por el porcentaje de flujo configurado en el sistema operativo. Dado que los accesorios reciben todo el flujo que las bombas pueden suministrarles, cuando se alcanza este porcentaje, la bomba se enciende o apaga de inmediato en lugar de aumentar o disminuir de forma gradual, lo que puede provocar picos pronunciados y nocivos en el circuito hidráulico.

Si los circuitos de la excavadora se controlan de manera electrónica, es posible que sea necesario reducir el desplazamiento del carrete y la iniciación de la bomba en el software de la excavadora para eliminar los picos del circuito al momento de cambiar la dirección del cilindro del accesorio de la posición de extensión total o retracción total.

En las excavadoras con guías de carrete completamente hidráulicas, instale un control de flujo en las líneas de la guía entre la palanca de mando y los carretes. Luego, el control del flujo puede ajustarse para ralentizar el flujo de aceite de la guía hacia el carrete, que, a su vez, ralentiza la forma en que el carrete se desplaza y las bombas se descargan.

INSTALACIÓN DE LA CIZALLA



ADVERTENCIA

Alivie la presión hidráulica antes de desconectar los adaptadores hidráulicos. Retire lentamente los adaptadores necesarios.

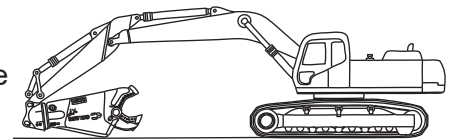
En general, el accesorio se envía en una posición vertical. Debe ser extremadamente precavido al invertir el accesorio para su instalación.

Siga las instrucciones de seguridad y extracción del fabricante de la excavadora para extraer el cucharón u otros accesorios de brazos.

Coloque el accesorio invertido verticalmente sobre un suelo plano y sólido. Es posible que se necesiten bloques para elevar el soporte de montaje a la posición adecuada.

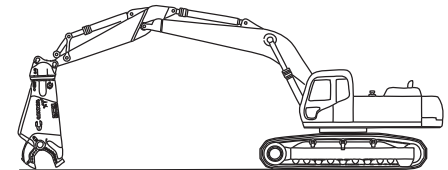
Guíe la excavadora hacia el accesorio con las mordazas orientadas hacia el operador. Levante el brazo de la excavadora sobre el accesorio, para posicionar la conexión del extremo del brazo con cuidado con el cilindro del pivote principal de montaje del accesorio. Sujete el brazo de la excavadora al accesorio.

Eleve lentamente la pluma para levantar el accesorio, de tal manera que permita que la conexión del pivote del cilindro esté dentro del rango de la carrera del cilindro de la excavadora.



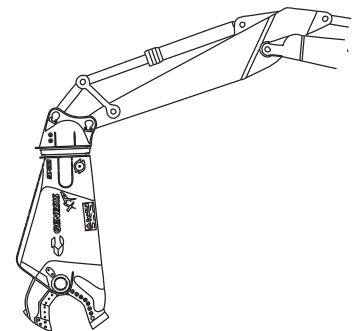
Extienda el cilindro de la excavadora hasta que la cavidad del brazo de potencia se alinee con la conexión de pivote del cilindro. Sujete el cilindro de la excavadora al accesorio.

Empuje y extienda el accesorio, prestando mucha atención para asegurarse de que no haya ninguna interferencia entre el soporte y las líneas fijas. También compruebe que no haya interferencia entre el cilindro y la pluma/brazo de la excavadora.



Instale las mangueras hidráulicas de la excavadora, suministro y retorno, desde el extremo del brazo hasta los bloques del distribuidor del accesorio.

Los circuitos del brazo y el cucharón están orientados hacia los lados de la varilla y de la cavidad de sus respectivos cilindros. Asegúrese de conectar la barra con la barra y el cilindro con el cilindro cuando conecte un circuito al accesorio. Cuando estas conexiones se invierten, se requiere presión adicional para abrir la mordaza, se reduce la velocidad del motor, se pone en reposo la bomba, se incrementa el tiempo de ciclo de la mordaza, se generan altas temperaturas de aceite y se consume más combustible.



El accesorio debe estar en posición vertical antes de colocarle aceite o una esclusa de aire en la válvula de regeneración puede impedir que la mordaza se abra.

Nota: El material estándar de los pasadores de Genesis es cromo endurecido por inducción (IHC, por sus siglas en inglés), que se debe utilizar para todos los montajes directos con pasadores del segundo miembro y del tercer miembro. Para evitar el riesgo de falla de los pasadores al usar un acoplador de agarre de pasadores, los pasadores de IHC estándar deben reemplazarse por otros de un material tratado con calor de Genesis.



ADVERTENCIA

Quitar cualquier pasador de conexión puede ser peligroso. Para retirar un pasador de conexión, coloque el accesorio sobre el suelo con un soporte adecuado. Cuando se golpea un pasador, pueden volar partículas. Use un pasador de unión o mazo al momento de golpear los pasadores. Mantenga a todo el personal a una distancia segura.

INSTALACIÓN DEL MECANISMO DE ROTACIÓN

El mecanismo de rotación requiere una línea de vaciado de la caja de no menos de 1/2 pulgada con una presión de trabajo nominal mínima de 250 psi. **Tienda la línea de vaciado de la caja desde el cabezal de rotación de la cizalla hasta un filtro exclusivo en la excavadora, que se conecta directamente a la sección principal del tanque hidráulico. No conecte al lado del retorno del tanque.**

La presión máxima de vaciado de la caja medida en el motor mientras intenta girar la cizalla calada en el suelo es 40 psi para un motor de émbolo axial. Los motores tipo gerotor podrían o no requerir un vaciado de la caja. Si su subcabezal presenta tres mamparos de sello de superficies para junta tórica, se necesita un vaciado de la caja. Si no está seguro de su tipo de motor o de si se necesita un vaciado de la caja, comuníquese con los Departamentos de Piezas o Servicio de Genesis con el número de serie de su cizalla. Las presiones de vaciado de la caja aumentarán durante la operación en clima frío.

Use los adaptadores correctos. Sujete la línea de vaciado de la caja al brazo de excavadora.



AVISO

No conecte el vaciado de la caja al sistema de retorno principal o a cualquier otro vaciado de la caja o circuito de retorno existente. Conecte solo al tanque hidráulico.

GXT 115-335 motor de rotación

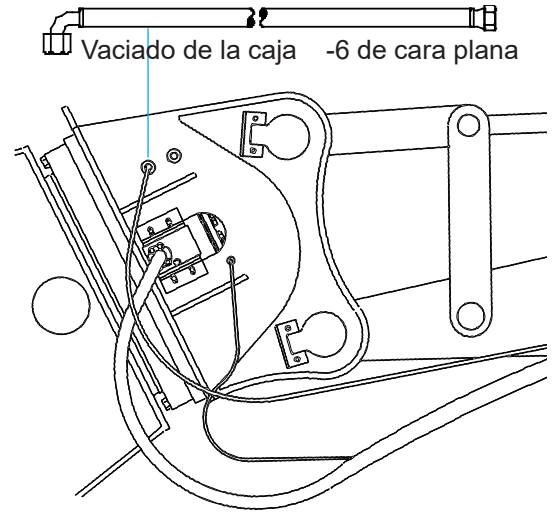
El motor gerotor es un motor de accionamiento directo.

GXT 445 y motores de rotación más grandes

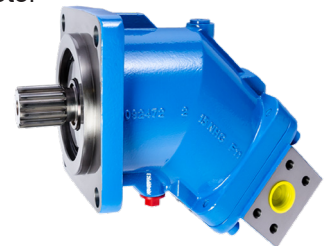
Un motor de pistón es ahora el motor estándar para los modelos GXT 445 y más grande. Motores de pistones se utilizan en aplicaciones aéreas de demolición y de manipulación de materiales que requieren un control preciso

y la capacidad de retención de carga sólida. Estos motores son más costosos y requieren de fontanería adicional pero tienen ventajas en aplicaciones de retención de carga.

En los primeros GXT 445 y modelos más grandes, era un motor de engranajes el motor estándar. Este motor es para aplicaciones de procesamiento en el que el cizallamiento por lo general trabaja verticalmente, tal como en depósitos de chatarra y en los sitios donde el material de demolición está en la planta. Estos motores pueden desviarse lentamente o girar en aplicaciones de manipulación de materiales.



Motor Gerotor

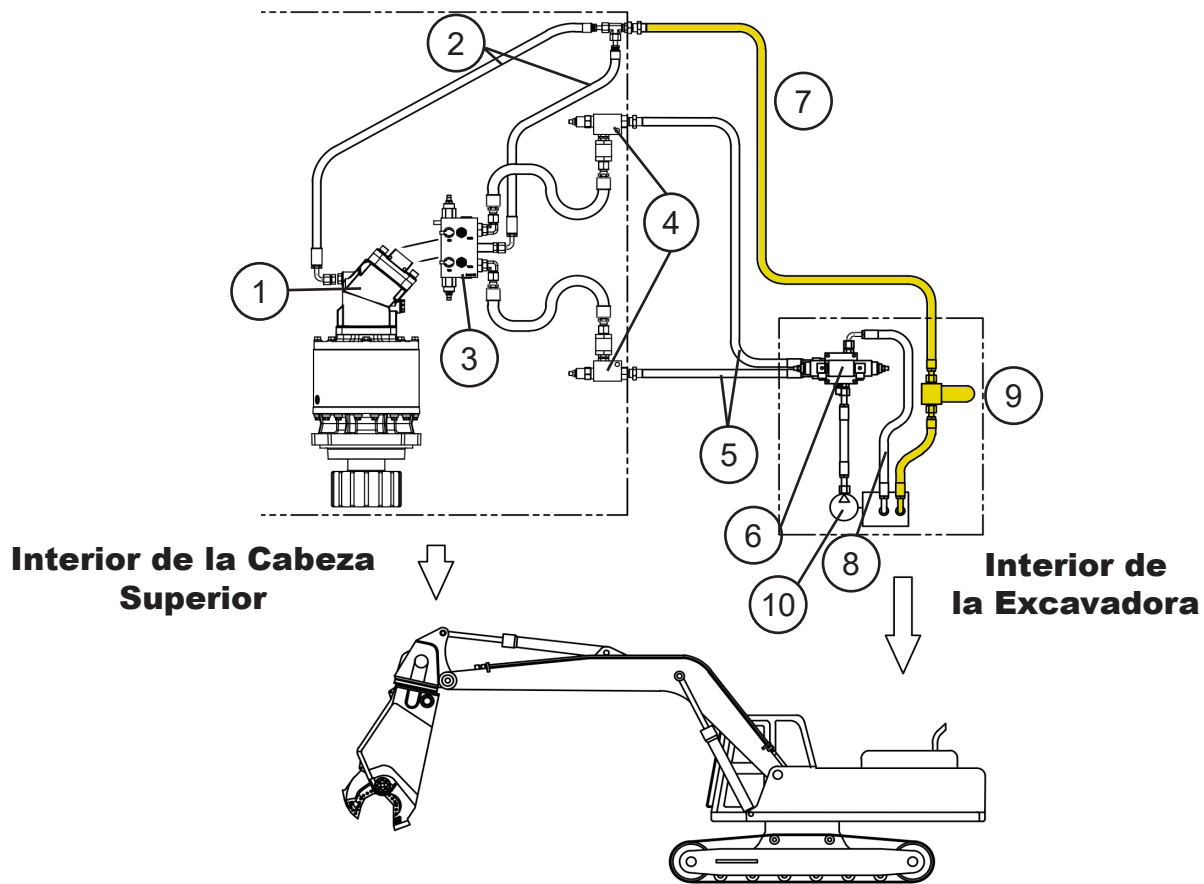


Motor de Pistones



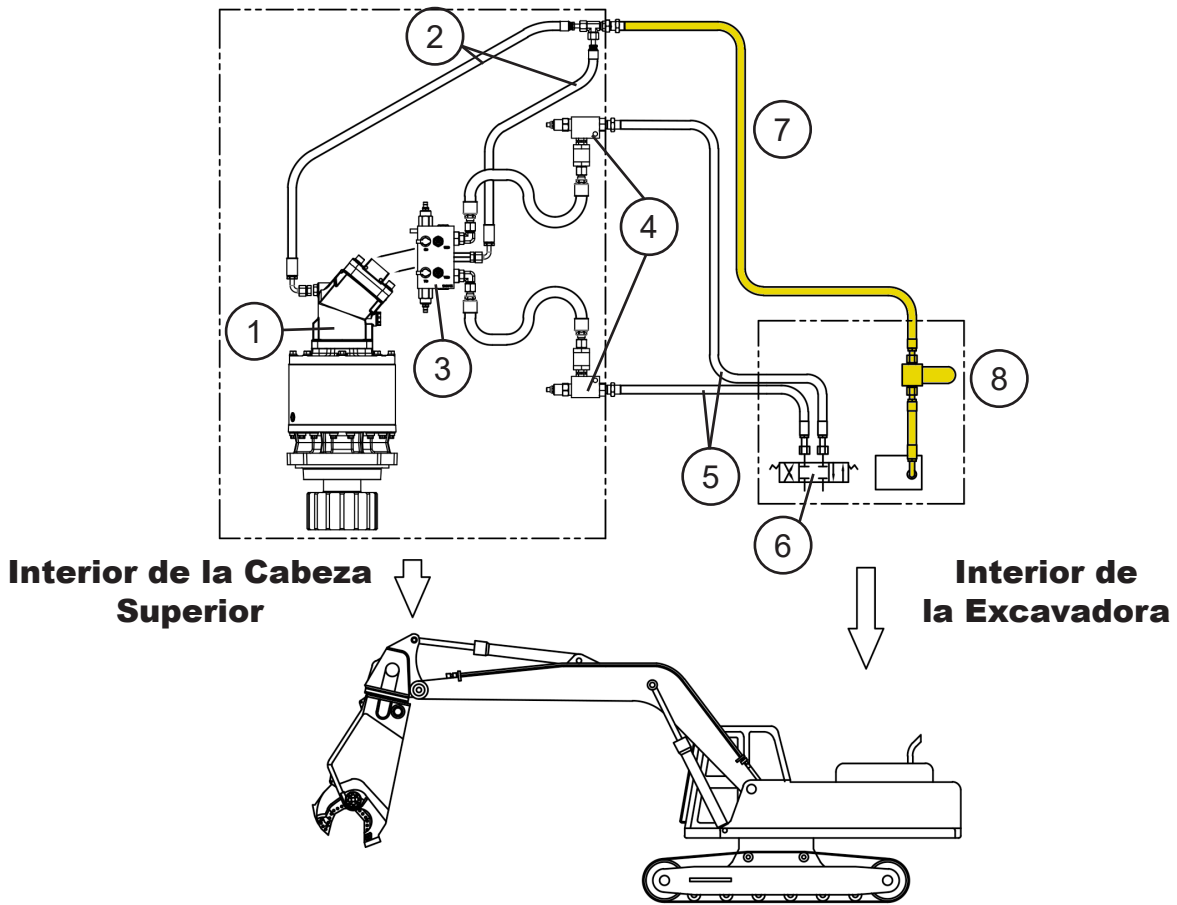
Motor de engranajes

Circuito de Rotación - Bomba / Válvula de Rotación / Motor de pistones



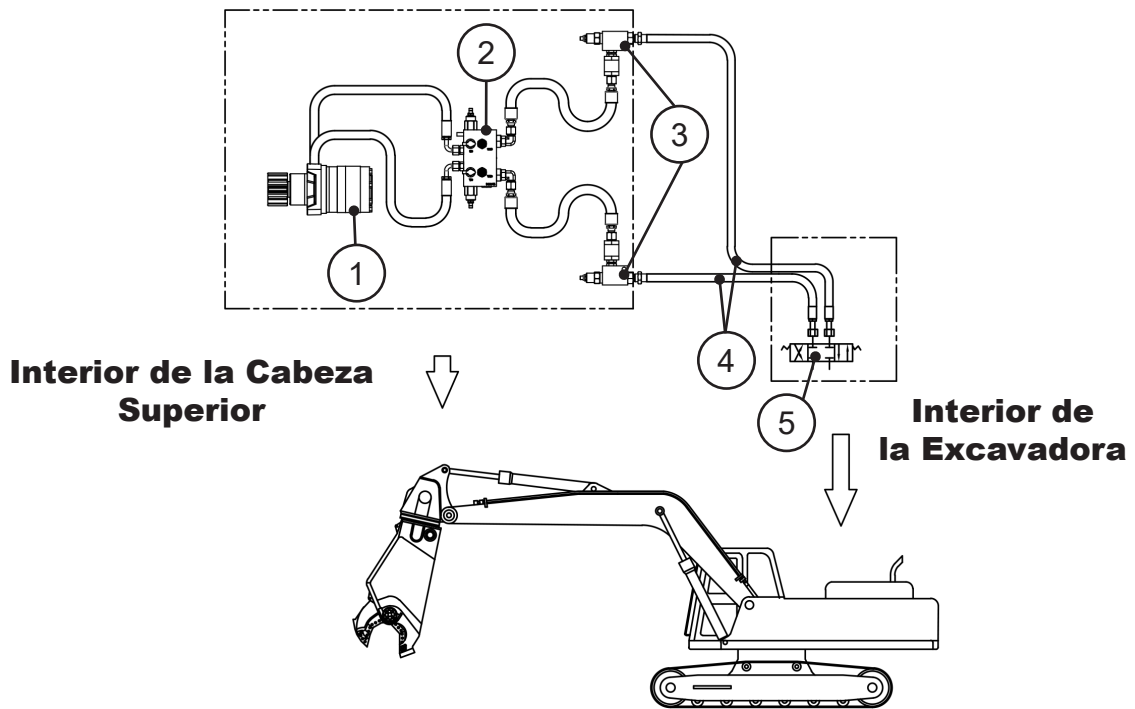
1	Motor de Pistones	
2	Drenaje del Motor	No supere 40 psi durante la operación.
3	Válvula de Control de Movimiento	
4	Controles de Flujo	
5	Líneas de Trabajo de Rotación	Use una manguera de 1/2 pulg. con valor nominal mínimo de 3000 psi.
6	Válvula de Rotación	De 3 posiciones, de centro en tándem, centrada por resorte, con válvulas de retención anticavitación. Ajuste de la válvula de alivio: 2000 psi.
7	Vaciado de la Caja	Use manguera de 1/2 pulg. con valor nominal de 250 psi (al filtro especializado). No conecte el vaciado de la caja al sistema de retorno principal o a cualquier otro vaciado de la caja o circuito de retorno existente. Conecte solo al tanque hidráulico.
8	Retorno del Circuito	Use una manguera de 1/2 pulg. con valor nominal de 2000 psi (al filtro de retorno).
9	Filtro Especializado	Especializado solamente para la línea de drenaje – 10 Micrones
10	Bomba de Engranajes	

Circuito de Rotación - Auxiliar / Válvula de Rotación / Motor de pistones



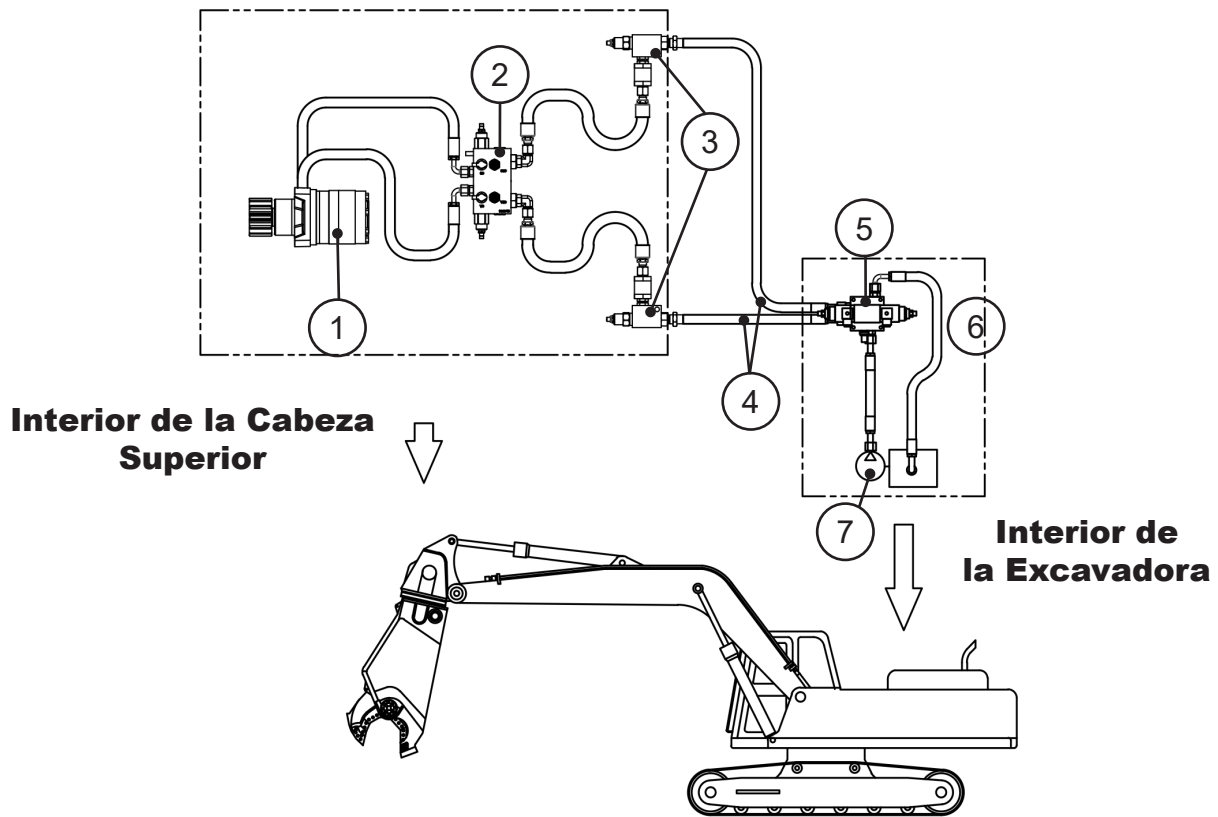
1	Motor de Pistones	
2	Drenaje del Motor	No supere 40 psi durante la operación.
3	Válvula de Control de Movimiento	
4	Controles de Flujo	
5	Líneas de Trabajo de Rotación	Use una manguera de 1/2 pulg. con valor nominal mínimo de 3000 psi.
6	Válvula Auxiliar	De 3 posiciones, de centro en tándem, centrada por resorte, con válvulas de retención anticavitación. Ajuste de la válvula de alivio: 2000 psi.
7	Vaciado de la Caja	Use manguera de 1/2 pulg. con valor nominal de 250 psi (al filtro especializado). No conecte el vaciado de la caja al sistema de retorno principal o a cualquier otro vaciado de la caja o circuito de retorno existente. Conecte solo al tanque hidráulico.
8	Filtro Especializado	Especializado solamente para la línea de drenaje – 10 Micrones

Circuito de Rotación - Auxiliar / Válvula de Rotación / Motor gerotor



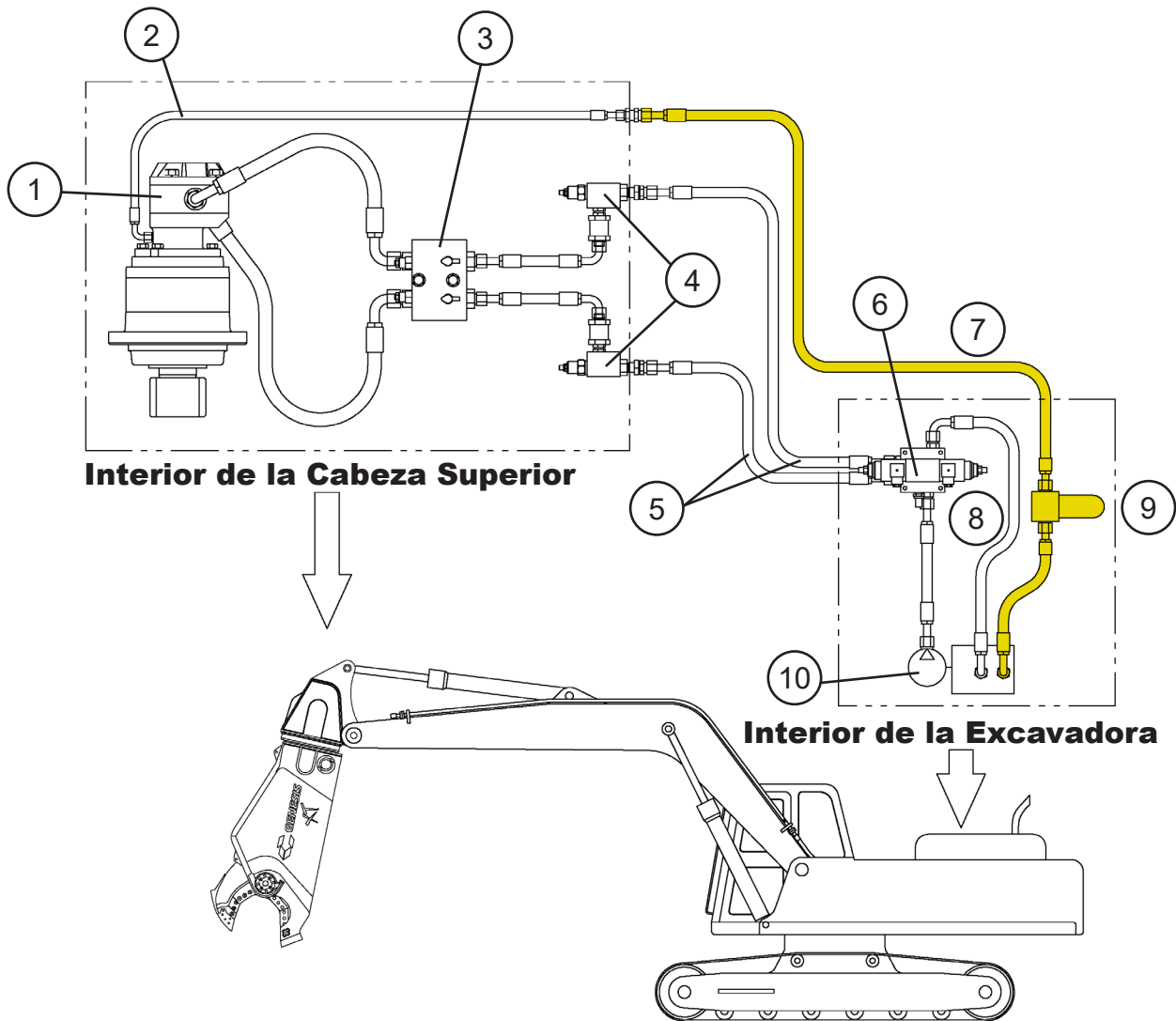
1	Motor de Gerotor	
2	Válvula de Control de Movimiento	
3	Controles de Flujo	
4	Líneas de Trabajo de Rotación	Use una manguera de 1/2 pulg. con valor nominal mínimo de 3000 psi.
5	Válvula Auxiliar	De 3 posiciones, de centro en tándem, centrada por resorte, con válvulas de retención anticavitación. Ajuste de la válvula de alivio: 2000 psi.

Circuito de Rotación - Bomba / Válvula de Rotación / Motor gerotor



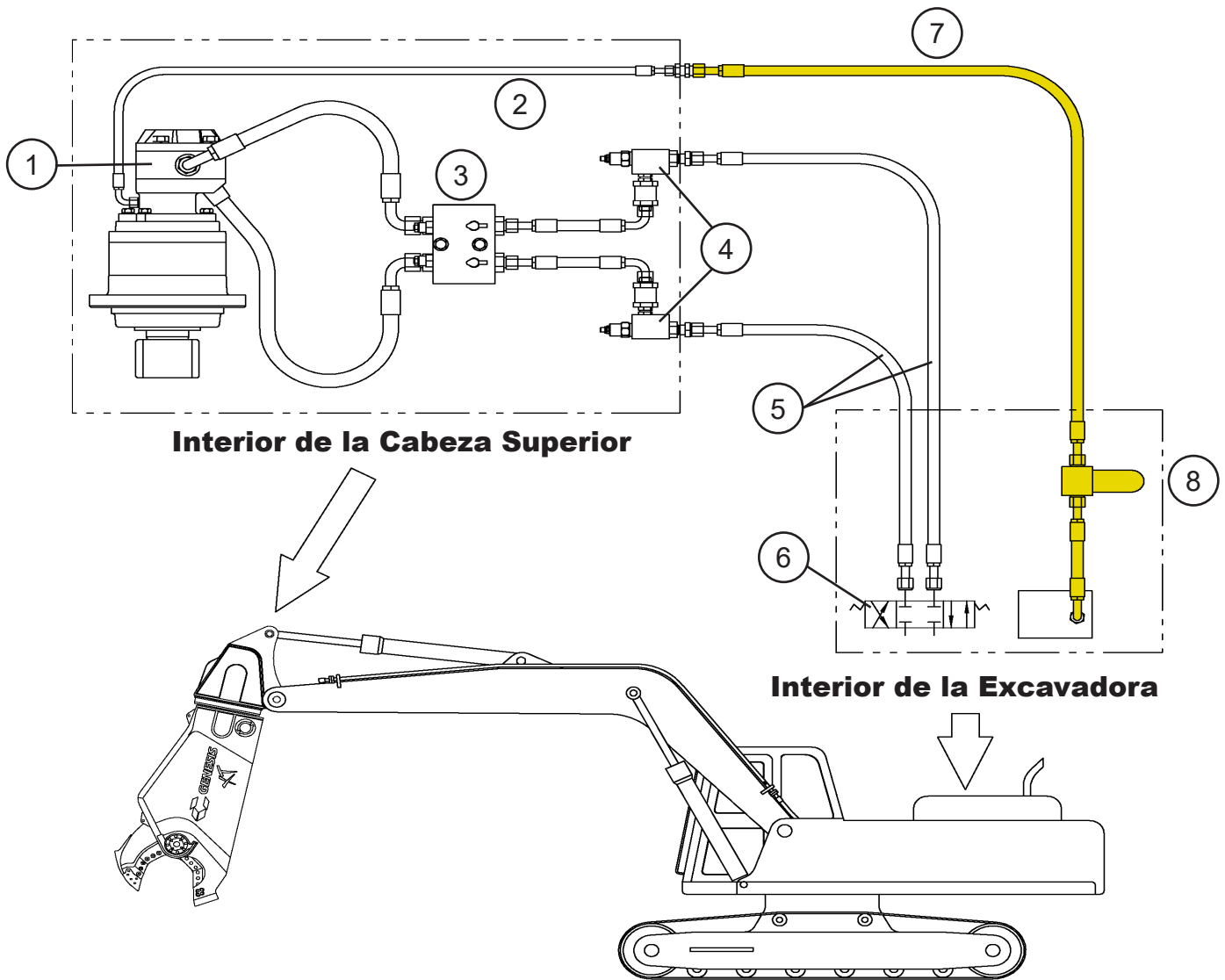
1	Motor Gerotor	
2	Válvula de Control de Movimiento	
3	Controles de Flujo	
4	Líneas de Trabajo de Rotación	Use una manguera de 1/2 pulg. con valor nominal mínimo de 3000 psi.
5	Válvula de Rotación	De 3 posiciones, de centro en tándem, centrada por resorte, con válvulas de retención anticavitación. Ajuste de la válvula de alivio: 2000 psi.
6	Retorno del Circuito	Use una manguera de 1/2 pulg. con valor nominal de 2000 psi (al filtro de retorno).
7	Bomba de Engranajes	

Circuito de Rotación - Bomba / Válvula de Rotación / Motor



1	Motor de Engranajes	
2	Drenaje del Motor	No supere 40 psi durante la operación.
3	Válvula de Control de Movimiento	
4	Controles de Flujo	
5	Líneas de Trabajo de Rotación	Use una manguera de 1/2 pulg. con valor nominal mínimo de 3000 psi.
6	Válvula de Rotación	De 3 posiciones, de centro en tándem, centrada por resorte, con válvulas de retención anticavitación. Ajuste de la válvula de alivio: 2000 psi.
7	Vaciado de la Caja	Use manguera de 1/2 pulg. con valor nominal de 250 psi (al filtro especializado). No conecte el vaciado de la caja al sistema de retorno principal o a cualquier otro vaciado de la caja o circuito de retorno existente. Conecte solo al tanque hidráulico.
8	Retorno del Circuito	Use una manguera de 1/2 pulg. con valor nominal de 2000 psi (al filtro de retorno).
9	Filtro Especializado	Especializado solamente para la línea de drenaje – 10 Micrones
10	Bomba de Engranajes	

Circuito de Rotación - Bomba / Válvula Auxiliar / Motor



1	Motor de Engranajes	
2	Drenaje del Motor	No supere 40 psi durante la operación.
3	Válvula de Control de Movimiento	
4	Controles de Flujo	
5	Líneas de Trabajo de Rotación	Use una manguera de 1/2 pulg. con valor nominal mínimo de 3000 psi.
6	Válvula Auxiliar	De 3 posiciones, de centro en tándem, centrada por resorte, con válvulas de retención anticavitación. Ajuste de la válvula de alivio: 2000 psi.
7	Vaciado de la Caja	Use manguera de 1/2 pulg. con valor nominal de 250 psi (al filtro especializado). No conecte el vaciado de la caja al sistema de retorno principal o a cualquier otro vaciado de la caja o circuito de retorno existente. Conecte solo al tanque hidráulico.
8	Filtro Especializado	Especializado solamente para la línea de drenaje – 10 Micrones

ARRANQUE HIDRÁULICO

Las cizallas Genesis están diseñadas para funcionar bajo la presión plena de la excavadora o hasta 5500 psi. Debido a estas altas presiones, es importante que se purgue el aire del cilindro de la cizalla después de la instalación. De lo contrario, se pueden ocasionar daños en el sello del cilindro o en el sistema hidráulico de la excavadora.

Procedimiento de arranque

- ✓ Compruebe que el nivel de fluido sea el correcto en el depósito hidráulico de la excavadora.
- ✓ El aceite de la excavadora debe calentarse antes de acoplar las líneas de la cizalla en clima frío. Si el aceite está frío, el aire del cilindro será impulsado hacia dentro del depósito hidráulico, creando espuma en el aceite. La corrección de este problema requiere horas y puede causar cavitación de la bomba.
- ✓ Siga los procedimientos del fabricante para el arranque y calentamiento del sistema hidráulico de la excavadora. No accione el circuito de la cizalla durante el período de calentamiento.
- ✓ Después de que la excavadora haya alcanzado la temperatura normal de operación, ajuste el motor a velocidad de ralentí.
- ✓ La cizalla debe estar vertical. No permita que baje el nivel en el depósito - pida a alguien que vigile el medidor de aceite.
- ✓ Llene lentamente el extremo de la cavidad del cilindro de la cizalla para cerrar parcialmente



AVISO

No extienda ni retraiga completamente el cilindro de la cizalla en los primeros ciclos.

las mordazas.

- ✓ Llene lentamente el extremo de la varilla del cilindro de la cizalla para abrir las mordazas. Haga expulsiones parciales de extensión y retracción, avanzando lentamente hasta las expulsiones completas.
- ✓ Pare y compruebe nuevamente el nivel de fluido hidráulico de la excavadora para asegurarse de que haya aún fluido suficiente. Llene según corresponda. El fluido hidráulico se debe revisar con las mordazas de la cizalla abiertas (con el cilindro retraído).
- ✓ Abra y cierre las mordazas de la cizalla cinco o seis veces antes de aumentar a la presión de funcionamiento plena.

INSTRUCCIONES GENERALES DE OPERACIÓN

Respete todas las reglas y procedimientos descritos en la sección de “Seguridad en la Operación” de este manual.

Use la cizalla solamente de acuerdo al propósito original, en usos aprobados como se dispone en este manual.

No permita que la cizalla, la varilla del cilindro expuesta ni las mangueras entren en contacto con ningún obstáculo, edificio o la excavadora.

La cizalla no fue diseñada para aplastar ni romper objetos o estructuras por impacto.

Arranque

Durante la operación inicial y en cualquier momento que se haya efectuado mantenimiento de las mordazas, procese inicialmente materiales delgados y más livianos para endurecer las zonas de desgaste, lo cual producirá gradualmente un borde más fuerte y duradero. Éste es también el momento más eficaz para procesar materiales tales como chapa metálica o alambre. Los bordes nuevos o reparados cortan más eficientemente y es menos probable que el material quede atorado entre las hojas.



AVISO

En temperaturas inferiores a la temperatura de congelamiento, es importante procesar primero los materiales más livianos. Así, el material estructural de la cizalla se calienta, evitando la rotura térmica.

Operación eficiente y productiva

Los operadores deben acostumbrarse a efectuar el trabajo de la manera más eficaz posible.

Al cortar, acumule y corte pilas pequeñas, evitando que las superficies de la placa delantera y la mordaza superior entren en contacto con la tierra. La tierra es mucho más abrasiva que el acero y aumenta innecesariamente la frecuencia de refuerzos y revestimiento duro.

También conviene darse espacio suficiente para estar lejos de otras personas y máquinas. El material debe ser recogido de una pila, girado hacia un lado y cortado en un área nueva. Esto evita el corte redundante de las mismas piezas y el material preparado puede ser retirado.

Las áreas de procesamiento deben estar lo más cerca posible del lugar de carga para el transporte. Mientras menos tiempo se emplee procesando, cargando y transportando materiales menores serán los costos de la operación y mayor la productividad y se reducen considerablemente las horas de trabajo, la utilización de combustible y el desgaste de los equipos.

El operador debe acostumbrarse a evaluar los materiales a procesar y visualizar dónde comenzar y terminar para cortar lo menos posible. El exceso de movimientos, ajustes y manejo de materiales cuesta tiempo y dinero. Abrir totalmente las mordazas si no es necesario desperdicia tiempo y combustible, reduce la velocidad de otras funciones de la excavadora y desgasta innecesariamente los componentes hidráulicos, mangueras y empaques. El procesamiento más eficiente prolonga la vida útil del accesorio.

INSTRUCCIONES GENERALES DE OPERACIÓN

Corte de material de gran tamaño

Al cortar los materiales más grandes, la mordaza de la cizalla se detiene justo antes de cortar.

Mantenga suspendido el material sobre la pila preparada, abra la mordaza y coloque el material tan cerca de la garganta como sea posible. Sin aplastar el material con la fuerza de la excavadora, cierre rápidamente la mordaza sobre el material. Al aprovechar la velocidad de regeneración puede mejorar el rendimiento cuando está cortando materiales grandes.

Chirrido durante el corte

Si la cizalla comienza a chirriar mientras corta, retroceda para salir del corte y cambie de posición.

El chirrido es indicación de atascamiento del material entre las puntas de perforación y las hojas guía o entre las hojas cortantes superior e inferior. Esto indica que la hoja requiere mantenimiento inmediato. La causa usualmente son las hojas desgastadas o una separación incorrecta entre las hojas.

La separación insuficiente de las puntas de perforación también causará este efecto, porque las hojas y el material base de las mordazas están sujetos a expansión térmica por la fricción del corte. Cuanto más ajustadas funcionan las hojas, más se calientan y más se expanden. Las puntas de perforación y las hojas guía son las más susceptibles a este efecto y mostrarán franjas azules en sus caras correspondientes. En algunos casos, se calentarán tanto que la superficie se agrieta y se produce microfisuración. Mientras esto sucede, se extiende la mordaza inferior y se incrementan las separaciones entre las hojas primarias y secundarias, causando que el material delgado se atore entre ellas.

Otra zona clave a observar es la abertura entre las hojas guía. Esté atento al material que puede quedar en esta abertura antes de que la punta de perforación se mueva a este espacio, dado que el material puede quedar atascado entre esta y las hojas guía.

Prácticamente toda situación de atascamiento se puede evitar si el operador presta atención al sonido y a la vibración asociados con un atascamiento. Debido a las relaciones de desplazamiento de varilla a cavidad en el émbolo del cilindro hidráulico, la mordaza sólo cuenta con la mitad de la fuerza para la apertura en comparación con la fuerza de cierre. De este modo, si el accesorio se atasca durante el cierre, no tendrá suficiente fuerza de retracción para abrirse.

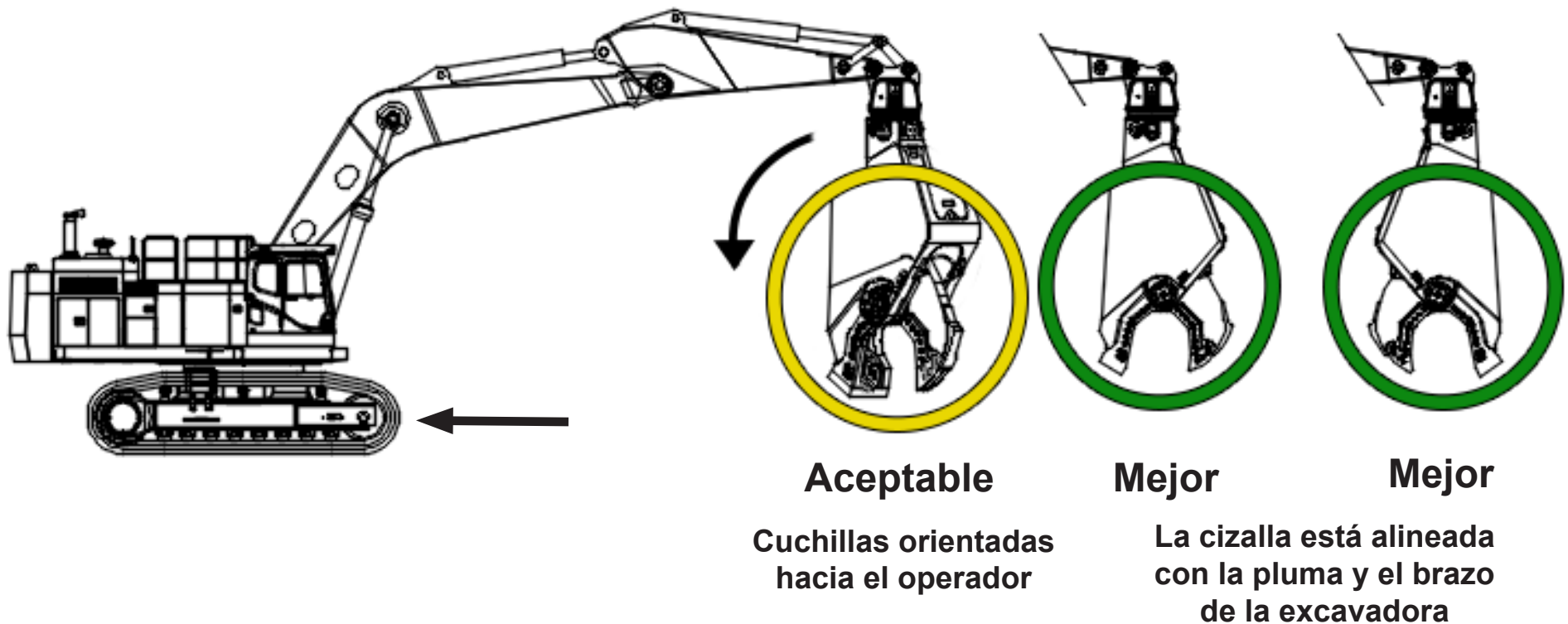
INSTRUCCIONES GENERALES DE OPERACIÓN

Tracción/retroceso

Si bien no se recomienda jalar estructuras hacia abajo, a veces puede ser necesario jalar de objetos para extraerlos de un pilote o posicionar mejor las piezas para cortar.

Para minimizar el esfuerzo en el cuerpo de la cizalla y los daños a los componentes del pivote, lo mejor es mantener la cizalla alineada con la pluma y el brazo.

Si la cizalla debe estar perpendicular a la pluma y el brazo, el lado de la cuchilla de la cizalla debería estar orientado **HACIA** el operador.

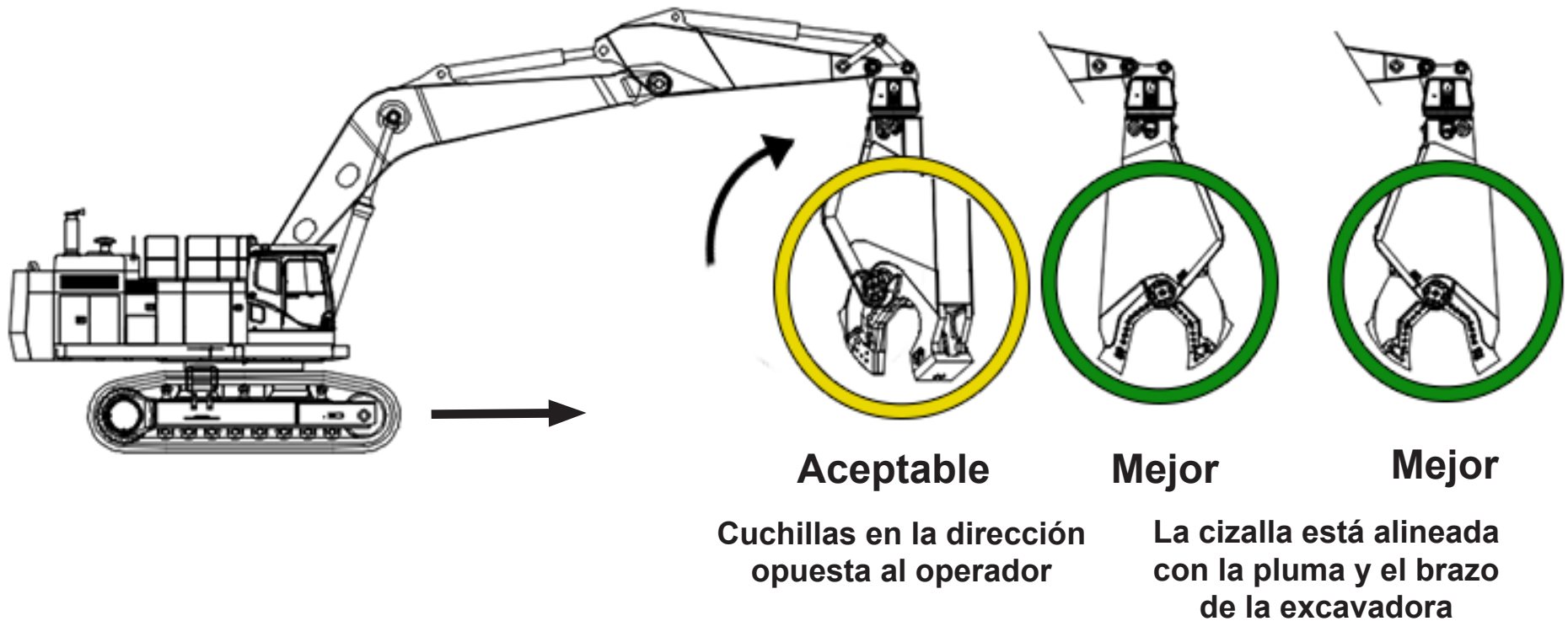


INSTRUCCIONES GENERALES DE OPERACIÓN

Empuje/avance

A la hora de empujar materiales, lo mejor es mantener la cizalla alineada con la pluma y el brazo.

Si la cizalla debe estar perpendicular a la pluma y el brazo, el lado de la cuchilla de la cizalla debería estar orientado **EN LA DIRECCIÓN OPUESTA** al operador.

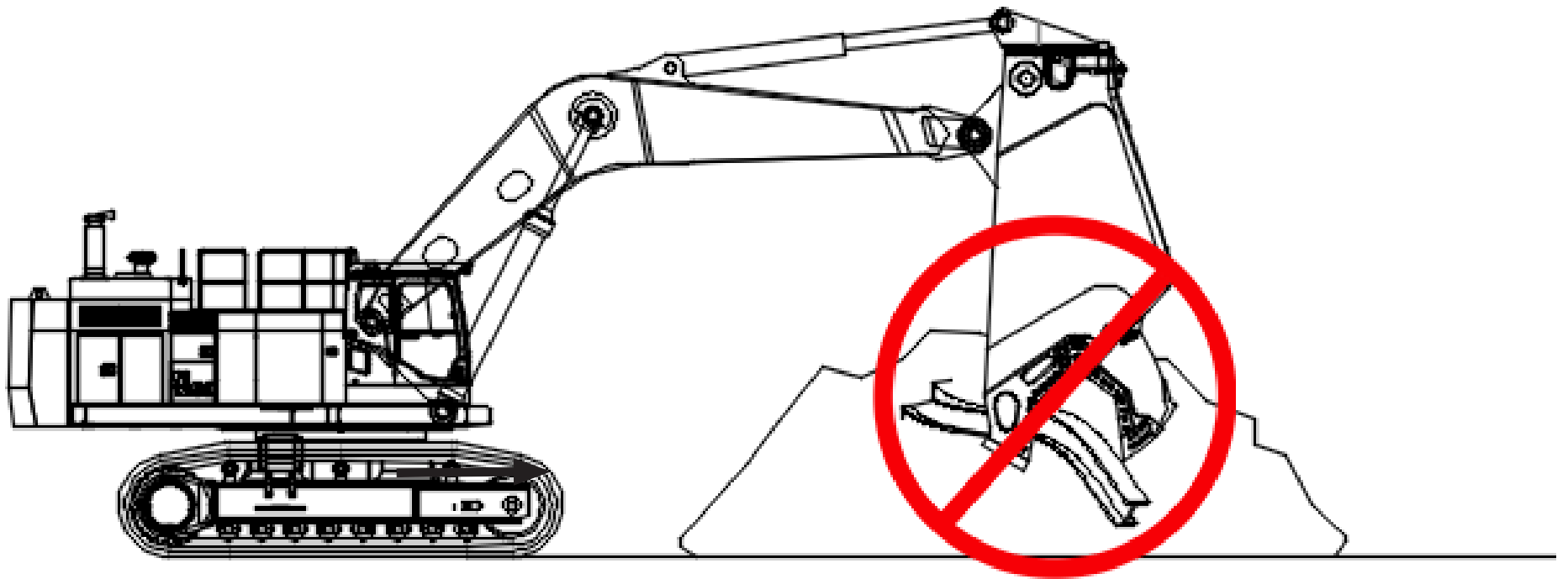


INSTRUCCIONES GENERALES DE OPERACIÓN

Corte en pilotes

Los materiales que están apilados en un pilote tienen una resistencia al movimiento que genera un esfuerzo indebido sobre el cuerpo de la cuchilla cuando intenta cortarlos. Este esfuerzo se produce **tanto en unidades rectas como giratorias** porque la cizalla trabajará para alinearse con el material.

Lo mejor es cortar el material que se mueve libremente, por lo que trabaje para liberar las piezas y cortar desde el extremo superior del pilote hacia abajo.



SEGURIDAD EN EL MANTENIMIENTO

Sólo personas capacitadas y autorizadas deben efectuar el mantenimiento de la cizalla. Para estar calificado, debe comprender las instrucciones de este manual, recibir capacitación y conocer las reglas de seguridad y reglamentos del sitio de trabajo.

No altere la operación física, mecánica o hidráulica de la cizalla. Esto puede causar una situación peligrosa para usted y quienes lo rodean y anulará la garantía.

No intente reparaciones que no entiende. Si surge alguna duda respecto a un procedimiento de seguridad o mantenimiento, comuníquese con Genesis o con el representante de Genesis.

Lea este manual en su totalidad. Todo el personal debe comprender los procedimientos de seguridad y mantenimiento.

Utilice piezas autorizadas por el fabricante. El uso de piezas no autorizadas puede comprometer la seguridad, el rendimiento y la durabilidad de la cizalla y puede anular la garantía.

Observe la lista de verificación diaria y los programas de mantenimiento de este manual. Las condiciones extremas pueden requerir intervalos de mantenimiento más cortos.

No exceda los valores de apriete especificados para los pernos. Vea el Manual de Genesis Fastener.

No suelde en componentes estructurales sin consultar a Genesis. Esto puede causar fallas estructurales y anular la garantía.

Si la cizalla utiliza un sistema de rotación que requiere vaciado de la caja, no accione la cizalla sin la línea de vaciado de la caja instalada correctamente. Esto causará la falla inmediata del motor de rotación y la caja de engranajes.

No trabaje en la cizalla sin primero cerciorarse de que no se moverá. Baje completamente la pluma al suelo o a una posición de reposo y alivie la presión hidráulica.

Nunca opere equipos que no hayan sido sometidos a buen mantenimiento. Cuando se requiera mantenimiento, repare o cambie las piezas inmediatamente.

No trabaje en situaciones de riesgo. Si surge una situación de riesgo durante la operación, apague el equipo inmediatamente e informe de la situación a la autoridad apropiada.

SEGURIDAD EN EL MANTENIMIENTO

No trabaje en ninguna línea o componente hidráulico mientras esté presurizado. El fluido hidráulico que escapa puede penetrar la piel, causando lesiones graves o la muerte. Alivie la presión antes de efectuar mantenimiento. Mantenga las manos y partes del cuerpo alejadas de los orificios de los pasadores y las boquillas de las mangueras ya que expulsan fluidos a alta presión. Use un pedazo de cartón para buscar fugas.



Si algún fluido llegara a penetrar la piel, solicite atención médica inmediata de un médico familiarizado con este tipo de lesiones.

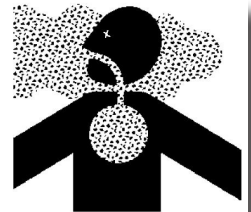


AVISO

Ver Precaución con la Presión del Fluido Hidráulico, página 13.

El aceite hidráulico se calienta durante el funcionamiento. No permita que el aceite ni los componentes hidráulicos entren en contacto con la piel ya que pueden causar quemaduras graves. Deje enfriar los componentes del sistema hidráulico antes de trabajar en ellos. Use ropa protectora y equipos de seguridad.

Retire la pintura antes de soldar o calentar. Se puede producir humo/polvos dañinos cuando la pintura se calienta al soldar o usar un soplete. Haga todo el trabajo al aire libre o en un lugar bien ventilado y elimine la pintura y el disolvente debidamente.



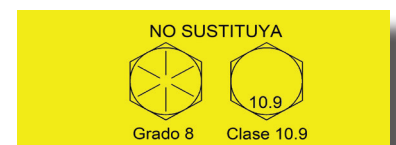
Evite respirar el polvo al lijar o limar pintura. Use una máscara respiratoria aprobada. Si usa algún disolvente o eliminador de pintura, lave el área con agua y jabón antes de soldar. Retire del área de trabajo todos los envases de disolventes o eliminador de pintura y cualquier otro material inflamable. Espere por lo menos 15 minutos para que se dispersen los vapores antes de comenzar a soldar o calentar.



Evite los riesgos de incendio. Mantenga limpia el área. Retire todos los materiales inflamables del área durante cualquier proceso de soldadura o calentamiento. Tenga a mano un extintor de incendios y sepa cómo usarlo.



Nunca sustituya pasadores o pernos por otros diferentes. Utilice pasadores suministrados por el fabricante. Reemplace todos los pernos por otros de igual tamaño y grado. De lo contrario, esto puede provocar lesiones graves o la muerte y anular la garantía.



PROGRAMA DE MANTENIMIENTO

El mantenimiento programado garantiza el funcionamiento seguro y fiable de la cizalla. Inspeccione y engrase los componentes cada ocho horas de funcionamiento, como se indica en la lista de verificación a continuación. Use los procedimientos de mantenimiento descritos en este manual. Si no puede efectuar estos procedimientos de manera segura y completa, solicite a un representante Genesis que los lleve a cabo.

Después de las primeras **80 horas** de operación, revise todos los pernos, incluso los pernos del anillo de rotación.

Cambie el lubricante de la caja de engranajes después de las primeras **50 horas** de operación.



AVISO

Las condiciones operativas extremas pueden requerir intervalos de mantenimiento más cortos.

La operación de la cizalla con las hojas muy desgastadas, intervalos incorrectos entre las hojas o cojinetes principales desgastados puede dar lugar a la falla prematura del cilindro. La deflexión excesiva de la mordaza superior a causa de estas situaciones transfiere las fuerzas de carga lateral al pistón y cañón del cilindro, lo cual causa presión indebida en las bandas de desgaste del pistón, lo que potencialmente podría causar la falla del cilindro.

Golpear la horquilla del cilindro o el brazo de la placa de la mordaza superior sobre el suelo o algún objeto duro para desatorar algún material puede causar picos de alta presión hidráulica en la cizalla y la excavadora, lo cual puede dañar los componentes del sistema hidráulico. Esos picos pueden dañar los empaques del émbolo del cilindro, lo cual permitiría la circunvalación del aceite y el contacto con las bandas de desgaste del émbolo, resultando en fallas prematuras y posiblemente catastróficas del sistema.

Mantenimiento programado

- ✓ Revise el lubricante de la caja de engranajes cada 250 horas. Cambie anualmente.
- ✓ Cambie los componentes de la válvula de regeneración cada 4000 horas.
- ✓ Vuelva a sellar el cilindro a los 2 años o 4000 horas, lo que ocurra primero, la primera vez; 18 meses o 3000 horas para todos los cierres siguientes. En aplicaciones de servicio severo o si opera la cizalla más de 10 horas al día, reduzca estos intervalos.
- ✓ Cambie los sellos de la articulación cada 2 años o cuando cambie los sellos del cilindro.

PROGRAMA DE MANTENIMIENTO

Lista de verificación de cada cuatro horas

En la mitad del turno, haga una breve verificación visual por si hay fugas hidráulicas, daño en las hojas o pernos flojos o faltantes. En la lista de verificación de cada ocho horas que se proporciona a continuación se describe una inspección más detallada que se debe llevar a cabo al finalizar cada turno.

Engrase:

- Base del cilindro de la cizalla
- Varilla del cilindro de la cizalla
- Grasera de la guía automática y superficie de contacto de la mordaza superior
- Eje/pivote principal, en ambos lados

Engrase todos los puntos de engrase hasta ver la extrusión de la grasa al abrir y cerrar la mordaza.

Lista de verificación de cada ocho horas

Inspeccione:

- Pernos (por si hay pernos flojos). Cámbielos si están dañados
- Adaptadores y mangueras por si hay daños o fugas
- Pivote de la escuadra por si hay desgaste y retenedores de pasador
- Pivote del cilindro por si hay desgaste y retenedores de pasador
- Cizalla completa por si hay grietas (verificación visual)

Engrase:

- Pivote de la escuadra
- Cilindro de la escuadra
- El cojinete del anillo de rotación (cuatro sitios)
- Todos los puntos enumerados en la lista de control de cuatro horas.

Engrase todos los puntos hasta que se vea la grasa extruida.

Mordazas y hojas:

- Revise la separación de las hojas*
- Revise el radio del borde de la hoja*
- Revise por si hay pernos flojos o dañados; apriete los pernos cuando se enfríen
- Revise la guía automática y el espaciador si corresponde
- Refuerce y aplique revestimiento duro según se requiera
- Esmerile toda irregularidad o distorsión de los filos de las hojas
- Shear Jaw Armor® - refuerce y aplique revestimiento duro según se requiera

*Consulte la información de mantenimiento de las hojas en este manual con respecto a la separación máxima y el radio para el modelo de cizalla específico. Debe esperar a que la cizalla se haya enfriado a temperatura ambiente para revisar la separación entre las hojas y hacer cualquier mantenimiento.

PUNTOS DE LUBRICACIÓN



PELIGRO

Apague la excavadora e inhabilite el sistema hidráulico según las instrucciones del fabricante antes de engrasar.

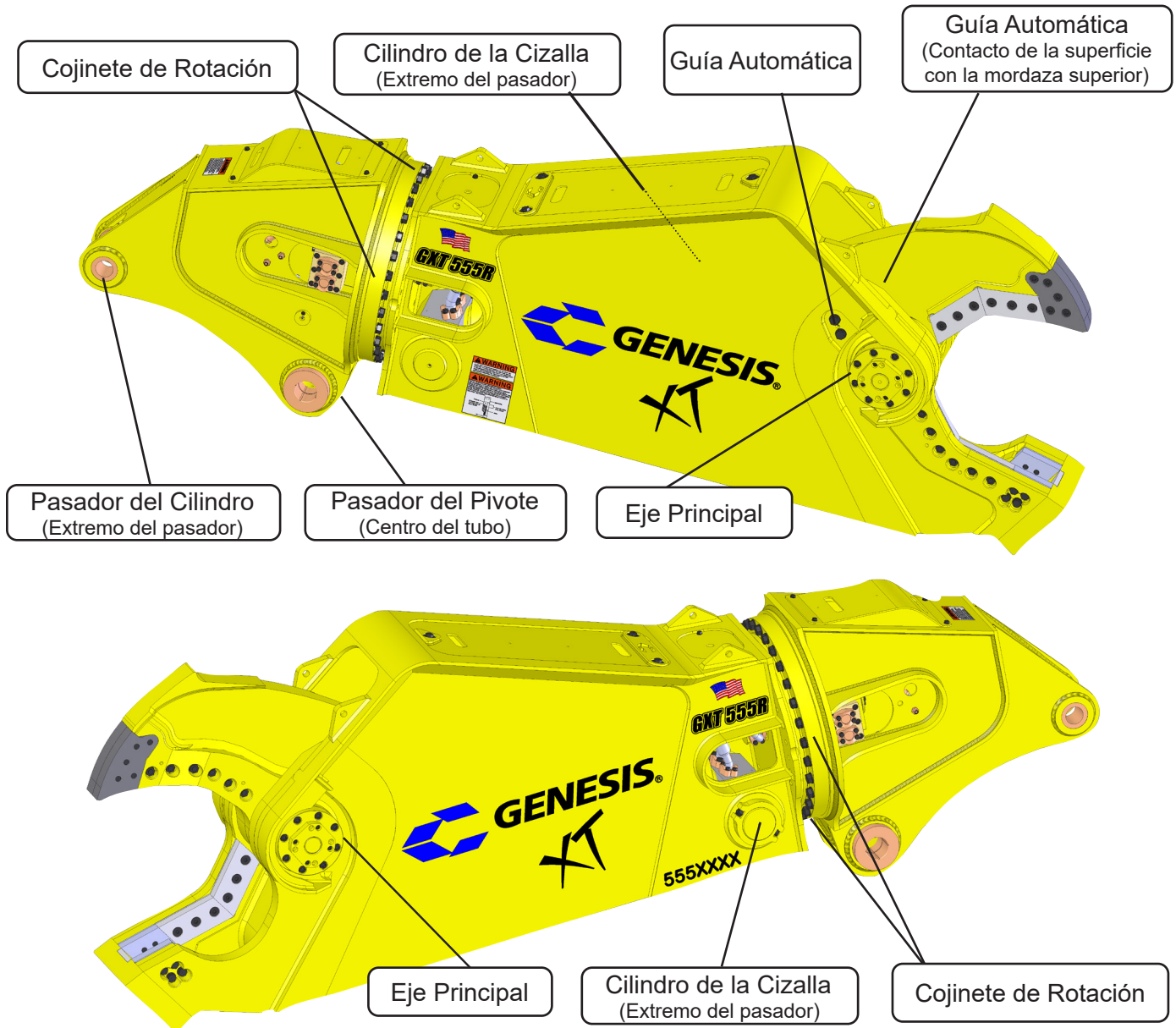
Use grasa de litio prémium de extrema presión de grado 2 en condiciones normales de temperaturas superiores a 0 °C (32 °F). Use grasa de grado 0 en temperaturas por debajo de los 0 °C (32 °F).

No use grasa que contenga molibdeno (Moly).

Se recomienda la grasa de litio antidesgaste de extrema presión Genesis GLG-2® (n.º de pieza 6302601) para todo tipo de condiciones climáticas.

Las mordazas de la cizalla deben estar cerradas para tener acceso a todas las graseras. Engrase todas las graseras cada cuatro a ocho horas de operación (consulte el “Programa de Mantenimiento”).

Después de engrasar el cojinete de rotación, gire la cizalla dos vueltas completas.



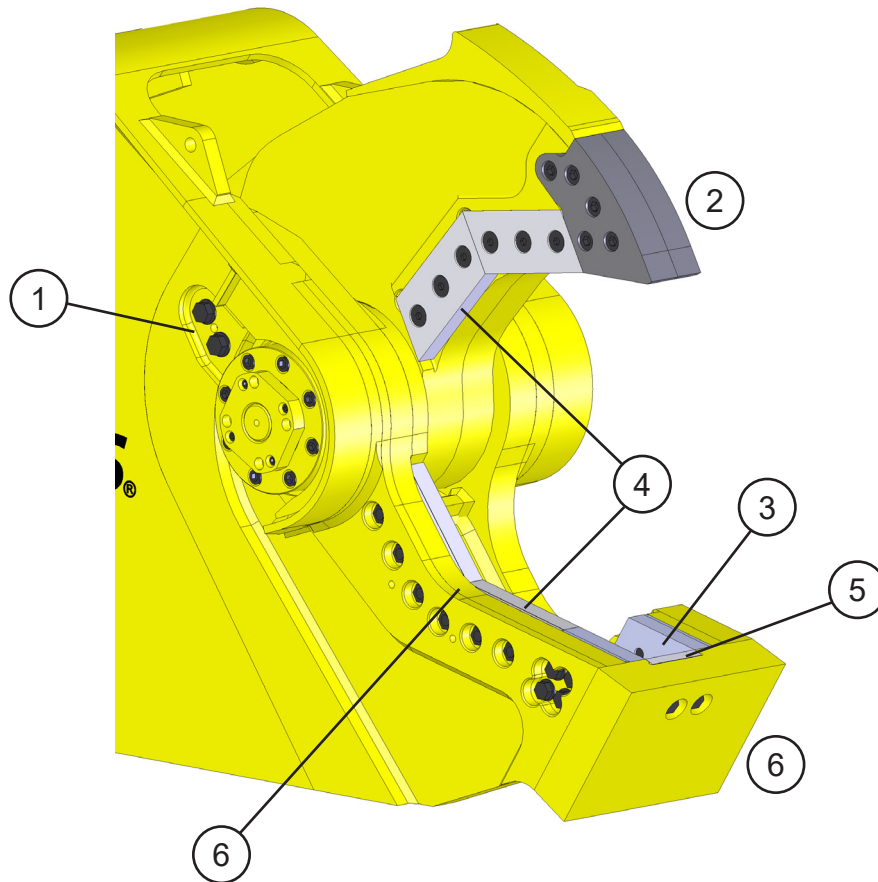
ESPECIFICACIONES DE TORSIÓN DE PERNO

Las especificaciones de torsión de perno y los procedimientos de tratamiento de roscas se pueden encontrar en Genesis Fastener Manual genesisattachments.com/manuals

MANTENIMIENTO DE LAS HOJAS

El mantenimiento de las hojas y sus bases afecta mucho el rendimiento. Para maximizar el rendimiento del corte y optimizar la vida útil de las piezas reemplazables, siga esta secuencia específica de verificaciones, ajustes y mantenimiento.

1. Guía automática - agregue espaciadores hasta lograr la tolerancia especificada y cámbiela cuando los espaciadores excedan 0.100 pulg.
2. Hojas de perforación - cámbielas cuando los bordes estén desgastados.
3. Hojas guía - gírelas, agregue espaciadores hasta lograr la tolerancia especificada y cámbielas cuando estén desgastadas.
4. Hojas superior e inferior - gírelas, inserte espaciadores a la tolerancia especificada y cámbielas cuando todos los bordes estén desgastados. Las cuatro hojas son idénticas en las cizallas que presentan hojas guía dobles.
5. Hoja de cuchilla - gírela y cámbiela cuando esté desgastada.
6. Endurecimiento de las mordazas - refuerce y aplique revestimiento duro cuando corresponda.



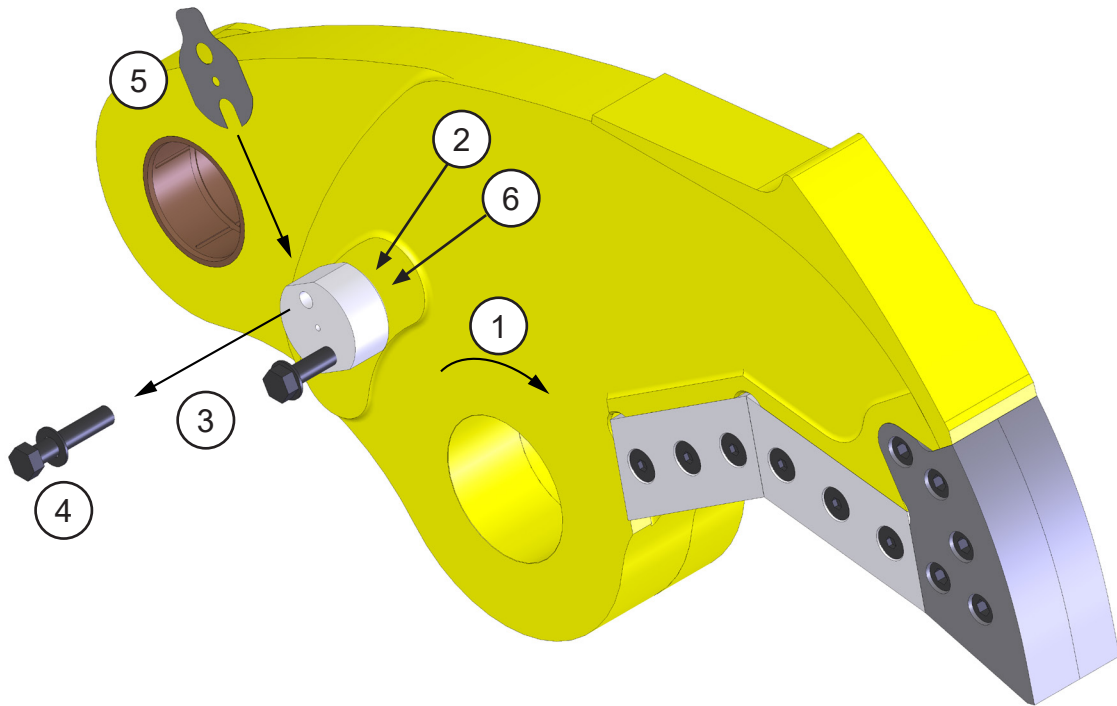
GUÍA AUTOMÁTICA

La guía automática (o disco) hace contacto leve con la superficie de desgaste de la mordaza superior para mantener la alineación correcta de la mordaza. Revise el disco diariamente por si hay desgaste o daños, cambiándolo cuando las ranuras para grasa ya no sean visibles.

Las tolerancias entre el disco y la superficie de desgaste deben ser de 0.005 a 0.010 pulg.

- ✓ Revise las tolerancias cada ocho horas de funcionamiento y agregue espaciadores según sea necesario.
- ✓ Nunca sobreapriete el disco contra la superficie de desgaste.
- ✓ Efectúe el mantenimiento del disco y agregue espaciadores antes de efectuar el mantenimiento de las hojas.

Procedimiento de ajuste de la guía automática



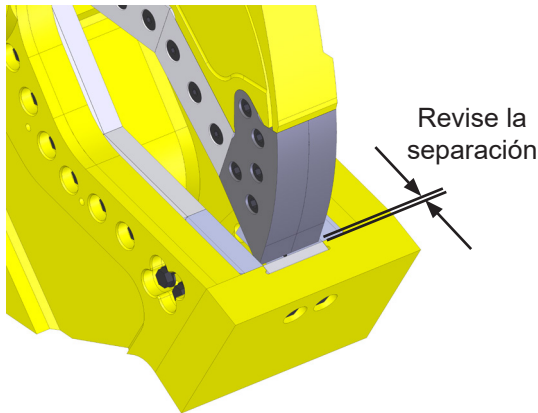
Utilice el siguiente procedimiento para mantener la separación correcta y agregar espaciadores al disco:

1. Cierre lentamente la mordaza superior hasta que el disco esté centrado en la zona de desgaste.
2. Revise la separación usando una galga de espesores o espaciadores.
3. Afloje los pernos en la parte exterior del brazo de la excavadora.
4. Remueva completamente el perno superior.
5. Inserte cuñas, inserte el perno superior, apriete ambos pernos.
6. Revise la separación con una galga de espesores.

HOJAS DE PERFORACIÓN

El mantenimiento de las hojas de perforación es crucial para la operación productiva y segura de la cizalla. La separación incorrecta de las hojas puede causar atoramiento de material y/o rotura de las hojas.

Use el siguiente procedimiento para revisar el desgaste:



1. Cierre las mordazas lentamente hasta que las hojas de perforación estén a ras del borde superior de la hoja de cuchilla.

2. Mida la separación con una cinta de medir. La separación aceptable es 5/8 de pulgada.

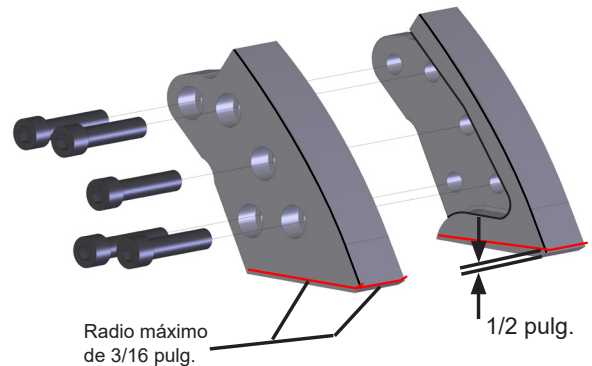
3. Revise el estado de las hojas de perforación con una regla o escuadra.

4. Revise el perfil a lo largo de las hojas.

5. Las hojas muy desgastadas se tienen que cambiar. Sin embargo, las hojas levemente gastadas se pueden rectificar con una esmeriladora y una escuadra. Esto se puede repetir hasta quitar un máximo de 1/2 pulg. de material del borde de perforación inferior.

6. La utilización normal requiere el cambio de la hoja a las 200 horas aproximadamente; la perforación pesada a las 40 horas aproximadamente. Estas son únicamente pautas generales. Cambie las hojas con base en el desgaste, no según las horas de operación.

7. El ancho de las hojas, desde la parte superior a la inferior, puede ahusarse 0.060 pulg. (2 mm) en total. Los bordes inferiores se pueden desgastar hasta un radio máximo de 3/16 pulg.



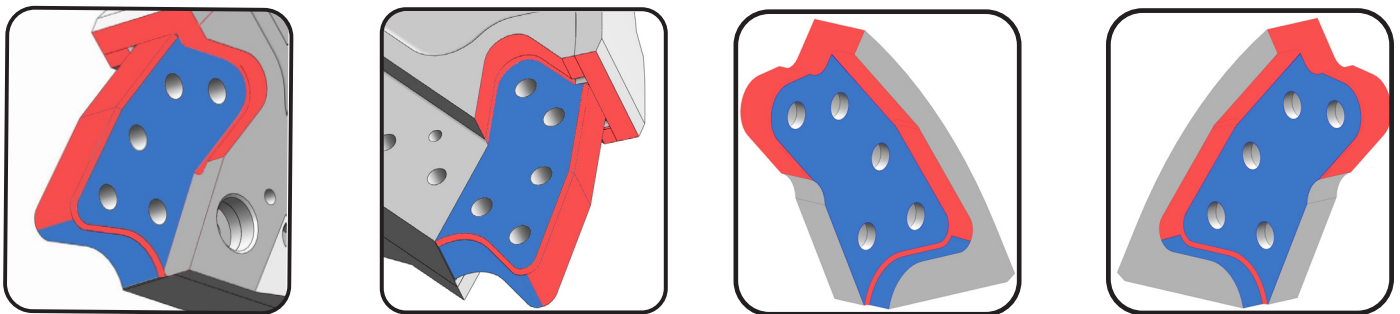
HOJAS DE PERFORACIÓN

Las puntas de perforación deben quedar ajustadas en algunas zonas mientras mantienen separación en otras. Las puntas de perforación son del mismo material que las hojas de corte para soportar la fricción causada al penetrar materiales duros.

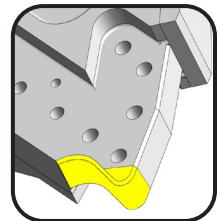
Las zonas **resaltadas en azul** requieren ajuste al contacto con la mordaza superior y lengüeta para evitar roturas.

Las zonas **resaltadas en rojo** requieren una separación y es posible que las hojas deban oprimirse ocasionalmente para proporcionar un espacio de separación.

El contacto de las cuchillas de perforación con las áreas de espacio libre (**rojo**) pueden causar una tensión anormal sobre la cuchilla. Esto puede hacer que las cuchillas de perforación o guía se agrieten, astillen o rompan.



Cuando sea necesario, refuerce el borde delantero inferior de la lengüeta y la superficie vertical delantera de la mordaza superior (zonas resaltadas en **amarillo**), siguiendo los procedimientos descritos en este manual. Después de soldar, las superficies deben rectificarse con una esmeriladora y acabarse con una lima y una regla de maquinista.



Es fundamental que las superficies de la cavidad y la lengüeta de las puntas de perforación sean rectas y uniformes, sin abolladuras, deformaciones, puntos altos o bajos o zonas desgastadas.

Los pernos de las puntas no deben entrar en contacto con los orificios de los pernos en la lengüeta superior. En casos aislados se ha observado que la alineación incorrecta de los orificios de los pernos de las puntas de perforación y los orificios de los pernos de la lengüeta puede dar lugar a que se rompan las puntas a través de los orificios.

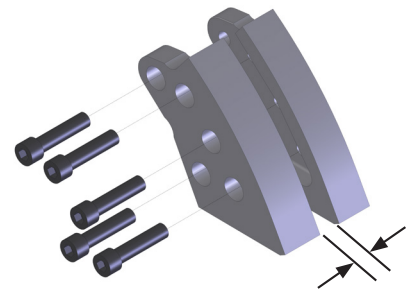
Al instalar las puntas de perforación, los pernos deben instalarse manualmente, no con una llave neumática.

Aunque los pernos entren libremente, cuando el vástago del perno, cuyo diámetro es mayor que las roscas, entra en el orificio de la lengüeta, la interferencia puede causar una carga lateral en las puntas de perforación. Eso puede romper las puntas por la fuerza al intentar separar los orificios o puede forzar el asentamiento incorrecto de las puntas sobre la lengüeta, lo cual también es causa de falla. Esto no es común, pero se debe tener en cuenta como parte del mantenimiento de rutina de las puntas para prevenir pérdidas de costo y tiempo. Si surge esta situación, comuníquese con el Departamento de Repuestos o Servicio de Genesis para las instrucciones. Si se encuentra con esta situación, comuníquese con el Departamento de Servicio de Genesis para obtener más instrucciones.

HOJAS DE PERFORACIÓN

Procedimiento de cambio

1. Retire las hojas usando una llave neumática o una barra separadora y un multiplicador.
2. Quite el polvo y la suciedad de las bases de las hojas; limpie con un trapo y disolvente.
3. Lime ligeramente las irregularidades de los bordes de la base de la hoja. No lije ni esmerile la cara de las bases de las hojas.
4. Instale hojas nuevas y limpias. Lubrique los orificios de rosca y la punta y extremo del perno roscado donde entrará en contacto con la punta.
5. Apriete con la mano los pernos lubricados de las hojas para sostenerlas en su lugar; empuje las hojas hacia arriba y adentro contra las superficies superior y trasera de las bases.
6. Apriete los pernos a 1/3 del valor final.
7. Verifique el contacto firme contra las bases de las hojas.
8. Con una galga de espesores, confirme que hay una separación donde las hojas se juntan. El ancho de separación por modelo se muestra abajo del gráfico a la derecha. Se puede confirmar una separación muy estrecha iluminando con una linterna por debajo de las hojas. Si la separación excede el límite establecido, llame al Departamento de Servicio de Genesis. Si no hay separación, retire las hojas, esmerile levemente las superficies adosadas y repita los pasos 5 al 8.
9. Apriete los pernos a 2/3 del valor final y luego al valor final, siguiendo un esquema en cruz.



GXT 115 - 2055: 0.051 mm - 0.254 mm

GXT 2555: 0.762 mm - 0.889 mm



AVISO

Los pernos de las puntas de perforación se deben lubricar y apretar como se especifica en el Manual de sujetadores Genesis.

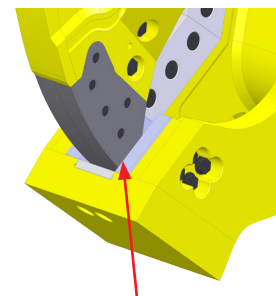
Se requiere una fuerza de sujeción correcta para impedir que las puntas se muevan en sus bases. El apriete excesivo puede causar que los vástagos de los pernos se estiren, perdiendo así su fuerza de sujeción. Los pernos flojos causan erosión en las zonas de base.

HOJAS GUÍA

Después de ajustar la guía automática, revise las tolerancias de las hojas guía. Cuando sea necesario, agregue espaciadores a la hoja guía para mantener la separación dentro de las especificaciones indicadas en la tabla de separaciones a continuación.

Alterne las hojas guía cuando se desgasten a un radio de 1/8 pulg. (3 mm). Cambie la hoja guía cuando se requieren más de 0.075 pulg. (2 mm) de espaciadores para mantener la separación de la hoja dentro de las tolerancias indicadas.

Las hojas guía dobles, una en cada lado de la mordaza inferior, permiten una separación de punta a hoja guía más ancha que la separación usada entre las hojas cortantes principales. La fricción y el aumento de la temperatura expanden las hojas de perforación, reduciendo la separación, posiblemente hasta el punto de interferencia entre las hojas. Por eso, en la mayoría de las aplicaciones, es beneficioso mantener una separación más ancha en las hojas guía.



Ubicación de separación de la hoja

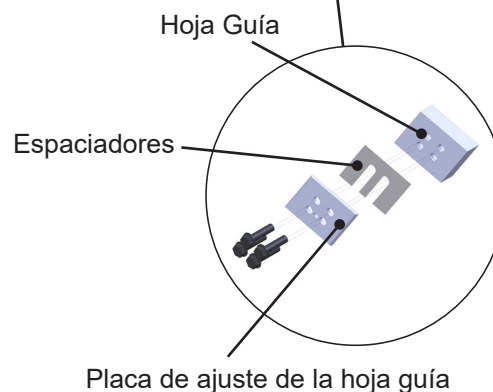
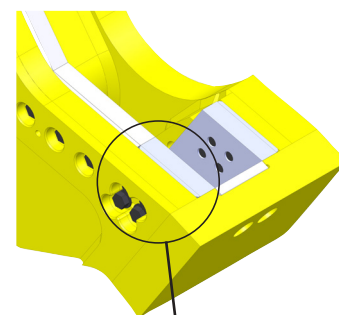
Separación de las hojas		
Modelo	Mínima	Máxima
115 - 555	0.254 mm	0.508 mm
665 & 775	0.381 mm	0.635 mm
995 & 1555	0.508 mm	0.762 mm
2055 & 2555	0.635 mm	0.889 mm

Separadores para las hojas guía

Cierre lentamente la mordaza, de manera que la punta de perforación superior comience a pasar las hojas guía. Detenga la mordaza y revise la separación entre las hojas guía y la punta de perforación. Abra y cierre las mordazas lentamente, parando en varios puntos a lo largo de la punta de perforación para revisar la separación cada vez.

Agregue espaciadores a las hojas guía según corresponda para mantener la separación dentro de las tolerancias indicadas en la tabla de separación de las hojas.

Para instalar espaciadores, afloje los pernos de la cuchilla y deslice los espaciadores entre la cuchilla guía y la placa de ajuste. Vuelva a apretar los pernos y revise la separación.



Hoja Guía

Espaciadores

Placa de ajuste de la hoja guía

HOJAS GUÍA

Rotación de las hojas guía

Retire los pernos, la hoja guía y los espaciadores. Gire la hoja en sentido longitudinal o lateral; vuelva a instalar y apriete los pernos. Revise la separación; agregue espaciadores según sea necesario.

Si las caras de la cuchilla guía están demasiado desgastadas, las cuchillas no se pueden girar. Las cuchillas excesivamente desgastadas tienen superficies irregulares que, cuando se colocan sobre las superficies de asiento de la cuchilla guía, no se sostienen y se rompen, lo que deriva en daños al asiento de la cuchilla.

Cambio de las hojas guía

Retire la hoja guía y los espaciadores. Instale una hoja guía nueva sin espaciadores. Revise la separación de la hoja y agregue espaciadores según sea necesario.

Placas de ajuste de las hojas guía

No retire la placa de ajuste de la hoja guía de la mordaza inferior durante la rotación de rutina o el reemplazo de la hoja. Estas placas están rectificadas especialmente para cada cizalla y solamente deben cambiarse cuando se extravían, se dañan o se desgastan excesivamente.

Inspeccione la parte superior de la placa de ajuste en busca de rebabas, abolladuras u otras imperfecciones que pueden impedir el asentamiento correcto de la hoja guía y causar indicaciones erráticas de separación de la hoja. Alise la placa de ajuste según sea necesario. Inspeccione la base de la hoja por si está dañada o tiene imperfecciones y limpie o repare según corresponda.

Las placas de repuesto se pueden pedir al representante Genesis o al Departamento de Repuestos de Genesis con el número de serie de la cizalla. Dado que las placas de ajuste tienen números de serie específicos o se mecanizan de forma personalizada, Genesis recomienda solicitar y mantener un conjunto adicional a mano para reducir el tiempo de inactividad.

Hay agujeros desplazados para espigas o sujetadores en cada placa de ajuste. Al reemplazar las placas de ajuste, asegúrese de que estos agujeros estén alineados con los agujeros correspondientes en la base de la hoja. Los bordes biselados de la placa de ajuste van hacia la parte posterior de la base.

No esmerile en las zonas de base de las hojas.

BORDES CORTANTES

Se requiere el mantenimiento apropiado de los bordes cortantes para el rendimiento óptimo. La rotación de las hojas prolonga su vida útil y mejora el rendimiento del corte. La adición de espaciadores para mantener las tolerancias de las hojas ayuda a evitar atoramientos. Las hojas romas imponen mayor carga de trabajo al sistema hidráulico de la excavadora y pueden causar daños estructurales a la cizalla.

Inspeccione las hojas cada ocho horas de funcionamiento. Vuelva a apretar los pernos flojos y reemplace los pernos rotos. Esmerile las abolladuras e irregularidades del borde de las hojas al final del día para evitar la deflexión de la mordaza superior, el desgaste excesivo de las hojas y los esfuerzos indebidos de las mordazas superior e inferior.

Rote las hojas para usar los cuatro bordes cortantes. Use siempre hojas aprobadas por Genesis. Las hojas que no satisfacen las especificaciones de Genesis pueden causar problemas graves y su uso puede anular la garantía.

Antes de efectuar cualquier mantenimiento de las hojas, lea, comprenda cabalmente y siga estas reglas de seguridad.

Utilice equipo de seguridad personal incluyendo guantes, anteojos de seguridad, calzado de seguridad y vestimenta apropiada.

El mantenimiento seguro de la hoja requiere dos personas: una para sujetar la hoja mientras la otra afloja los pernos.

Las hojas son pesadas y pueden salirse de su base si no están sostenidas adecuadamente. Las demás personas deben permanecer alejadas.

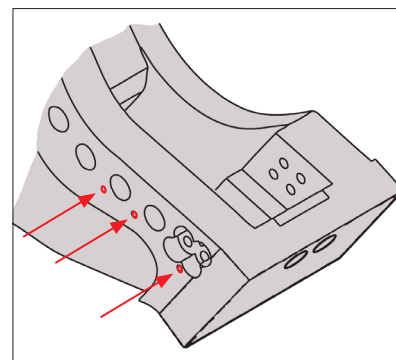
Nunca golpee una hoja con una herramienta de acero templado. La hoja puede fragmentarse, lanzando partículas afiladas.

Extracción de las hojas

Afloje los pernos de una hoja a la vez, lo suficiente para aflojar las hojas.

Si las hojas permanecen ajustadas, introduzca un punzón de latón de 7/16 pulg. en el agujero pasante de la mordaza inferior. Golpee suavemente el punzón con un martillo hasta que la hoja se afloje.

Retire cuidadosamente los pernos y hojas.



BORDES CORTANTES

Placas de ajuste

No retire las placas de ajuste de la mordaza inferior durante la rotación de rutina o reemplazo de la hoja. Estas placas están rectificadas especialmente para cada cizalla y solamente deben cambiarse cuando se extravían, se dañan o se desgastan excesivamente.

Inspeccione la parte superior de la placa de ajuste por si tiene rebabas, melladuras u otras imperfecciones que pueden impedir el asentamiento correcto y causar lecturas erráticas de separación. Alise las placas de ajuste según sea necesario.

Las placas de repuesto se pueden pedir al representante de Genesis o al Departamento de Repuestos de Genesis con el número de serie de la cizalla. Dado que las placas de ajuste tienen números de serie específicos o se mecanizan de forma personalizada, Genesis recomienda solicitar y mantener un conjunto adicional a mano para reducir el tiempo de inactividad.

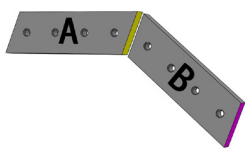
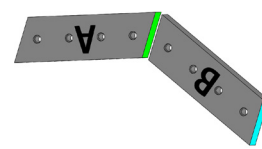
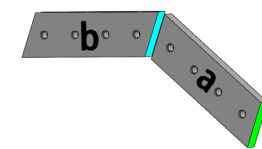
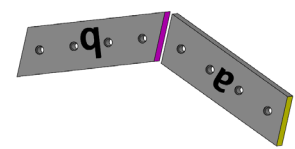
Hay agujeros desplazados para espigas o sujetadores en cada placa de ajuste. Al reemplazar las placas de ajuste, asegúrese de que estos agujeros estén alineados con los agujeros correspondientes en la base de la hoja.

No esmerile en las zonas de base de las hojas.

Rotación de las hojas

Rote las hojas cuando los bordes cortantes se hayan desgastado a un radio de 1/8 pulg. (3 mm).

Los intervalos de rotación recomendados son aproximadamente de 40 a 80 horas, según el material que se está procesando. Los materiales delgados pueden requerir intervalos más cortos. Las hojas se deben reemplazar cuando los cuatro bordes cortantes se han desgastado a un radio de 1/8 pulg. (3 mm).

Configuración original de las hojas	Primera rotación Gire ambas hojas de extremo a extremo	Segunda rotación Gire ambas hojas de atrás hacia adelante e intercambie la posición de los asientos	Tercera rotación Gire ambas hojas de extremo a extremo
			

La siguiente tabla se puede copiar y usar para efectuar el seguimiento de la rotación de las hojas:

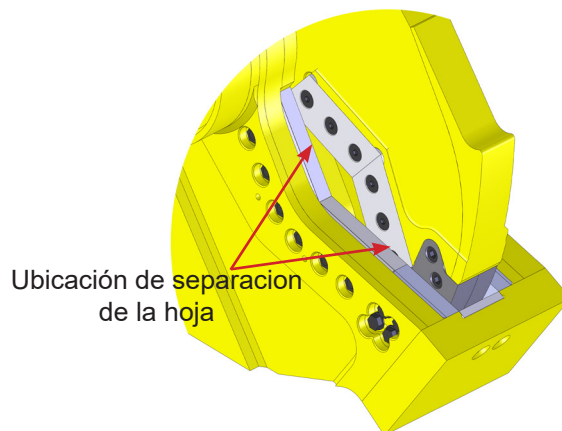
40 - 80 Horas	Fecha	Contador de Horas	Realizado por
Instalado			
Rotación 1			
Rotación 2			
Rotación 3			

BORDES CORTANTES

Separación de la hoja

Después de cada rotación de hoja, agregue espaciadores a las hojas inferiores para mantener la separación dentro de las especificaciones indicadas en la siguiente tabla. No agregue espaciadores a las hojas superiores. Use únicamente juegos de espaciadores Genesis.

Separación de las hojas		
Modelo	Mínima	Máxima
115 - 335	0.127 mm	0.381 mm
445 - 665	0.254 mm	0.508 mm
775	0.254 mm	0.508 mm
995 & 1555	0.381 mm	0.635 mm
2055 & 2555	0.508 mm	0.762 mm



Procedimiento para medir la separación de la hoja

Cierre las mordazas lentamente hasta que las hojas comiencen a pasarse. Detenga la mordaza y revise la separación con una galga de espesores.

Abra y cierre las mordazas lentamente y continúe revisando la separación en varios puntos a lo largo de las hojas.

Nota: La separación será uniforme en todo el largo de las hojas si han sido rotadas y se han colocado los espaciadores correctamente.

Si la separación de la hoja excede el máximo indicado en la tabla anterior, agregue espaciadores a las hojas inferiores. Las hojas se deben reemplazar cuando los espaciadores exceden 0.060 pulg.

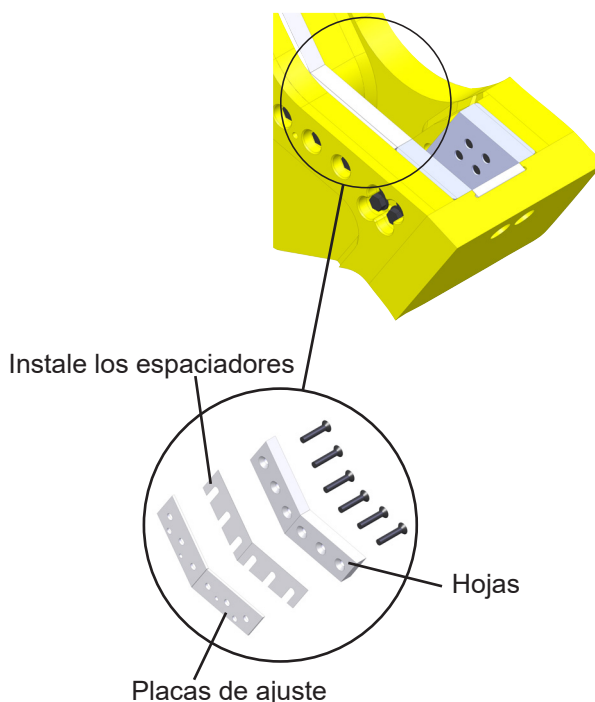
Procedimiento de adición de espaciadores

Afloje los pernos de la hoja.

Instale espaciadores entre las hojas y las placas de ajuste según corresponda para lograr el valor de tolerancia.

Apriete los pernos al valor especificado y vuelva a revisar las tolerancias.

No utilice más de 0.060 pulg. de espaciadores.

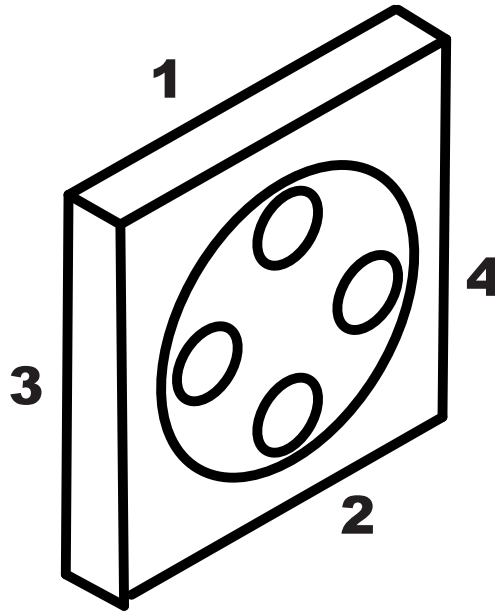


HOJA DE CUCHILLA

Revise el desgaste de la hoja de cuchilla cada ocho horas de operación. Gírela cuando esté desgastada, usando los bordes en la secuencia indicada en la ilustración.

Después de la rotación, revise la separación entre la hoja de la cuchilla y las hojas de penetración. Si la separación excede la tolerancia máxima después de haber instalado hojas de penetración nuevas, se debe reemplazar la hoja de cuchilla. No agregue espaciadores a la hoja de cuchilla.

Deben instalarse tornillos de fijación en los orificios para pernos no utilizados para evitar daños en las roscas y orificios. Reponga los tornillos de fijación cuando se pierdan o dañen.



PAUTAS GENERALES PARA SOLDADURA

El refuerzo y el revestimiento duro de las superficies de corte son procedimientos de soldadura que protegen el material base de las mordazas y mantienen las hojas bien ajustadas. Refuerzo es el procedimiento de soldadura que devuelve las mordazas a su forma original. El refuerzo de las mordazas ayuda a proteger las hojas e incrementa la vida útil de la cizalla. El revestimiento duro de las superficies de corte es el material de soldadura agregado sobre el material base (o el material de refuerzo) para crear una superficie resistente al desgaste.

La soldadura no debe efectuarse hasta que las mordazas estén endurecidas por el trabajo. El endurecimiento por trabajo puede tardar hasta 80 horas. Sin embargo, las mordazas no deben desgastarse a menos de la altura de una hoja nueva. Si cualquiera de las mordazas se desgasta hasta una altura menor que una hoja, suspenda inmediatamente la operación de la cizalla y efectúe el refuerzo y el revestimiento duro de las superficies de corte como se describe en las páginas siguientes de este manual.

Al soldar alrededor de las bases de las hojas o la zona de la lengüeta de la punta de perforación, mantenga el radio de la base rectificando en la fábrica. Si las ranuras redondeadas se rellenan con soldadura, utilice un esmeril de troquel con una herramienta de carburo para recortar estas zonas con su perfil original. Dejar un borde cuadrado puede dar lugar al agrietamiento estructural. El radio proporciona un área más amplia para absorber el esfuerzo estructural.

Pinza de polo a tierra para soldadura

Desconecte todos los cables de polo a tierra de la batería o desconecte el interruptor principal de la batería, si lo tiene. De lo contrario pueden ocurrir problemas eléctricos en la excavadora, incluso daño permanente a los sistemas de la computadora incorporada.

Conecte la pinza de polo a tierra lo más cerca posible de la zona a soldar sin permitir que la corriente pase a través del grupo de pivote, pasador del cilindro, cilindro, articulación, caja de engranajes o anillo de rotación.

Si va a soldar en la mordaza inferior, conecte la pinza de soldadura en esa mordaza. Si va a soldar en la mordaza superior, conéctela en esa mordaza, pero no en la horquilla del cilindro. De ser necesario, suelde un trozo de acero en la zona para la pinza de conexión a tierra y corte el trozo al completar la soldadura.

Reglas para soldadura

Antes de comenzar:

- Retire las hojas adyacentes ya que el precalentamiento y la soldadura pueden dañar la hoja.
- Póngase un respirador aprobado y esmerile la zona para limpiarla y eliminar todo el revestimiento duro existente.
- Precaliente la zona a 350 °F (177 °C). Mantenga esta temperatura durante todo el procedimiento.
- No exceda una temperatura de 450 °F (232 °C) entre pasadas.

Durante la soldadura:

- Siempre esmerile y suelde en sentido de las vetas del material.
- Martille cada pasada de soldadura para aliviar tensiones y endurecer la soldadura.
- No rebaje los extremos de las soldaduras.
- No comience ni termine las soldaduras directamente encima de un agujero para perno o en el ápice de la mordaza.

Después de completar el mantenimiento con soldadura:

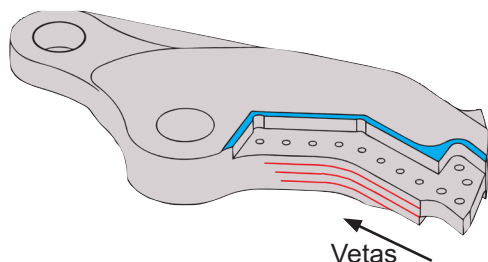
- Cubra la zona con una manta térmica y déjela enfriar lentamente, ocho horas aproximadamente.
- No opere la cizalla mientras no se haya enfriado la soldadura.

REFUERZO

Procedimiento:

Siga las pautas y reglas generales para soldadura.

Con una regla o una escuadra, determine la zona a reforzar. Las mordazas no deben desgastarse a menos de la altura de una hoja nueva. Utilice una hoja nueva para ayudar a determinar la altura a reforzar para la mordaza.

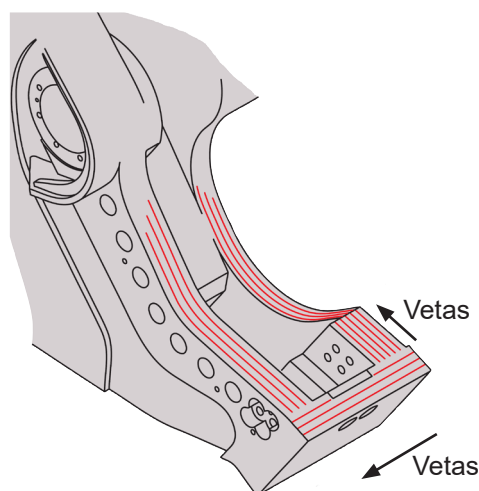


El área resaltada en azul ilustra la franja de protección.

Refuerce la mordaza a una altura ligeramente más alta que el perfil original del material base con un electrodo E7018. Aplique pasadas simples en cada línea en sentido de las vetas del acero, martillando después de cada pasada.

Las franjas de protección o zonas elevadas debajo o alrededor de las bases de las hojas deben construirse y mantenerse durante el procedimiento de refuerzo usando un electrodo E7018 o su equivalente.

Estas zonas deben mantenerse entre la altura de la hoja y 0.010 pulg. más bajas que la altura de la hoja. Estas zonas protegen los bordes inferiores no usados de la hoja y reducen la posibilidad de que el material toque la parte inferior de la hoja cuando se abre la mordaza, lo que causa que las hojas se muevan en sus bases.



Las abolladuras, deformaciones o refuerzo más alto que las hojas en estas zonas pueden causar la deflexión de la mordaza superior, separaciones excesivas de la hoja, desgaste en las caras de las hojas y esfuerzo indebido para las mordazas superior e inferior.

Después de completar el refuerzo, esmerile el material para que quede a ras con una hoja nueva.

Nota: Ponga mucha atención a las zonas de arriba de los agujeros contrataladrados de los pernos de la hoja guía y debajo de los dos agujeros contrataladrados delanteros de la hoja superior. Estas son zonas de mucho desgaste. Si se permite que se desgasten demasiado, el material base comienza a plegarse dentro de los orificios contrataladrados y se requiere mucho tiempo para limpiar esta zona cuando se necesita el acceso para rotación o reemplazo de la hoja.

REVESTIMIENTO DURO

No aplique el revestimiento duro directamente sobre el material base, ya que eso puede causar la rotura del contorno de la soldadura y el desprendimiento del revestimiento duro.

Procedimiento:

Siga las pautas y reglas generales para soldadura.

Aplique un patrón de una sola pasada de cordón, en sentido de las vetas, usando un electrodo E7018. Martille cada pasada.

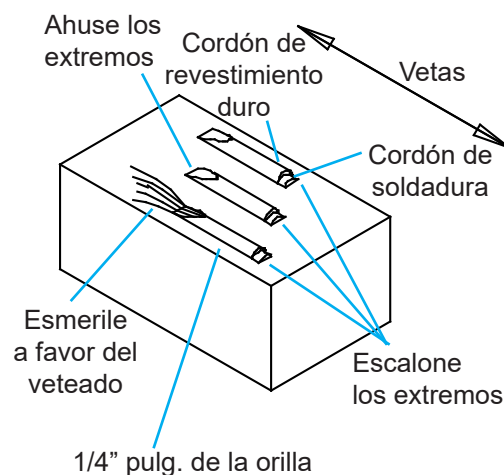
No aplique un cordón directamente en el borde. Comience la primera pasada a 1/4 pulg. del borde.

Escalone los extremos del cordón de soldadura, de manera que no terminen en una línea recta.

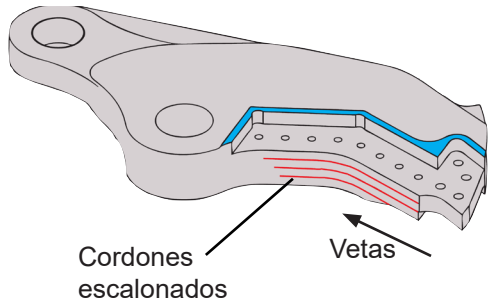
Tape cada cordón de soldadura con una pasada de GenWire o GenRod para formar el revestimiento duro. No aplique más de dos capas de revestimiento duro. Martille cada pasada.

Esmerile los extremos de cada cordón de soldadura en sentido del veteado ahusando 1 a 1-1/2 pulg. (25 - 38 mm) sobre el material base.

Consulte en la página siguiente las ilustraciones para el revestimiento duro e instrucciones específicas para cada zona de las mordazas.

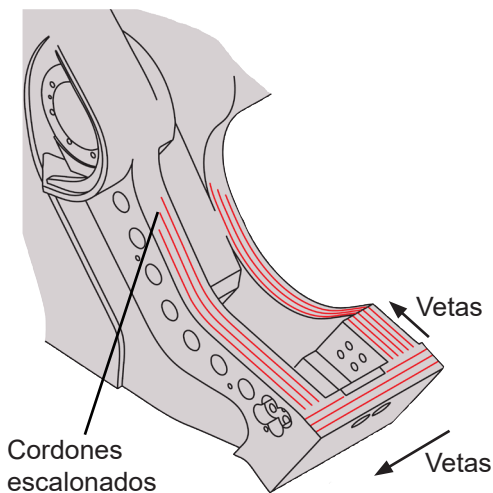


PATRONES DE REVESTIMIENTO DURO



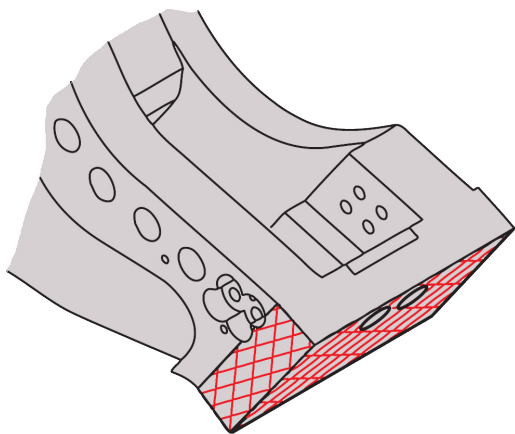
Mordaza superior

Pasadas simples separadas a 1 pulg. aprox. Comience justo detrás de las bases de la hoja de perforación y continúe hacia la garganta. Use de tres a cinco cordones, dependiendo del modelo de su cizalla.



Mordaza inferior

Pasadas simples separadas a 1 pulg. aprox. Trabaje a través de la parte superior de la placa delantera y a lo largo de la mordaza inferior hacia la garganta. Use dos o tres cordones, dependiendo del modelo de su cizalla.



Placa delantera de la mordaza inferior

Efectúe un patrón cuadrado en la placa delantera con cordones de soldadura en ángulos de 45° para formar cuadrados de 1 pulg.

MANTENIMIENTO DEL SISTEMA HIDRÁULICO/DE ROTACIÓN

Requisitos hidráulicos

La operación de la cizalla por debajo del flujo y/o margen de presión recomendados afecta adversamente el rendimiento y puede causar daño al motor de rotación.

La operación de la cizalla por encima del flujo y/o margen de presión recomendados puede causar daño a la cizalla y sus componentes hidráulicos.

Modelo	Flujo	Presión
115 & 225	40 - 60 GPM 151 - 227 LPM	4500 - 5500 PSI 310 - 380 Bar
335	60 - 90 GPM 227 - 340 LPM	
445 - 665	70 - 160 GPM 264 - 605 LPM	
775	130 - 240 GPM 492 - 908 LPM	
995 & 1555	175 - 320 GPM 662 - 1211 LPM	
2055 & 2555	245 - 320 GPM 927 - 1211 LPM	

Entrada a la válvula de rotación

Para un funcionamiento más frío y más eficiente del sistema hidráulico, ajuste la presión y el caudal de entrada como se indica en la tabla de abajo. La velocidad de rotación del accesorio debe situarse entre 3 y 4 rpm. Superar las 4 rpm provocará daños en los componentes de rotación.

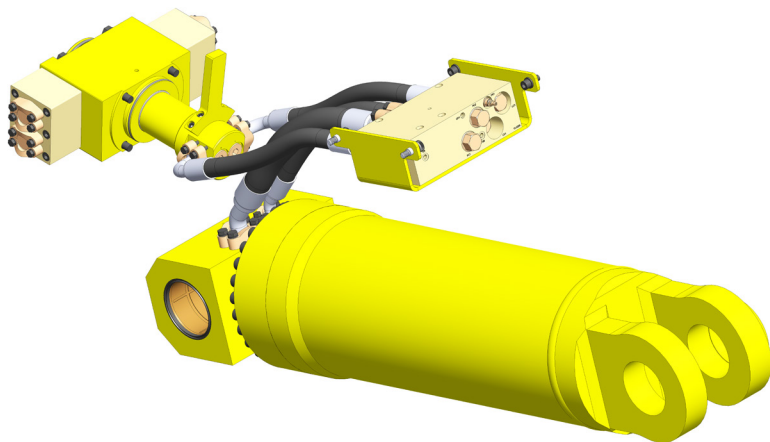
La presión máxima de vaciado de la caja medida en la cizalla mientras gira y abre y cierra las mordazas nunca debe exceder 40 PSI. La presión aumenta durante la operación en clima frío.

Modelo	Flujo	Presión
115 - 335	3 - 5 GPM 11 - 19 LPM	1800 - 2000 PSI 125 - 138 Bar
445 - 665	8 - 12 GPM 30 - 45 LPM	
775	8 - 12 GPM 30 - 45 LPM	
995	8 - 12 GPM 30 - 45 LPM	
1555	13 - 20 GPM 49 - 76 LPM	2800 - 3000 PSI 193 - 207 Bar
2055	25 - 30 GPM 95 - 114 LPM	
2555	35 - 50 GPM 132 - 189 LPM	

MANTENIMIENTO DEL SISTEMA HIDRÁULICO/DE ROTACIÓN

Válvula de regeneración GenFlow

La válvula de regeneración tiene un cartucho de ajuste GenFlow para controlar la sincronización del cambio entre los modos de velocidad y potencia. Cuando el cartucho está ajustado correctamente, la cizalla se cierra rápidamente hasta que comienza a cortar. La válvula cambia, disminuyendo la velocidad de cierre de la mordaza e incrementando la potencia. Se puede oír un zumbido o un siseo cuando esto ocurre. La válvula cambia nuevamente a modo de velocidad después de completar el corte.



El cartucho viene ajustado de fábrica, desenroscado aproximadamente siete vueltas. El ajuste es apropiado para la mayoría de las aplicaciones. Sin embargo, el cartucho puede ser ajustado especialmente, de ser necesario. Comuníquese con Genesis antes de ajustar una cizalla nueva.

Ajuste de la válvula de regeneración

Revise el tiempo de ciclo cuando el fluido hidráulico está caliente, contando el tiempo desde cuando se encuentra completamente abierto a totalmente cerrado y nuevamente a totalmente abierto.

Para cambiar a modo de potencia más rápidamente, gire el cartucho de ajuste hacia afuera (sentido contrahorario). Para cambiar a modo de potencia más tarde, gire hacia adentro (sentido horario).



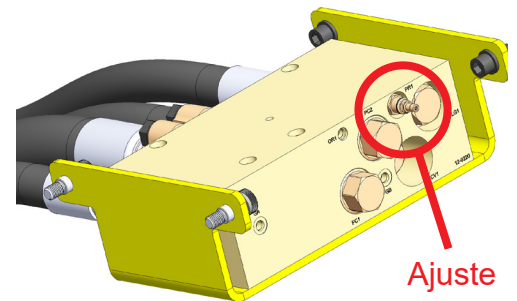
PELIGRO

Apague la excavadora e inhabilite el sistema hidráulico según las instrucciones del fabricante antes de ajustar el cartucho.

AJUSTE DE LA VÁLVULA DE REGENERACIÓN

Requiere un manómetro hidráulico con una escala de hasta 6000 psi o superior, con capacidad para registrar la presión máxima lograda.

1. Con la excavadora a velocidad de ralentí, abra completamente la mordaza de la cizalla y luego ciérrela aproximadamente a 30 cm de la posición totalmente abierta.
2. Apague la excavadora, purgue todos los circuitos de la excavadora y retire la tapa del depósito hidráulico.
3. Retire la cubierta de acceso al cilindro cuidadosamente porque es pesada.
4. Retire lentamente el tapón marcado GB de la parte delantera del bloque e instale el manómetro.
5. Instale la tapa de llenado en el depósito hidráulico de la excavadora.
6. Arranque la excavadora y hágala funcionar a velocidad de ralentí.
7. Coloque el manómetro en cero.
8. Inserte material en las mordazas para comprobar el corte. El material debe ser suficientemente pesado para que la cizalla pase al modo de potencia.
9. Si no está operando la cizalla, mantenga una distancia prudente de no menos de 22 metros (75 pies) de la cizalla.
10. Cierre la mordaza completamente y registre la indicación del medidor. Esta indicación debe ser aproximadamente 1200 - 1500 PSI. Si la indicación es baja, gire gradualmente el cartucho de ajuste hacia adentro (sentido horario) con una llave Allen de 5mm.



Si la indicación es alta, gire el cartucho de ajuste gradualmente hacia afuera (sentido contrahorario). Abra la mordaza hasta 3/4 de apertura. Cierre la mordaza hasta 1/2 apertura. Repita los pasos 7 - 10 anteriores. Repita hasta que la indicación sea entre 1200 y 1500 psi. Apriete la contratuerca del cartucho de ajuste y repita el procedimiento varias veces para verificar que el ajuste no ha cambiado.



ADVERTENCIA

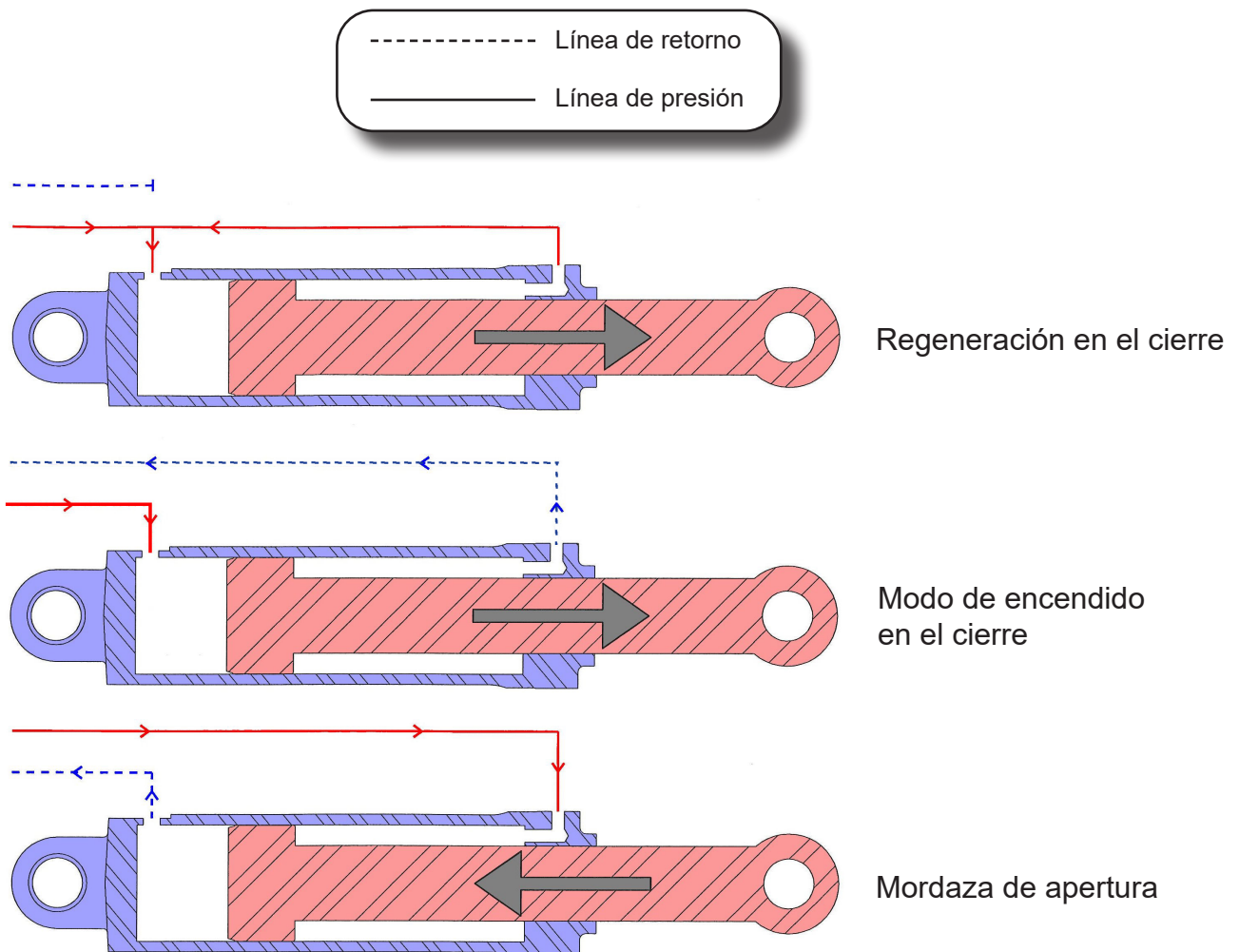
El personal de tierra debe estar siempre a plena vista del operador de la excavadora y debe mantenerse alejado de las mordazas de la cizalla cuando están en operación.

VÁLVULA DE REGENERACIÓN GENFLOW - CÓMO FUNCIONA

Cierre de la mordaza en regeneración: El aceite que normalmente sale del extremo de la varilla del cilindro y retorna al depósito es desviado al extremo de la cavidad del cilindro, incrementando el flujo en aproximadamente el 50% y acelerando el cierre de la mordaza. En esta modalidad, la presión del aceite en los extremos de la varilla y el orificio del émbolo del cilindro son básicamente iguales y, aunque esto acelera la velocidad de extensión del cilindro, resulta en la presurización del líquido en el lado de la varilla. Si se deja en este modo se reduce considerablemente la potencia del cilindro.

Cierre de la mordaza en modo de potencia: La presión aumenta para proporcionar plena potencia cuando la mordaza superior entra en contacto con el material. Cuando la presión supera el valor del cartucho de ajuste, devuelve el aceite de la varilla al depósito hidráulico de la excavadora en lugar de hacerlo al extremo de la cavidad del cilindro. La presión en la varilla también se reduce, permitiendo que toda la fuerza de la presión de la cavidad sea aplicada a la mordaza superior para completar el corte.

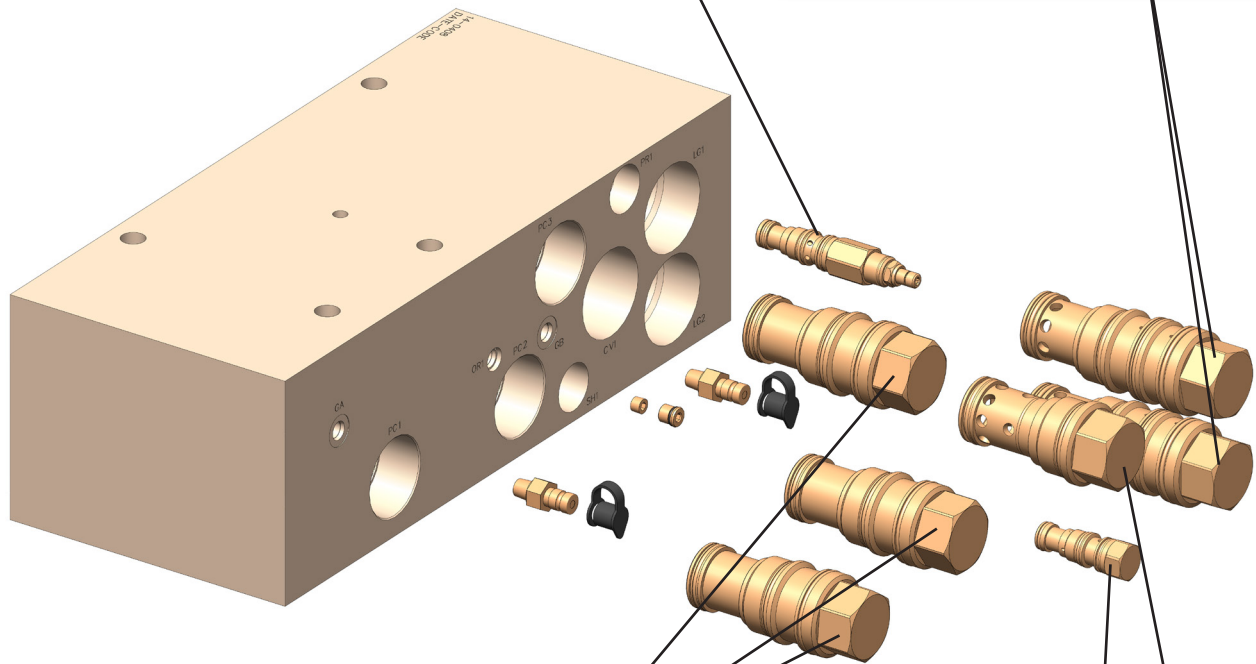
Apertura de la mordaza: El aceite va al extremo de varilla del cilindro y el aceite de la cavidad regresa al depósito.



SUBCONJUNTO DEL BLOQUE DE REGENERACIÓN - 320 LPM

Válvula de Reducción de Presión 6300625 Apriete a 30-35 lbs-pie
 Juego de Sello 6300622 41-47 Nm
Alternar entre los modos de velocidad y potencia.

Válvula Logix 6300623 Apriete a 454-486 lbs-pie
 Juego de Sello 6300624 616-659 Nm
Dirige el aceite desde la varilla al depósito en modo de potencia; bloquea la trayectoria del aceite desde la varilla al depósito en modo de velocidad.



Válvula de Retención Piloto 6380088 Apriete a 454-486 lbs-pie
 Juego de Sello SK00024 616-659 Nm
Dirige el aceite desde la varilla a la cavidad en modo de velocidad; bloquea la trayectoria del aceite entre la varilla y la cavidad en modo de potencia.

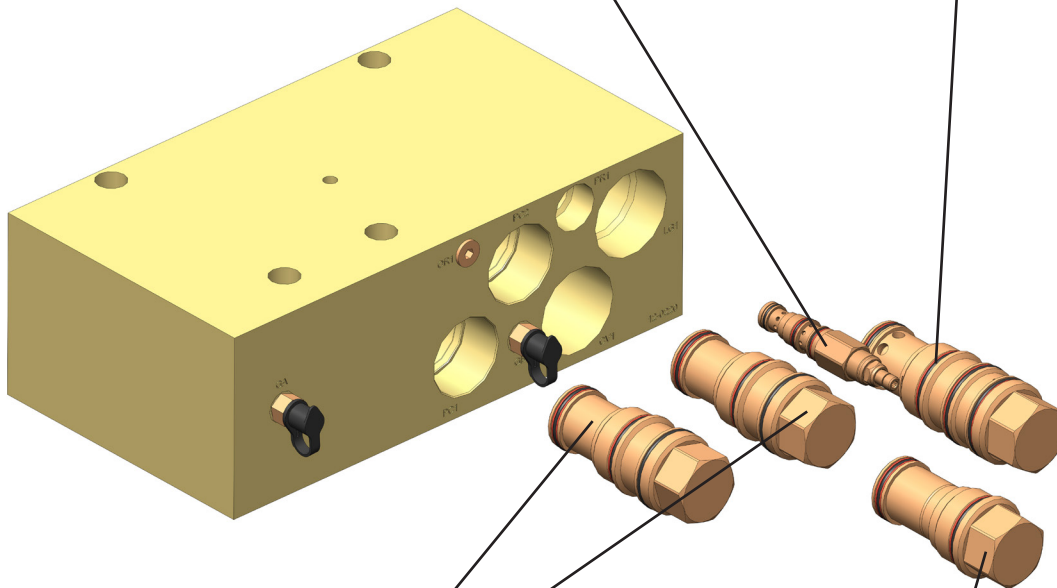
Válvula de Doble Efecto 6301200 Apriete a 30-35 lbs-pie
 Juego de Sello SK00058 41-47 Nm
Dirige el aceite a la varilla desde la excavadora mientras se retrae; bloquea la trayectoria del aceite entre la varilla y el depósito en todo momento.

Válvula de Retención 6380011 Apriete a 454-486 lbs-pie
 Juego de Sello SK00023 616-659 Nm
Dirige el aceite a la varilla desde la excavadora mientras se retrae; bloquea la trayectoria del aceite entre la varilla y el depósito en todo momento.

VÁLVULA DE REGENERACIÓN GENFLOW - 240 LPM

Válvula de Reducción de Presión 6300625 Apriete a 30-35 lbs-pie
 Juego de Sello 6300622 41-47 Nm
Alternar entre los modos de velocidad y potencia.

Válvula Logix 6300623 Apriete a 454-486 lbs-pie
 Juego de Sello 6300624 616-659 Nm
Dirige el aceite desde la varilla al depósito en modo de potencia; bloquea la trayectoria del aceite desde la varilla al depósito en modo de velocidad.



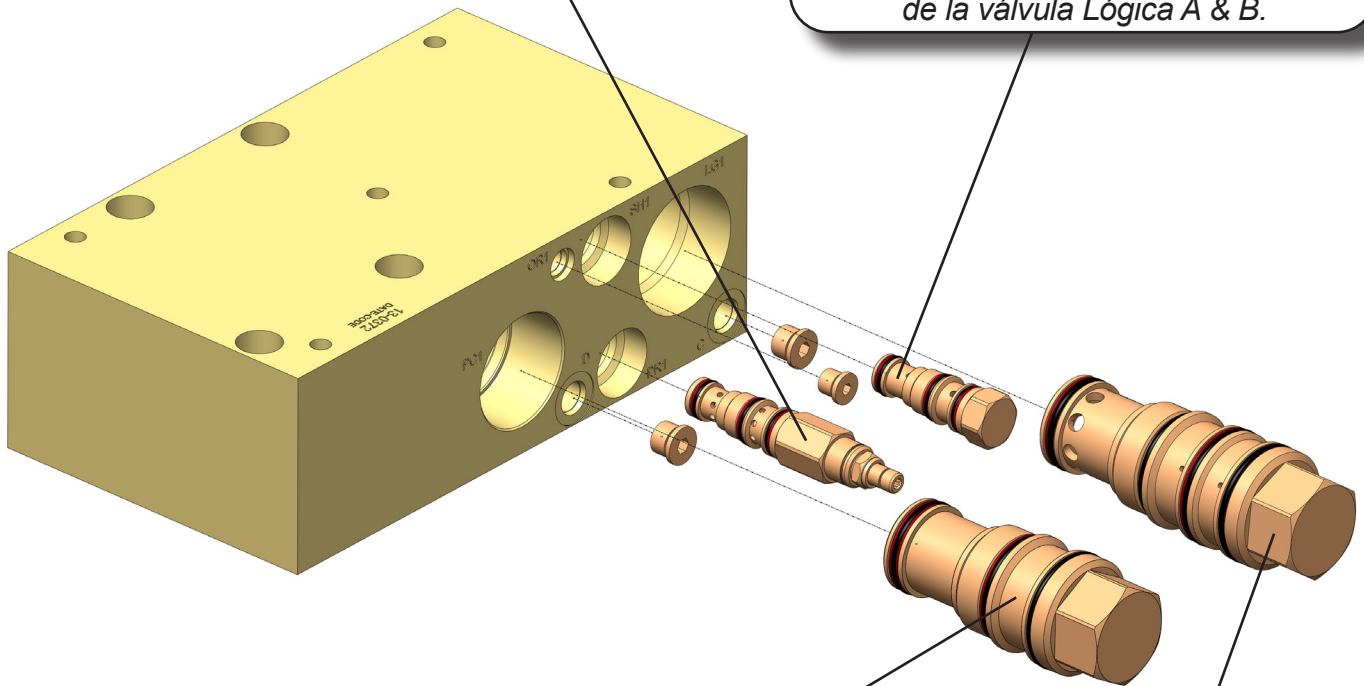
Válvula de Retención Piloto 6380088 Apriete a 454-486 lbs-pie
 Juego de Sello SK00024 616-659 Nm
Dirige el aceite desde la varilla a la cavidad en modo de velocidad; bloquea la trayectoria del aceite entre la varilla y la cavidad en modo de potencia.

Válvula de Retención 6380011 Apriete a 454-486 lbs-pie
 Juego de Sello SK00023 616-659 Nm
Dirige el aceite a la varilla desde la excavadora mientras se retrae; bloquea la trayectoria del aceite entre la varilla y el depósito en todo momento.

VÁLVULA DE REGENERACIÓN GENFLOW - 116 LPM

Válvula de Reducción de Presión 6300625 Apriete a 30-35 lbs-pie
 Juego de Sello 6300622 41-47 Nm
Alterna entre los modos de velocidad y potencia.

Válvula de Doble Efecto 6301200 Apriete a 30-35 lbs-pie
 Juego de sello SK00125 41-47 Nm
Bloquea la trayectoria entre los puertos y dirige el aceite a la conexión de mando de la válvula Lógica A & B.



Válvula de Retención Piloto 6380088 Apriete a 454-486 lbs-pie
 Juego de Sello SK00024 616-659 Nm
Dirige el aceite desde la varilla a la cavidad en modo de velocidad; bloquea la trayectoria del aceite entre la varilla y la cavidad en modo de potencia.

Válvula Logix 6300623 Apriete a 454-486 lbs-pie
 Juego de Sello 6300624 616-659 Nm
Dirige el aceite desde la varilla al depósito en modo de potencia; bloquea la trayectoria del aceite desde la varilla al depósito en modo de velocidad.

MANTENIMIENTO DEL ANILLO DE ROTACIÓN

Realice una inspección visual de los pernos de anillo de rotación (cojinetes de rotación) cada ocho horas de operación. No reutilice ni vuelva a ajustar estos pernos. Los pernos sueltos o rotos, junto con los pernos en cualquiera de los lados, deben reemplazarse de inmediato.

Los pernos que sujetan el anillo de rotación son fundamentales para la operación segura del accesorio. Una torsión inadecuada puede hacer que los pernos fallen y que el accesorio se desprenda, lo que puede provocar lesiones personales graves y daños al equipo. Una torsión inadecuada también produce un desgaste desparejo del anillo de rotación.

Los componentes giratorios deben engrasarse todos los días. Las boquillas de engrase están ubicadas en la parte externa del anillo de rotación y en la parte interna del conjunto del cabezal giratorio. Las ubicaciones de engrase están señaladas con calcomanías.

Engrase cada boquilla y, luego, gire el accesorio dos vueltas completas.

Use grasa de litio prémium de extrema presión de grado 2 en condiciones normales de temperaturas superiores a 0 °C (32 °F). Use grasa de grado 0 en temperaturas por debajo de los 0 °C (32 °F).

No use grasa que contenga molibdeno (Moly).

Se recomienda la grasa de litio antidesgaste de extrema presión Genesis GLG-2® (n.º de pieza 6302601) para todo tipo de condiciones climáticas.



PELIGRO

Manténgase alejado cuando se gire el accesorio.
Manténgase siempre a plena vista del operador.

MANTENIMIENTO DE LA CAJA DE ENGRANAJES

Lubricación de la caja de engranajes

La lubricación correcta es crucial para asegurar el rendimiento y vida útil prolongada de la caja de engranajes. Cambie el lubricante de la caja de engranajes después de las primeras 50 horas de operación. Revise el lubricante de la caja de engranajes cada 250 horas. Consulte la tabla de la derecha para los grados recomendados y el programa de cambio de lubricante de acuerdo con el clima.

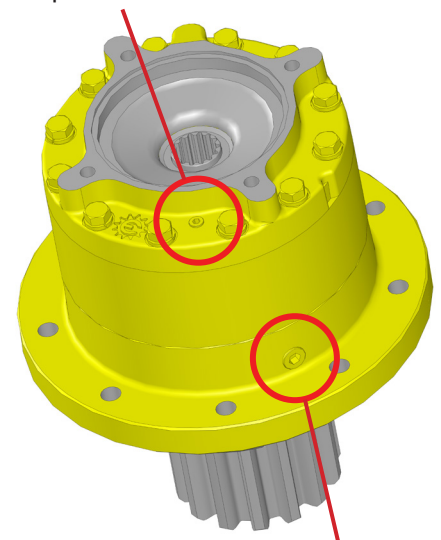
Baja Temp.	Grado	Cambiar
5 °F (-15 °C)	SAE 80W-90W	500 horas o anualmente
-50 °F (-45 °C)	Sintético ISO 150	1000 horas o cada dos años

Procedimiento para cambio de lubricante - caja de engranajes

1. Sitúe la cizalla de manera que la caja de engranajes esté nivelada horizontalmente a una altura de trabajo cómoda.
2. Retire la cubierta de acceso al mecanismo de rotación y coloque una bandeja recolectora de aceite debajo del tapón de vaciado de la caja de engranajes (Puerto B).
3. Retire el tapón de vaciado inferior (Puerto B) y el tapón de llenado superior (Puerto A).
4. Una vez vaciado, coloque el tapón de vaciado inferior (Puerto B).
5. Agregue el lubricante por el tapón de llenado a 1-1/2 pulg. del mismo (Puerto A). No llene en exceso.
6. Coloque los tapones de llenado e inspección. Instale la cubierta de acceso.
7. Deseche debidamente el lubricante usado.



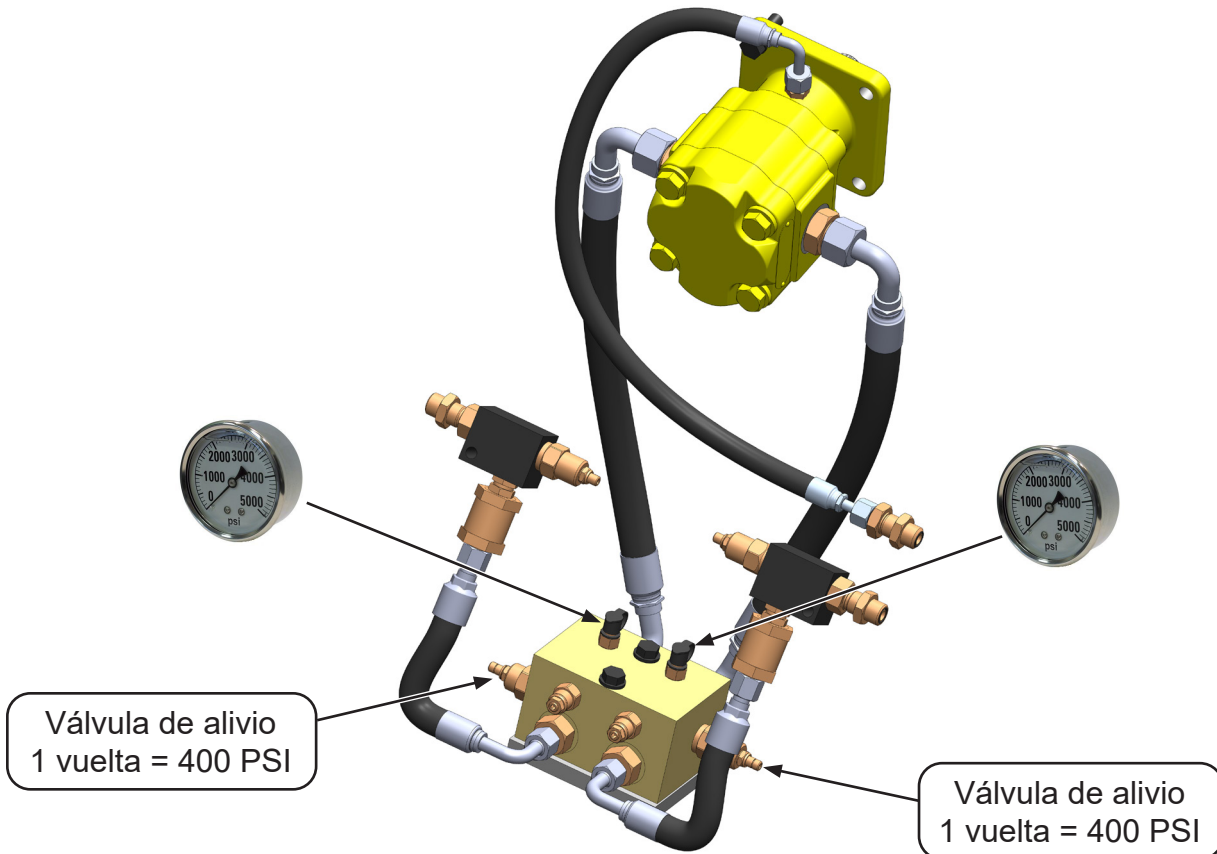
Tapón de llenado "Puerto A"



Tapón de vaciado "Puerto B"

Recordatorio: El nivel de aceite de la caja de engranajes debe estar 1-1/4 a 1-1/2 pulg. debajo del tapón de llenado, con la caja de engranajes en posición vertical.

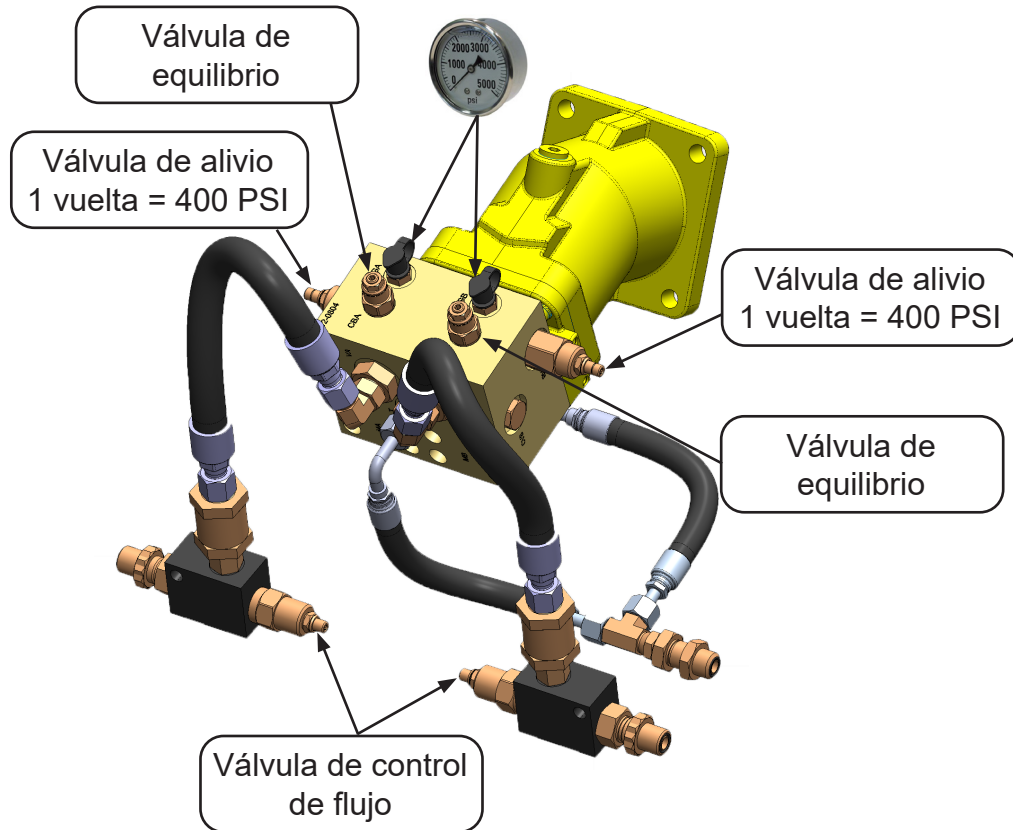
ROTACIÓN CON VÁLVULA DE ALIVIO DE TRASPASO



Ajuste de los alivios de traspaso

1. Incremente el suministro de presión a la válvula de rotación a 2500 psi.
2. Instale manómetros en las lumbreras de prueba de alivio.
3. Tapone las mangueras en el motor o fije la cizalla para que no gire.
4. Presurice la válvula para girar.
5. Ajuste la válvula de alivio correspondiente a 2200 psi.
6. Repita en el otro sentido.
7. Reduzca la presión de suministro a la válvula de reductor de presión a 2000 psi.

ROTACIÓN CON VÁLVULA DE CONTROL DE MOVIMIENTO



Siga los pasos 1 al 7 en la página anterior para ajustar los alivios de traspaso.

Si no se puede alcanzar la presión especificada en la tabla de ajuste de la válvula de rotación, ajuste las válvulas de equilibrio utilizando el siguiente procedimiento:

Gire los tornillos de ajuste de la válvula de alivio de transferencia en el sentido de las manecillas del reloj a su ajuste máximo, registrando el número de vueltas de tal manera que se pueda devolver después a su ajuste original.

Ajuste las válvulas de equilibrio girando los tornillos de ajuste en sentido contrario a las manecillas del reloj hasta alcanzar el ajuste correcto de 2500 PSI.

Repita los pasos 6 y 7 para ajustar los alivios de traspaso.

Para GXT 2055 y GXT 2555 con motores de rotación dobles, debe aislar un motor a la vez para inspeccionar y ajustar la configuración de la válvula. Siga el procedimiento para la configuración de motor simple.

GUÍA DE LOCALIZACIÓN DE AVERÍAS

Síntoma	Causas posibles/soluciones
Baja potencia	Revise las presiones y contrapresiones operativas en los bloques de lumbreras de la cizalla
	Aísle la cizalla de la excavadora y revise las presiones de la excavadora en la punta de la pluma
	La cizalla puede estar parcialmente atorada en modo de regeneración; siga el procedimiento de ajuste en este manual
	Si la velocidad está bien con baja potencia, puede ser necesario reemplazar los sellos internos en el cartucho lógico
	Posible derivación de cilindro, articulación o válvula de regeneración (comuníquese con el Departamento de Servicio de Genesis para los procedimientos)
Apertura lenta de la mordaza con baja potencia	Las válvulas de retención piloto de la válvula de regeneración pueden tener sellos desgastados o dañados
Cierre lento de la mordaza	Revise los caudales hidráulicos de la excavadora
	Revise el ajuste de la válvula de regeneración si la cizalla es nueva
	El cartucho de ajuste puede tener sellos dañados o puede haberse atorado en posición abierta
	La válvula de retención de regeneración o la válvula lógica puede tener sellos dañados o puede haberse atorado en posición abierta
Buena velocidad pero la cizalla se cala antes de cortar	El cartucho de ajuste de la válvula de regeneración está demasiado enroscado y no sale del modo de regeneración
La mordaza se cierra gradualmente o se puede cerrar empujándola	El orificio de purga de regeneración puede estar taponado
	Las válvulas de retención piloto de regeneración pueden tener fugas
	La válvula direccional de la excavadora puede tener fugas
La mordaza se cierra súbitamente y no se abre	La válvula de bola puede estar cerrada en la excavadora
	Las válvulas de retención piloto de regeneración pueden estar contaminadas
	El carrete de la válvula de la excavadora puede estar atorado
	Si la cizalla tiene sistema hidráulico con adaptadores de conexión rápida, pueden estar parcialmente desconectados o dañados
Chirridos del sistema hidráulico mientras corta	Apriete el cartucho de ajuste de la válvula de regeneración en incrementos de un cuarto de vuelta y vuelva a revisar la velocidad
	Los chirridos pueden indicar material atorado
La mordaza rebota hacia atrás después de accionar el alivio de la excavadora durante la apertura de la mordaza	El orificio de purga de regeneración está taponado
	El cartucho lógico de regeneración se debe cambiar/fallo del sello del cilindro o la articulación
Ruido fuerte al cambiar a modo de velocidad	Resorte o válvula de retención rota en el cartucho lógico (válvula de regeneración)
Sobrecalentamiento del sistema hidráulico	Revise si el nivel de aceite del sistema hidráulico está demasiado lleno o muy vacío
	Asegure una trayectoria libre en el enfriador hidráulico/radiador y en el condensador de A/A, limpie los enfriadores y el radiador con aire comprimido y luego lávelos a presión
	Verifique con el concesionario de la excavadora si debe instalar un paquete para clima caliente en la excavadora. Tenga presente que la temperatura del aceite que sale de la cizalla puede ser de hasta 110 a 115.5 °C (230 a 240 °F).

GUÍA DE LOCALIZACIÓN DE AVERÍAS

Síntoma	Causas posibles/soluciones
Corte deficiente	El material supera el margen de aceptación de la cizalla
	El material es más duro que el acero dulce
	Las hojas están desgastadas a más de 1/8 pulg. de radio - rótelas o cámbielas
	Las separaciones de hoja son demasiado anchas para materiales delgados
	Las franjas de protección son demasiado altas, causando deflexión de la mordaza y separaciones de hoja excesivas
	Las puntas penetrantes están desgastadas o necesitan ser rectificadas o reemplazadas
	Demasiado juego axial en el grupo de pivote - agregue espaciadores de 0.002 a 0.005 pulg.
	El desgaste en los cojinetes principales está causando deflexión de la mordaza y separaciones de hoja no uniformes
	Presiones de la excavadora demasiado bajas - revise en los bloques de lumbreras de la cizalla
	La cizalla no sale de la regeneración o sale a una gama de presión muy alta - consulte la sección Válvula de regeneración del manual
	La articulación o el cilindro de la cizalla está en derivación - comuníquese con el Departamento de Servicio de Genesis para los procedimientos de revisión de la derivación
Mala penetración	Las puntas penetrantes están desgastadas o necesitan ser rectificadas o reemplazadas
	Las hojas guía están desgastadas - rótelas o reemplácelas
	Separaciones excesivas o insuficientes en la punta penetrante y hojas guía - agregue espaciadores hasta los valores especificados en la sección Hojas guía del manual
Atoramiento de material	Separaciones de hoja excesivas - agregue espaciadores hasta los valores especificados en la sección Hojas cortantes del manual
	Hojas desgastadas - rótelas o reemplácelas
	Separaciones excesivas o insuficientes en la punta penetrante y hojas guía - agregue espaciadores hasta los valores especificados en la sección Hojas guía del manual
	El material delgado puede estar envolviéndose alrededor de las hojas - pliegue el material o arrastre una cantidad más grande de material a las mordazas
	Material delgado en la abertura entre las hojas guía antes de que las puntas penetrantes entraran en la mordaza inferior - los operadores deben estar atentos a esta zona en todo momento.

GUÍA DE LOCALIZACIÓN DE AVERÍAS

Síntoma	Causas posibles/soluciones
No gira	Fusible quemado
	Verifique si hay 24 V en los enchufes de la válvula direccional mientras oprime el interruptor de pedal
	Ajustes de presión incorrectos; restaure
No gira en un sentido	Sin alimentación eléctrica en un lado, verifique si hay 24 V en los enchufes de la válvula direccional mientras oprime el interruptor de pedal
	Revise si la válvula de control direccional cambia en ambos sentidos mientras acciona el interruptor de pedal en ambas direcciones
El mecanismo de rotación chirría	Cortocircuito eléctrico; controles de caudal de salida
	Ajustes de presión demasiado altos; restaure
	Ambos solenoides de rotación energizados simultáneamente, verifique si hay 24 V en los enchufes de la válvula direccional mientras oprime el interruptor de pedal
Gira más rápido en una dirección	Un cartucho de control de caudal está ajustado más alto que el otro; restaure
Gira demasiado rápido o demasiado lento	Control de caudal fuera de ajuste; restaure
La velocidad de giro cambió desde el ajuste original	Contratuerca aflojada en la válvula de rotación
	Cartucho defectuoso (contaminación)
	Válvula de control direccional defectuosa
	Ajuste de presión demasiado bajo; restaure

GARANTÍA

Procedimiento para reclamos en garantía

Notifique al Departamento de Servicio de Genesis de la posibilidad de un reclamo en garantía antes de hacer la reparación. Las fotografías digitales son muy útiles para diagnosticar problemas y recomendar reparaciones.

Comuníquese con el Departamento de Servicio de Genesis antes de hacer alteraciones, cambios o reparaciones en cualquier componente que se someterá a consideración de garantía. De lo contrario se invalidará toda consideración de garantía por parte de Genesis.

El Departamento de Servicio de Genesis emitirá un número de autorización para hacer seguimiento de los costos de reparación, repuestos enviados y/o piezas defectuosas devueltas a la fábrica.

Los repuestos se deben ordenar usando el número de orden de compra. El envío es estándar, vía terrestre. Hay despacho inmediato disponible a pedido y Genesis no cubrirá los cargos de envío.

Una vez completada la reparación, envíe una factura al Departamento de Servicio de Genesis en un plazo de 30 días. Incluya un informe desglosado de mano de obra interna, listas de piezas y facturas de contratistas ajenos. Indique el número de autorización en todas las facturas.

Cuando devuelva piezas para consideración de garantía, incluya una copia de cualquier documento de Genesis junto con la documentación necesaria para asegurar el crédito y la tramitación apropiados. El Departamento de Servicio de Genesis le proporcionará los formularios necesarios.

El crédito en su cuenta se efectuará cuando se acepte el reclamo en garantía.

Garantía de las hojas

La garantía normal de las hojas se considerará únicamente en el primer borde y el desgaste debe ser 1/8 de pulgada del radio o menos. Genesis no garantiza las hojas cortantes cuarteadas o rotas de arriba hacia abajo (perpendicular a lo largo del borde largo de la hoja). Además, Genesis no cubre sujetadores, la mano de obra para reponer los componentes de desgaste ni daño colateral ocasionado por hojas rotas como asientos de las hojas, la lengüeta de la punta penetrante ni las placas de ajuste.

**Si tiene preguntas, comuníquese con el Departamento de Repuestos de Genesis:
+1 715-395-5252**

POLÍTICA Y PROCEDIMIENTO PARA PEDIDO DE REPUESTOS

Colocación del pedido

Los pedidos de piezas deben incluir:

- Número de orden de compra
- Modelo y número de serie del accesorio
- Número de repuesto y cantidad necesaria
- Domicilio de envío y facturación
- Método de envío o fecha de entrega requerida

Realización de pedidos

Puede hacer pedidos por teléfono o correo electrónico. Para enviar un pedido por correo electrónico, use el formulario de la siguiente página. La información de contacto se encuentra al principio de este manual.

Números de pieza

Los números de pieza están listados en la sección de piezas de este manual. Comuníquese con el Departamento de Repuestos de Genesis para las consultas referentes a números de pieza, disponibilidad y precios.

Orientación sobre piezas de repuesto

Todos los pedidos serán enviados por el mejor servicio terrestre salvo si se solicita un método de envío alternativo. Los costos de envío no están incluidos en el precio de compra de los repuestos.

Facturación

Todas las facturas están al cobro al recibirlas. Todas las cuentas con facturas abiertas de más de 60 días están sujetas a revisión y pueden ser colocadas en condición de “contado contra entrega” (C.O.D.) sin aviso previo.

Devoluciones

Muchos repuestos de Genesis sin usar pueden ser devueltos con la documentación apropiada. El envío de devolución es responsabilidad de la parte compradora. El crédito se emitirá contra la devolución, menos una tasa del 25% por reaprovisionamiento. Se requiere la documentación adecuada para el crédito por las piezas devueltas. Comuníquese con el Departamento de Servicio de Genesis al +715-395-5252 para obtener el número y el formulario de la Autorización de devolución de productos (Return Goods Authorization, RGA). Todas las devoluciones deben incluir una RGA. Los artículos que se envíen sin una RGA podrán devolverse al remitente.

Devoluciones en garantía

Todas las piezas que se devuelvan a Genesis para analizar la garantía deben devolverse con una autorización de devolución de productos (Return Goods Authorization, RGA) provista por el Departamento de Servicio de Genesis. El formulario debe completarse en su totalidad, lo que incluye toda información adicional que solicite el Departamento de Servicio. El envío de la devolución corre por cuenta del remitente y será abonado cuando se apruebe el reclamo. Se hará la determinación de aceptación o negativa del reclamo sobre la base de la información a disposición de Genesis. La garantía para repuestos comprados, aparte de los componentes de desgaste, es 6 meses. Genesis no cubre los costos de la mano de obra por el reemplazo de las piezas compradas sustituidas bajo garantía. No hay periodo de garantía en repuestos o componentes de desgaste.



GENESIS®

The Promise of Performance.

INFORMACIÓN PARA CONTACTO

Genesis Attachments

1000 Genesis Drive
Superior, WI 54880 USA

Línea gratuita: 888-SHEAR-IT
(888-743-2748)

Teléfono: 715.395.5252

Correo electrónico:
info@genesisattachments.com

Europa/África/Medio Oriente Genesis GmbH

Teramostrasse 23
87700 Memmingen, Germany

Teléfono: +49 83 31 9 25 98 0
Fax: +49 83 31 9 25 98 80
genesis-europe.com

Correo electrónico:
info@genesis-europe.com

Oficina Representante de Asia y el Pacífico

24 Upper Serangoon View #12-28
Singapore 534205

Teléfono: +65 9673 9730

Correo electrónico:
tchoo@genesisattachments.com

América Central y Colombia

Cra 13A #89-38 / Ofi 613
Bogota, Colombia

Teléfono: +57 1 610 8160 / 795 8747

Correo electrónico:
contact@themsagroup.com

Ver y descargar todos los manuales en genesisattachments.com/manuals
Patentes: genesisattachments.com/products/patents

Rev. 6-8-26