

GENESIS®

The Promise of Performance.

Cisaille mobile GXT de Genesis

MANUEL DE SÉCURITÉ ET D'UTILISATION



COORDONNÉES

Genesis Attachments

1000 Genesis Drive
Superior, WI 54880 USA

Sans frais: 1-888-SHEAR-IT
(1-888-743-2748)

Téléphone: 715-395-5252

Courriel:
info@genesisattachments.com

Europe/Afrique/Moyen-Orient Genesis GmbH

Teramostrasse 23
87700 Memmingen, Allemagne

Téléphone: +49 83 31 9 25 98 0
Télécopieur: +49 83 31 9 25 98 80
genesis-europe.com

Courriel:
info@genesis-europe.com

Bureau de représentation en Asie-Pacifique

24 Upper Serangoon View #12-28
Singapour 534205

Téléphone: +65 9673 9730

Courriel:
tchoo@genesisattachments.com

Amérique centrale et Colombie

Cra 13A #89-38 / Ofi 613
Bogota, Colombie

Téléphone: +57 1 610 8160 / 795 8747

Courriel:
contact@themsagroup.com

Pour afficher et télécharger tous les manuels, rendez-vous sur la page genesisattachments.com/manuals
Brevets: genesisattachments.com/products/patents

PRÉFACE

Pour assurer des années de fonctionnement fiable et en toute sécurité, seules des personnes formées et autorisées doivent faire fonctionner et entretenir votre cisaille Genesis. Le propriétaire de la cisaille est responsable de s'assurer que l'opérateur est formé afin d'utiliser le produit de façon sécuritaire et que ce manuel est disponible pour consultation. L'opérateur et le personnel d'entretien sont responsables de lire, de bien comprendre et de suivre toutes les instructions opérationnelles et relatives à la sécurité comprises dans ce manuel. Ne faites pas fonctionner la cisaille avant d'avoir lu et entièrement compris ces instructions. Mettez toujours en œuvre de bonnes pratiques de sécurité pour votre propre protection et celle des personnes autour de vous.

Important

Ce manuel de l'opérateur doit accompagner en tout temps la cisaille, et l'opérateur doit facilement y avoir accès.

Remplacement du manuel

S'il était endommagé ou perdu ou que des copies supplémentaires sont requises, communiquez immédiatement avec un revendeur Genesis autorisé ou avec le Service après-vente de Genesis au 1-888-743-2748 ou 715-395-5252 pour en obtenir de nouvelles copies. Les manuels peuvent également être consultés et téléchargés sur genesisattachments.com/manuals.

Formulaire d'enregistrement

Le formulaire d'enregistrement de la garantie doit être rempli par le revendeur ou le client; la date d'entrée en service de la cisaille doit y être inscrite et il doit être renvoyé à Genesis.

Variantes possibles

Genesis ne peut prévoir toutes les circonstances possibles qui peuvent entraîner un danger potentiel, car les exigences et l'équipement du propriétaire peuvent différer. À cet effet, les avertissements contenus aux présentes et sur la cisaille peuvent ne pas tout comprendre et vous devez vous assurer que les procédures, applications, méthodes de travail et techniques d'utilisation assurent votre sécurité et celle des autres personnes avant d'utiliser la cisaille.

Avis public

Genesis se réserve le droit d'apporter des modifications et des améliorations à ses produits et sa documentation technique en tout temps, sans obligation d'avertissement public ou autre. Genesis se réserve également le droit de cesser de fabriquer n'importe quel produit à sa discrétion à tout moment.

Garantie

Tous les travaux ou toutes les réparations à considérer pour un remboursement au titre de la garantie doivent être préautorisés par le Service après-vente de Genesis. Toutes altérations, modifications ou réparations effectuées avant d'avoir reçu l'autorisation du Service après-vente de Genesis rendront toute éventualité de remboursement sous garantie nulle et non avenue, sans exception. Consultez les Procédures de réclamation au titre de la garantie à la page 69.

Un fonctionnement inapproprié ou un entretien exécuté de façon inappropriée peut annuler toute garantie.

TABLE DES MATIÈRES

COORDONNÉES	2
PRÉFACE	3
Important	3
Remplacement du manuel	3
Formulaire d'enregistrement	3
Variantes possibles	3
Avis public	3
Garantie	3
DÉCLARATIONS DE SÉCURITÉ	7
SÉCURITÉ EN FONCTIONNEMENT	8
Lisez le manuel avant de faire fonctionner ou de procéder à l'entretien de la cisaille	8
Protection personnelle	8
Connaître son équipement	8
Avant l'utilisation	8
Vérifications de l'équipement	9
Stabilité	9
Connaissance de la zone de travail	10
Procédure de démarrage	10
Dépose de la charge de façon sécuritaire	10
Utilisation sécuritaire de l'équipement	11
Déplacement de la cisaille	12
État de l'équipement	12
Travail en surplomb	12
Lignes électriques	12
Faites preuve de prudence en présence d'huile hydraulique sous pression	13
Priorité sur le débit d'huile	14
Situations d'urgence	14
Conditions dangereuses	14
Poussière de silice cristalline	14
Prop. 65 Avertissement pour les résidents de la Californie	14
Traitement des matériaux de façon sécuritaire	15
Levage de la charge en toute sécurité	15
Dépose de la charge de façon sécuritaire	15
NOMENCLATURE DE LA CISAILLE	16
VERROU ANTI-ROTATION	18
INSTALLATION DE LA CISAILLE	19
Débit à double pompe	19
INSTALLATION DU ROTATEUR	21
Moteur de rotation GXT 115-335	21
Moteurs de rotation GXT 445 et plus puissants	21
Circuit de rotation – Pompe à engrenages/vanne de rotation/moteur à piston	22
Circuit de rotation – Auxiliaire/vanne de rotation/moteur à piston	23
Circuit de rotation – Auxiliaire/vanne de rotation/moteur à rotors	24
Circuit de rotation – Pompe à engrenages/vanne de rotation/moteur à rotors	25
Circuit de rotation – Pompe à engrenages/vanne de rotation/moteur à engrenages	26
Circuit de rotation – Pompe à engrenages/auxiliaire/moteur à engrenages	27

TABLE DES MATIÈRES

DÉMARRAGE HYDRAULIQUE	28
Procédure de démarrage	28
INSTRUCTIONS GÉNÉRALES D'UTILISATION	29
Démarrage	29
Fonctionnement efficace et productif	29
Découpe de gros matériaux	30
Broutage pendant la coupe	30
Traction / Suivi vers l'arrière	31
Poussée / Suivi vers l'avant	32
Couper dans un tas	33
SÉCURITÉ DE L'ENTRETIEN	34
PROGRAMME D'ENTRETIEN	36
Programme d'entretien	36
Liste de contrôle toutes les quatre heures	37
Liste de contrôle toutes les huit heures	37
POINTS DE GRAISSAGE	38
SPÉCIFICATIONS DE COUPLE DES BOULONS	39
ENTRETIEN DES LAMES	40
AUTOGUIDAGE	41
Réglage de l'autoguidage	41
LAMES DE PERÇAGE	42
Procédure de remplacement	44
LAMES DE GUIDAGE	45
Calage	45
Rotation	46
Procédure de remplacement	46
Plaques de réglage	46
LAMES PRIMAIRES ET LAMES SECONDAIRES	47
Retrait des lames	47
Plaques de réglage	48
Rotation	48
Espacement de lame	49
Procédure pour mesurer l'espacement de lames	49
Calage	49
LAME DE RASOIR	50
CONSIGNES GÉNÉRALES DE SOUDAGE	51
Prise de masse de soudage	51
Règles de soudage	51
APPORT DE MÉTAL	52
SURFAÇAGE	53
CONFIGURATIONS DE SURFAÇAGE	54
ENTRETIEN HYDRAULIQUE/ROTATION	55
Exigences hydrauliques	55
Entrée de vanne de rotation	55
Vanne de régénération GenFlow	56
Réglage de vanne de régénération	56

TABLE DES MATIÈRES

RÉGLAGE DE VANNE DE RÉGÉNÉRATION	57
VANNE DE RÉGÉNÉRATION GENFLOW – COMMENT FONCTIONNE LA RÉGÉNÉRATION	58
SOUS-ENSEMBLE DU BLOC DE RÉGÉNÉRATION - 320 GAL/MIN	59
VANNE DE RÉGÉNÉRATION GENFLOW – 240 GAL/MIN	60
VANNE DE RÉGÉNÉRATION GENFLOW – 116 GAL/MIN	61
ENTRETIEN DE LA COURONNE D'ORIENTATION	62
ENTRETIEN DE LA BOÎTE D'ENGRENAGES	63
Lubrification de la boîte d'engrenages planétaire	63
Procédure de changement du lubrifiant de boîte d'engrenages	63
ROTATION AVEC VANNE DE DÉCHARGE CROISÉE	64
Réglage des décharges croisées	64
ROTATION AVEC VANNE DE CONTRÔLE DE MOUVEMENT	65
GUIDE DE DÉPANNAGE	66
GARANTIE	69
Procédure pour réclamation au titre de la garantie	69
Garantie sur les lames	69
POLITIQUE ET PROCÉDURE DE COMMANDE DE PIÈCES	70
Les commandes de pièces doivent comporter les informations suivantes	70
Passer des commandes	70
Numéros de pièce	70
Expédition	70
Factures	70
Retours	70
Retours sous garantie	70
FORMULAIRE DE COMMANDE DE PIÈCES	71
COORDONNÉES	72

AVIS

Pour les spécifications de couple des boulons, voir le
manuel des fixations.
genesisattachments.com/manuals

DÉCLARATIONS DE SÉCURITÉ



L'utilisation de ce symbole, seul ou avec un mot de mise en garde, dans ce manuel vise à attirer votre attention sur des instructions impliquant votre sécurité personnelle ou celle d'autres personnes. Le non-respect de ces instructions peut entraîner des blessures ou la mort.



Cette mise en garde est utilisée si des blessures graves ou mortelles peuvent survenir si les instructions ne sont pas suivies façon appropriée.



Cette mise en garde est utilisée si des blessures graves ou mortelles peuvent survenir si les instructions ne sont pas suivies façon appropriée.



Cette mise en garde est utilisée si des blessures mineures ou des dommages matériels peuvent survenir si les instructions ne sont pas suivies de façon appropriée.

AVIS

Cette mise en garde est utilisée si des dommages matériels peuvent survenir si les instructions ne sont pas suivies de façon appropriée.

SÉCURITÉ EN FONCTIONNEMENT

Lisez le manuel avant de faire fonctionner ou de procéder à l'entretien de la



cisaille

Lisez ce manuel avant de tenter de faire fonctionner la cisaille. Ce manuel de l'opérateur doit être considéré comme faisant partie intégrale de la cisaille. Pour assurer l'installation, l'utilisation et l'entretien appropriés de la cisaille, les opérateurs et le personnel d'entretien doivent lire ce manuel.



WARNING

Des blessures graves ou mortelles peuvent survenir si des vêtements de protection appropriés ne sont pas portés et que des dispositifs de sécurité ne sont pas utilisés.

Protection personnelle

Portez des vêtements de protection et des accessoires de sécurité appropriés aux conditions de travail. En voici une liste non exhaustive:

- ✓ Casque
- ✓ Lunettes de sécurité ou à coques, ou écran fac
- ✓ Protection auditive
- ✓ Chaussures de sécurité
- ✓ Gants épais
- ✓ Tenue réfléchissante
- ✓ Respirateur ou masque filtrant



Safety matters

Connaître son équipement



Connaissez les capacités, les dimensions et les fonctions de votre cisaille avant de l'utiliser. Inspectez la cisaille avant de l'utiliser et n'utilisez jamais une cisaille qui n'est pas en bon état de marche. Retirez et remplacez toute pièce endommagée ou usée.

Avant l'utilisation

- ✓ Prévenez toutes les personnes se trouvant dans la zone que vous allez commencer à opérer.
- ✓ Effectuez les étapes de vérification de l'équipement décrites dans ce manuel.
- ✓ Vérifiez sous et autour de la machine. Assurez-vous que tout le personnel et les équipements ont quitté la zone de travail et le rayon d'action de votre machine. Vérifiez l'espace libre dans toutes les directions, y compris en surplomb.
- ✓ Soyez bien assis sur le siège de l'opérateur.
- ✓ N'essayez pas de faire fonctionner les commandes avant d'avoir lu et bien compris ce manuel et le manuel du fabricant d'origine du porteur.

SÉCURITÉ EN FONCTIONNEMENT

Vérifications de l'équipement

Avant l'utilisation, vérifiez l'équipement pour vous assurer qu'il est en bon état de fonctionnement.

Vérifiez les points suivants:

- ✓ Graisseurs. Pompez de la graisse sur tous les points de graissage, voir page 38.
- ✓ Niveau du fluide hydraulique. Ajoutez du fluide au besoin.
- ✓ Usure ou fuites au niveau des conduites hydrauliques et de leurs raccords. Réparez ou remplacez toute conduite ou tout raccord endommagé.
- ✓ Vérifiez le bon fonctionnement de tous les leviers de commande.
- ✓ Roulement de rotation. Recherchez des boulons desserrés ou endommagés. Si des réparations sont nécessaires, faites appel à du personnel qualifié.
- ✓ Graissez le roulement de rotation et le pignon d'engrenage.
- ✓ Vérifiez les boulons de retenue pour vous assurer qu'ils sont bien serrés et qu'il ne manque pas de goupille.
- ✓ Vérifiez les vérins pour vous assurer qu'ils ne présentent pas de dentelures (barillet) ou de creux (tige).



Des blessures graves ou mortelles peuvent survenir si les avertissements ou les instructions relatifs à la stabilité du porteur et de la zone de travail ne sont pas suivis de façon appropriée.

Stabilité

Votre cisaille Genesis est dimensionnée pour assurer la stabilité du porteur. Cependant, un mauvais fonctionnement, un mauvais entretien ou des modifications non autorisées peuvent causer une instabilité.

- ✓ Soyez au courant des plages et des capacités de fonctionnement du porteur pour éviter un basculement.
- ✓ Utilisez le contrepoids recommandé sur le porteur.

Les conditions suivantes affectent la stabilité:

- État du terrain
- Grade
- Poids de l'équipement
- Contenu de l'équipement
- Jugement de l'opérateur



Pour une meilleure stabilité, faites jouer l'articulation de la cisaille pour amener la charge plus près du centre de rotation (centre de gravité) pendant son soulèvement. Faites très attention pendant la phase d'étirement pour éviter un basculement.

SÉCURITÉ EN FONCTIONNEMENT

Connaissance de la zone de travail

Vérifiez les espacements dans la zone de travail. Maintenez tous les spectateurs à bonne distance. Ne travaillez pas sous des obstacles. Vérifiez l'endroit pour vous assurer que de lignes électriques aériennes ou souterraines ou d'autres lignes ne sont pas présentes avant d'opérer.

Vérifiez l'état du sol. Repérez les zones instables ou glissantes et évitez-les. Positionnez le porteur sur un terrain ferme. S'il n'est pas possible de trouver un sol de niveau, positionnez le porteur pour utiliser la cisaille à l'avant ou à l'arrière du porteur. Évitez de travailler au-dessus du côté du porteur.

Pour éviter tout risque de basculement ou de glissement, ne vous stationnez pas sur une pente dont l'inclinaison est supérieure à 10 % (un mètre de dénivelée par dix mètres de distance).

Procédure de démarrage

Avant de commencer, faites le tour complet de l'équipement pour vous assurer que personne ne se trouve dessous ou à proximité. Maintenez les spectateurs à au moins 75 pieds (23 mètres) de la zone d'opération et du mouvement de l'équipement. Faites savoir aux autres travailleurs et spectateurs que vous vous préparez à démarrer. Ne démarrez PAS avant que toutes les personnes se soient éloignées de l'appareil.

Soyez toujours bien assis sur le siège de l'opérateur avant d'actionner une des commandes du porteur.

Pour démarrer:

- ✓ Assurez-vous que toutes les commandes sont en position centrale (neutre).
- ✓ Restez bien assis.
- ✓ Actionnez lentement toutes les fonctions pour vérifier leur bon fonctionnement et pour purger l'air du système hydraulique.

Pour arrêter:

- ✓ Ramenez la cisaille Genesis en position de repos sur le sol.
- ✓ Coupez le moteur du porteur.
- ✓ Actionnez les commandes dans toutes les directions pour relâcher la pression hydraulique, conformément aux instructions du fabricant.



WARNING

Des blessures graves ou mortelles pourraient survenir si les avertissements ou les instructions relatifs à l'utilisation sécuritaire ne sont pas bien suivis.

Dépose de la charge de façon sécuritaire

Ne déplacez pas la cisaille, ou n'importe quoi tenu entre ses mâchoires, au-dessus de personnes, d'équipement ou de constructions. Ne lancez pas et ne laissez pas tomber le contenu. Actionnez les commandes lentement et graduellement.

SÉCURITÉ EN FONCTIONNEMENT

Utilisation sécuritaire de l'équipement

N'utilisez pas l'équipement avant d'être formé sur son utilisation et ses capacités par un opérateur qualifié.

Consultez le manuel de votre porteur pour ces instructions.

- ✓ Faites fonctionner l'équipement seulement si vous êtes assis sur le siège de l'opérateur. Vérifiez la ceinture de sécurité tous les jours et remplacez-la si elle est effilée ou endommagée.
- ✓ Ne faites pas fonctionner cet équipement ou tout autre équipement si vous avez consommé de la drogue ou de l'alcool. Si vous prenez des médicaments sous ordonnance ou en vente libre, demandez à votre dispensateur de soins médicaux si vous pouvez faire fonctionner la machine de façon sécuritaire.
- ✓ Ne laissez jamais l'équipement sans surveillance alors que le moteur est en marche ou si la cisaille est en position élevée. Appliquez les freins avant de sortir de l'équipement.
- ✓ Ne dépassez pas la capacité de levage de votre porteur.
- ✓ Évitez les conditions qui pourraient faire basculer l'équipement. Le porteur peut basculer lorsqu'il est utilisé sur des pentes, des crêtes, des talus et des terrains inclinés. Évitez de faire passer la machine sur un terrain incliné; le porteur pourrait basculer.
- ✓ Réduisez la vitesse lorsque vous roulez sur un mauvais terrain, un terrain incliné ou lors de virage pour éviter de faire basculer le porteur.
- ✓ N'utilisez jamais la cisaille comme une plateforme de travail ou pour déplacer du personnel.
- ✓ Gardez toutes les marches, mains courantes et pédales et tous les contrôles exempts de saleté, de graisse, de débris et d'huile.
- ✓ Ne permettez jamais à quiconque d'être près de l'équipement lorsqu'il est en utilisation.
- ✓ Ne faites pas fonctionner d'équipement mal entretenu ou défectueux. Informez l'autorité appropriée et **NE REPRENEZ PAS** l'utilisation avant que le problème n'ait été réglé.
- ✓ Ne modifiez pas et ne retirez pas de composantes de sécurité.
- ✓ Connaissez les règles de sécurité de votre site de travail ainsi que les règles et le flux de trafic. En cas de doute sur des questions touchant à la sécurité, communiquez avec votre superviseur ou votre coordonnateur de la sécurité pour obtenir une explication.
- ✓ Une lourde charge peut faire en sorte que l'équipement soit instable. Faites preuve d'extrême prudence lors des déplacements. Ralentissez aux virages et soyez à l'affût des bosses. L'équipement peut nécessiter des contrepoids additionnels pour équilibrer le poids de la cisaille.



SÉCURITÉ EN FONCTIONNEMENT

Déplacement de la cisaille

- ✓ Déplacez-vous seulement si la cisaille est dans une position de déplacement sécuritaire pour éviter tout mouvement non contrôlé. Conduisez lentement sur les sols inégaux et sur des terrains inclinés.
- ✓ Lors de déplacement sur des routes publiques, actionnez les feux de secours, les réflecteurs, les indications de véhicule lent, etc. pour éviter les accidents. Consultez les règlements gouvernementaux locaux qui pourraient s'appliquer à vous.
- ✓ Ne conduisez pas près de fossés, d'excavations, etc., un affaissement pourrait se produire.
- ✓ Ne fumez pas lors du remplissage de l'appareil moteur. Laissez de l'espace dans le réservoir de carburant pour l'expansion. Essayez tout carburant déversé. Fermez bien le bouchon une fois terminé.

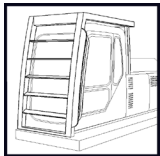
État de l'équipement

N'utilisez jamais un équipement mal entretenu. Lorsqu'un entretien est nécessaire, réparez ou remplacez immédiatement les pièces.



WARNING

Des blessures graves ou mortelles peuvent survenir si les avertissements ou les instructions relatifs au travail en surplomb ne sont pas suivis de façon appropriée.



Travail en surplomb

Évitez de manipuler des matériaux en surplomb dans la mesure du possible. La protection de cabine par vitrage de sécurité et treillis métallique doit être installée pour protéger l'opérateur des débris volants qui peuvent être générés pendant l'opération. Des structures de protection contre les chutes d'objets (FOPS) sont nécessaires pour toute application où des matériaux seront manipulés en surplomb.



DANGER

Des blessures graves ou mortelles surviendront si les avertissements ou les instructions relatifs aux lignes électriques ne sont pas suivis de façon appropriée.

Lignes électriques

Ne faites pas fonctionner la machine près de lignes électriques sous tension. Tous les règlements locaux, d'état/provinciaux et fédéraux doivent être respectés avant d'approcher toute partie du porteur ou de la cisaille de lignes électriques aériennes ou souterraines. Communiquez toujours avec le service public approprié lorsque vous travaillez près de lignes électriques. Ces lignes doivent être déplacées, isolées, débranchées ou rendues inertes et être mises à la terre avant de pouvoir travailler dans la zone.



Le courant des lignes à haute tension peut créer un arc électrique à une certaine distance entre le fil conducteur et la mise à la terre avoisinante. Gardez toutes les parties de la machine à au moins 50 pieds (16 mètres) de distance des lignes à haute tension.

SÉCURITÉ EN FONCTIONNEMENT



WARNING

Des blessures graves ou mortelles peuvent survenir si les avertissements ou les instructions relatifs à la pression du fluide hydraulique ne sont pas suivis de façon appropriée.

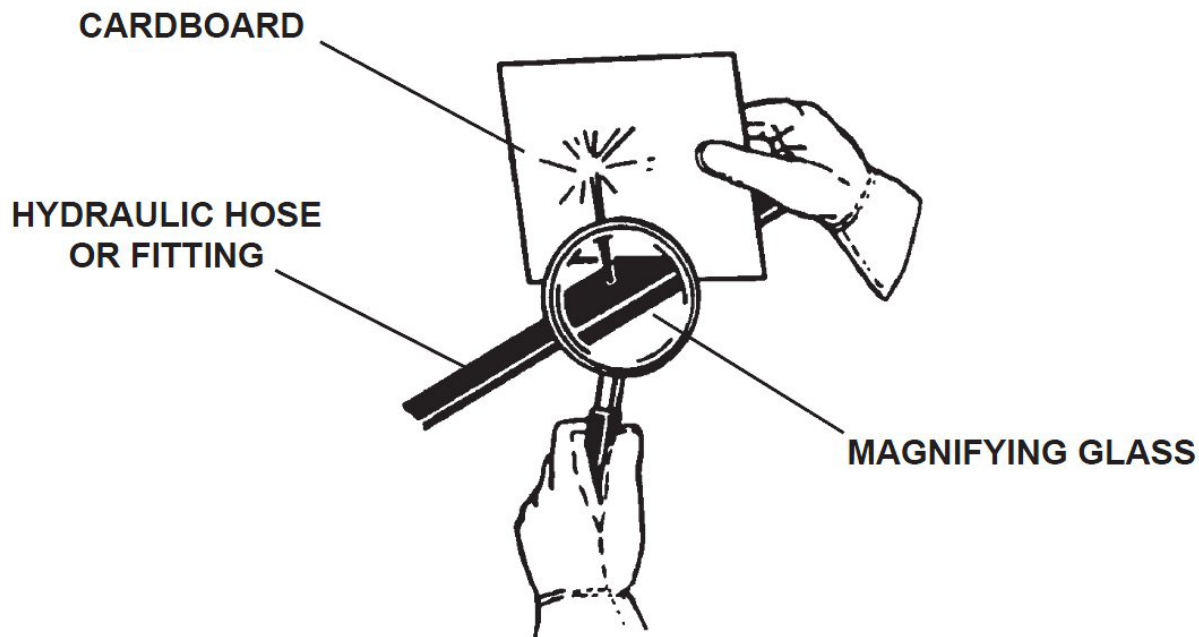
Faites preuve de prudence en présence d'huile hydraulique sous pression

Du fluide hydraulique qui jaillit peut pénétrer la peau et causer des blessures graves ou mortelles. Des fuites de fluide hydraulique sous pression peuvent ne pas être visibles.

- ✓ Gardez les parties du corps non protégées, comme le visage, les yeux et les bras aussi loin que possible d'une fuite suspectée. La peau sur laquelle du fluide hydraulique a pénétré peut développer une gangrène ou d'autres blessures permanentes.
- ✓ Si du fluide est injecté au travers de la peau, consultez immédiatement un médecin.
- ✓ Portez des lunettes de sécurité et des vêtements de protection et utilisez un morceau de carton ou de bois lorsque vous recherchez des fuites hydrauliques.

N'utilisez pas vos mains!
Voir l'illustration ci-dessous.

- ✓ L'huile hydraulique s'échauffe durant le fonctionnement. Ne laissez pas de l'huile hydraulique ou des composants entrer en contact avec la peau, car vous risquez de graves brûlures. Laissez les composants hydrauliques refroidir avant de travailler dessus. Portez des vêtements de protection appropriés et utilisez un équipement de sécurité. En cas de brûlure, obtenez immédiatement des soins médicaux.



SÉCURITÉ EN FONCTIONNEMENT

Priorité sur le débit d'huile

Les opérateurs d'équipement doivent s'assurer qu'une priorité est mise sur le débit d'huile vers les vannes principales lors d'opérations en surplomb ou de conditions de longue portée.

Situations d'urgence

Soyez toujours prêt à faire face à des urgences. Assurez-vous qu'un extincteur est disponible. Sachez comment l'utiliser. Assurez-vous d'inspecter et d'entretenir régulièrement l'extincteur. Assurez-vous d'avoir facilement et rapidement accès à une trousse de premiers soins.



Conditions dangereuses

Ne faites pas fonctionner la machine en présence de conditions dangereuses. Arrêtez immédiatement l'utilisation, coupez l'alimentation de la machine et déclarez la condition dangereuse à l'autorité appropriée. Les pratiques d'utilisation et d'entretien de l'équipement affectent directement votre propre sécurité et celle des personnes qui vous entourent. Faites toujours preuve de bon sens lors de l'utilisation et repérez les conditions où la sécurité n'est pas assurée.

Poussière de silice cristalline

Il est recommandé d'utiliser un supprimeur ou un collecteur de poussière et, au besoin, de porter un équipement de protection individuelle pendant le fonctionnement de toute cisaille qui peut causer de forts niveaux d'empoussiérage.



Une exposition à de la poussière de silice cristalline inhalable, ainsi qu'à d'autres poussières dangereuses, peut causer des troubles respiratoires graves voire mortels.

IMPORTANT: Les éléments en béton et en maçonnerie contiennent du sable siliceux. Le quartz, qui est une forme de silice et le minéral le plus répandu dans la croûte terrestre, est associé à de nombreux types de roches.

Certaines des activités dans lesquelles de la poussière de silice peut-être présente comprennent la démolition, le chargement, le sciage, le martèlement, le perçage et l'agencement de roches, de béton ou de maçonnerie.

Il est recommandé d'utiliser un supprimeur (comme de l'eau) ou un collecteur de poussière (comme une aspiration), et de porter au besoin un équipement de protection individuelle durant le fonctionnement de toute cisaille qui peut causer de forts niveaux de poussière de silice.



Prop. 65 Avertissement pour les résidents de la Californie



Ce produit peut contenir des produits chimiques connus de l'État de Californie pour causer le cancer, des anomalies congénitales ou d'autres dommages à la reproduction. Pour plus d'informations, visitez : P65Warnings.ca.gov

SÉCURITÉ EN FONCTIONNEMENT



L'utilisation de votre cisaille Genesis pour des applications non autorisées peut créer une situation dangereuse et annulera la garantie.

Traitement des matériaux de façon sécuritaire

- Ne traitez pas de matériaux en acier durci, comme de l'acier à outils, des rails de chemin de fer, des axes ou des pièces usinées. Le matériau durci se casse plutôt que de se cisailer, ce qui peut générer des bris volants. Il causera également des pointes de décompression pouvant détériorer votre cisaille Genesis et les systèmes hydrauliques du porteur de base.
- N'actionnez aucune fonction du porteur pendant que vous coupez ou écrasez avec la cisaille Genesis, y compris les fonctions de flèche de déplacement.
- Ne tirez pas de structure vers le bas avec votre cisaille Genesis. Une telle action pourrait entraîner le détachement ou la chute de matériaux et dépasser les capacités de l'engin porteur, ce qui présenterait un risque de basculement et de défaillance des composants rotatifs.
- N'utilisez pas le mécanisme de rotation pour forcer ou briser des matériaux. Cette action exerce des forces et des pointes de retour sur les composants du circuit de rotation qui ne peuvent pas être amorties hydrauliquement. Cela peut également engendrer des défaillances de moteur et de boîte de vitesses. Le mécanisme de rotation ne doit être utilisé que pour positionner votre accessoire.
- Ne traitez pas les récipients sous pression, sauf si la valve principale a été retirée et que vous êtes absolument certain que le récipient est vide.
- Ne traitez pas les cylindres de freins à ressort et les jambes de force automobiles, car le relâchement de ressorts comprimés est extrêmement dangereux. Aucun objet composé de matériau de ressort ou contenant des ressorts ne doit être traité.

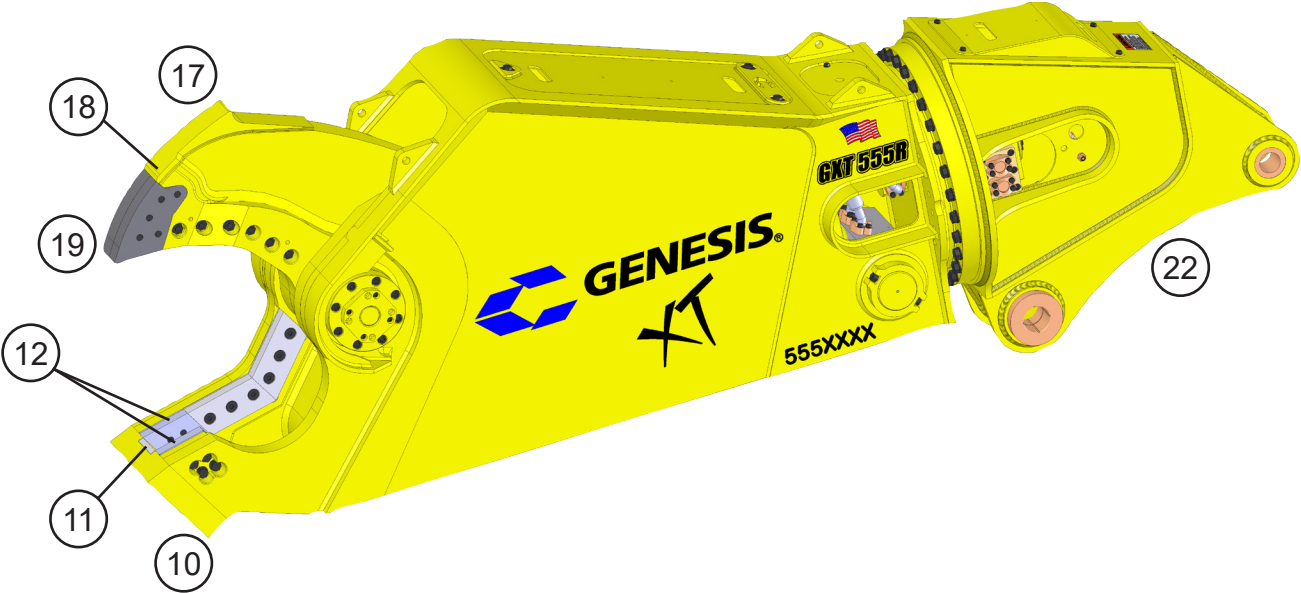
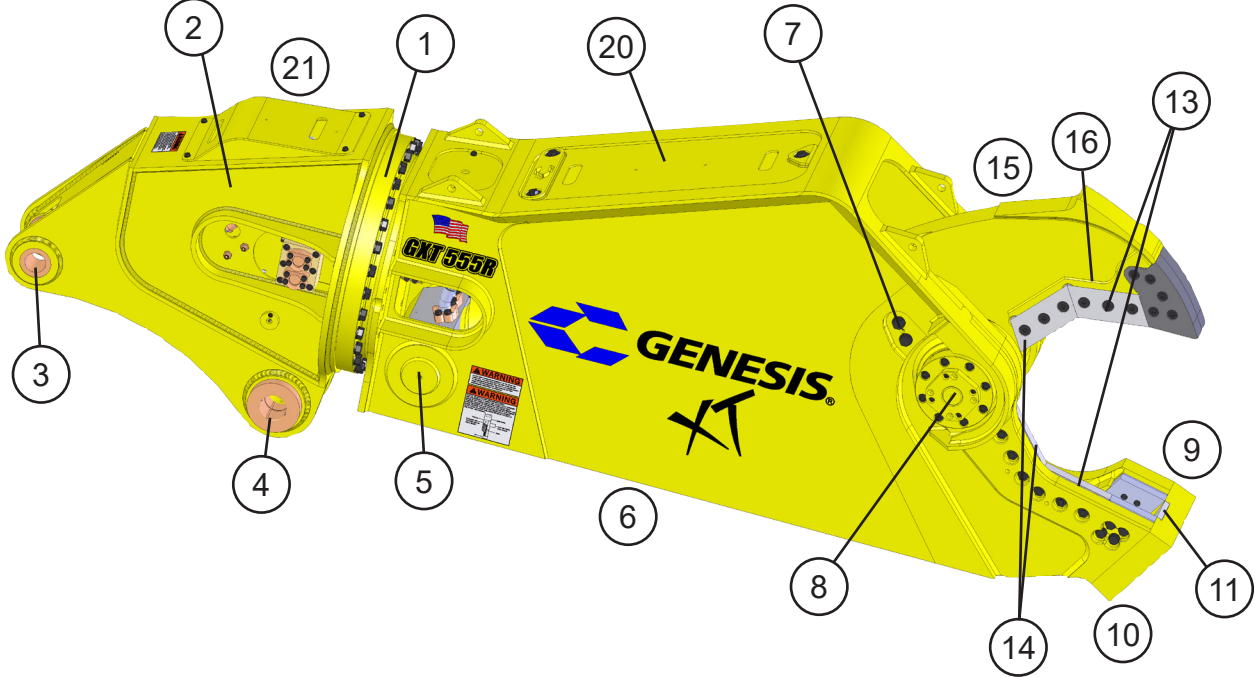
Levage de la charge en toute sécurité

- Le système hydraulique a préalablement été réglé et a été testé par votre revendeur. Ne modifiez pas les réglages hydrauliques sans consulter un revendeur Genesis autorisé ou le Service à la clientèle de Genesis; cela annulerait la garantie et pourrait causer des dommages structurels, des accidents ou un basculement.
- Assurez-vous que la charge est solidement maintenue dans les mâchoires de la cisaille. Ne déplacez pas une cisaille chargée si sa charge est lâche ou pendante. Assurez-vous que la charge est bien pincée entre les mâchoires de la cisaille – ne bercez jamais une charge.
- Pour une meilleure stabilité, faites jouer l'articulation de la cisaille pour amener la charge plus près du centre de rotation (centre de gravité) pendant son soulèvement. Faites très attention pendant la phase d'étirement pour éviter un basculement.

Dépose de la charge de façon sécuritaire

- Ne déplacez pas la cisaille, ou n'importe quoi tenu entre ses mâchoires, au-dessus de personnes, d'équipement ou de constructions. Déposez doucement la charge. Ne lancez pas et ne laissez pas tomber le contenu.
- Actionnez les commandes lentement et graduellement. Des commandes saccadées sont dangereuses et peuvent endommager le porteur.
- Évitez les risques d'incendie. Gardez votre environnement propre. Enlevez toutes les matières inflammables de la zone pendant tout processus de soudage ou de chauffe. Ayez un extincteur à portée de main et sachez vous en servir.
- Ne substituez jamais des goupilles ou des boulons. Utilisez seulement les goupilles fournies par l'usine. Le non-respect de cette consigne peut entraîner des blessures graves, voire mortelles, et annuler la garantie.
- Utilisez votre cisaille Genesis uniquement comme indiqué dans ce manuel. Ne l'utilisez pas pour lever et déplacer d'autres objets. En le faisant, vous risquez de provoquer de l'instabilité et le basculement.

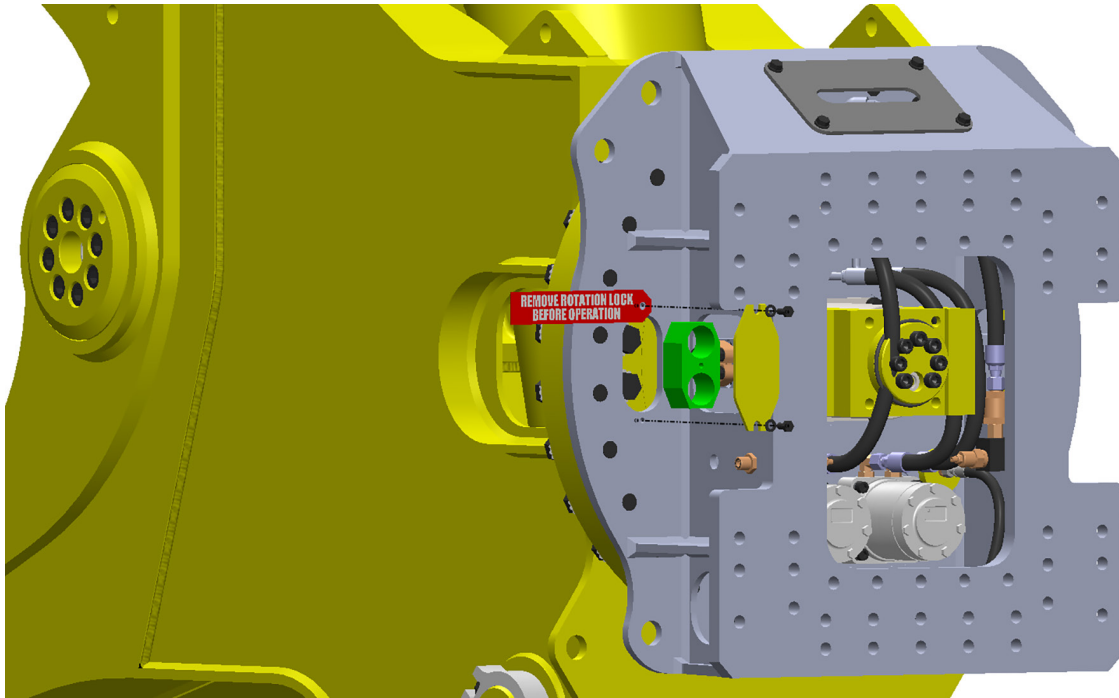
NOMENCLATURE DE LA CISAILLE



NOMENCLATURE DE LA CISAILLE

1	Couronne d'orientation	Connecte la tête de la cisaille à la perche ou au corps. Non utilisée sur des cisailles droites.
2	Sous-tête de la cisaille	Recouvre et protège les composants hydrauliques utilisés en rotation sur 360°.
3	Connexion perche-goupille	Connexion de la goupille de vérin.
4	Connexion de la goupille de flèche	
5	Goupille de vérin arrière	Vérin principal.
6	Perche ou corps de la cisaille	Recouvre et protège le vérin hydraulique principal.
7	Autoguidage ou rondelle	Voir le manuel de fixation Genesis pour les valeurs de couple.
8	Groupe de pivot	Comprend le capuchon d'extrémité, la tringlerie et l'écrou de tringlerie.
9	Mâchoire inférieure de la cisaille	
10	Menton	Maintient l'apport en métal du bord supérieur, le radius dans la poche de la lame de rasoir après l'apport en métal et le surfaçage.
11	Lame de rasoir	N'insérez JAMAIS de cale derrière.
12	Lames de guidage	Insérez des cales entre la plaque de réglage et la lame lors du réglage/ajustement de l'espacement de lame. Remarque: Selon le point de vue de l'opérateur, la lame de guidage gauche peut avoir une plaque de réglage ou ne pas en avoir. Si elle n'en a pas, insérez la ou les cales directement derrière la lame de guidage.
13	Lames secondaires	Lames de découpe supérieure et inférieure. Insérez seulement des cales derrière la lame inférieure, entre la plaque de réglage et la lame lors du réglage/ajustement de l'espacement de lame.
14	Lames principales	Lames de découpe supérieure et inférieure. Insérez seulement des cales derrière la lame inférieure, entre la plaque de réglage et la lame lors du réglage/ajustement de l'espacement de lame.
15	Mâchoire supérieure de la cisaille	Ne calez jamais les lames de la mâchoire supérieure.
16	Bandes de protection	Les zones surélevées de matériau apparenté le long des pochettes de lame sur les mâchoires supérieures et inférieures doivent être au niveau ou jusqu'à 0,010 po (0,03 cm) sous les faces de la lame.
17	Klaxon Rhino	
18	Tenon	Matériau apparenté sous et entre les pointes de perçage des lames.
19	Lames de perçage	N'insérez JAMAIS de cale derrière.
20	Couvercle d'accès	Accès au vérin hydraulique et au bloc de régénération.
21	Couvercle d'accès	Accès au moteur hydraulique, à la boîte d'engrenages et aux contrôles de débit de rotation.
22	Supports de fixation de la tête de cisaille	Numéro de série de la cisaille requis pour les pièces de rechange.

VERROU ANTI-ROTATION



Les verrous anti-rotation (transport) sont installés en usine pour permettre l'expédition du support avec les goupilles de montage orientées vers le haut. Ceci est avantageux pour l'utilisateur final lors du retrait de l'accessoire du camion et son montage sur l'excavatrice.

Les verrous anti-rotation DOIVENT être retirés avant d'utiliser l'accessoire pour éviter d'endommager le système de rotation.

Les verrous anti-rotation se trouvent à l'intérieur des caches des petits boulons de la couronne de rotation et sont marqués d'une étiquette rouge portant la mention « REMOVE ROTATION LOCK BEFORE OPERATION » (RETIRER LE VERROU ANTI-ROTATION AVANT UTILISATION). Le bouton du couvercle peut être retiré en le passant par le verrou anti-rotation.

Il y a DEUX verrous dans chaque accessoire, un de chaque côté du support. Dans certains cas, il peut être nécessaire de retirer l'un des blocs d'orifice pour accéder au verrou anti-rotation. Les verrous anti-rotation et les étiquettes rouges doivent être conservés et réutilisés pour les futurs transports.

INSTALLATION DE LA CISAILLE

Préparer l'excavatrice avant l'installation de la cisaille facilitera son installation et la rendra plus sécuritaire. Communiquez avec Genesis ou votre revendeur Genesis pour obtenir de l'aide.

Débit à double pompe

Une excavatrice est généralement dotée de deux pompes hydrauliques qui alimentent en huile sa soupape de commande principale, laquelle est généralement séparée en deux moitiés. La combinaison du débit des deux moitiés de la soupape de commande est appelée sommation, ce qui permet d'obtenir un débit à deux pompes pour faire fonctionner un seul circuit.

La sommation est la méthode privilégiée pour atteindre la vitesse maximale d'un accessoire. Cependant, échanger les circuits du bras et du godet peut également augmenter considérablement la vitesse.

Le circuit d'un godet comprend généralement un débit à une pompe, tandis que le circuit du bras comprend un débit à deux pompes. Parfois, l'ajout d'une bobine de circuit auxiliaire dans le circuit de la perche de manœuvre aide à réduire la contre-pression dans le système et accélère l'ouverture et la fermeture de mâchoire.

Dans certains cas, les circuits de godet et auxiliaire peuvent s'additionner pour obtenir un débit à deux pompes, selon que celui du godet et l'auxiliaire sont sur des côtés différents de la vanne principale, et si le circuit auxiliaire peut être contrôlé de façon proportionnelle en se raccordant en dérivation sur le circuit de commande de godet.

Le circuit auxiliaire doit également être à même de contrôler proportionnellement l'activation de la pompe sur le côté auxiliaire du circuit. Sur de nombreuses excavatrices, le circuit auxiliaire est contrôlé par le pourcentage de débit défini dans le système d'exploitation. Comme les accessoires absorbent tout le débit que les pompes peuvent leur fournir, lorsque ce pourcentage est atteint, la pompe se met instantanément en marche ou s'arrête au lieu d'augmenter ou de diminuer progressivement, ce qui peut provoquer des pics brutaux et dommageables dans le circuit hydraulique.

Si les circuits de l'excavatrice sont contrôlés électroniquement, il peut être nécessaire de réduire le déplacement du tiroir et le déclenchement de la pompe dans le logiciel de l'excavatrice pour éliminer les pointes du circuit lors du changement de direction du vérin de l'accessoire, de la pleine extension à la pleine rétraction.

Sur les excavatrices équipées d'un pilotage entièrement hydraulique des tiroirs, installez un régulateur de débit dans les conduites de pilotage entre le levier de commande et les tiroirs. Le régulateur de débit peut alors être réglé pour ralentir le débit d'huile par pilote vers le tiroir, ce qui ralentit le déplacement du tiroir et la course des pompes.

INSTALLATION DE LA CISAILLE



WARNING

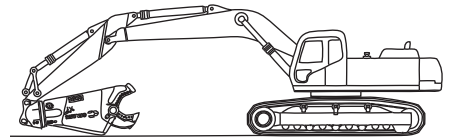
Assurez-vous que la pression hydraulique est relâchée avant de débrancher les raccords hydrauliques. Retirez lentement les raccords nécessaires.

L'accessoire est généralement expédié en position verticale. Si vous devez inverser l'accessoire pour l'installer, faites preuve d'une extrême prudence.

Suivez les instructions de retrait et de sécurité du constructeur de l'excavatrice pour retirer le godet ou tout autre accessoire fixé au bras.

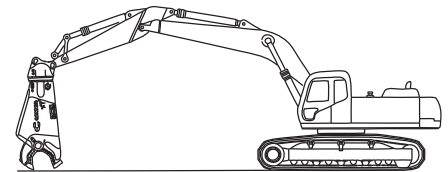
Placez l'accessoire à l'envers sur un sol plat et solide. Il est possible que des blocs soient nécessaires pour soulever le support de montage à la position appropriée.

Orientez l'excavatrice vers l'accessoire avec les mâchoires face à l'opérateur. Soulevez le bras de l'excavatrice au-dessus de l'accessoire, en positionnant soigneusement la connexion de l'extrémité du bras avec l'alésage du pivot principal de montage de l'accessoire. Goupillez le bras de l'excavatrice à l'accessoire.



Relevez lentement la flèche pour soulever l'accessoire, en permettant à la connexion du pivot du vérin de venir à portée de la course du vérin de l'excavatrice.

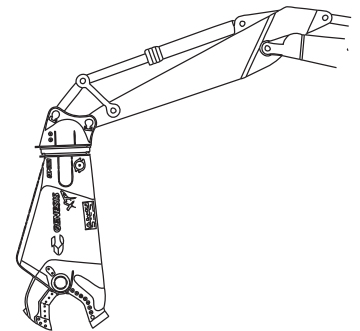
Allongez Le vérin de l'excavatrice jusqu'à ce que l'œil de tige/trou de liaison soit aligné avec la connexion de pivotement du vérin de cisaille. Goupillez le vérin de l'excavatrice à l'accessoire.



Encercliez et déployez l'accessoire, en vérifiant bien qu'il n'y a pas d'interférence entre le support et les conduites rigides. Assurez-vous également qu'il n'y a pas d'interférence entre le vérin et la flèche/perche de manœuvre.

Installez les tuyaux hydrauliques de l'excavatrice, alimentation et retour, de l'extrémité du bras aux blocs du collecteur de l'accessoire.

Les circuits de perche et de godet sont orientés vers les côtés tige et alésage de leurs vérins respectifs. Veillez à connecter tige à tige et alésage à alésage lorsque vous connectez un circuit à l'accessoire. S'il y a une inversion, il faut plus de pression pour ouvrir la mâchoire, ce qui tire plus sur le moteur, désamorçage les pompes, augmente la durée de cycle de mâchoire, amène l'huile à une température élevée et fait consommer plus de carburant.



L'accessoire doit être à la verticale avant d'y mettre de l'huile, sinon un bouchon d'air dans la valve de régénération pourrait empêcher l'ouverture de la mâchoire.

Remarque : Le matériau standard des goupilles de Genesis est le chrome trempé par induction, qui doit être utilisé pour toutes les fixations directes des goupilles des 2^e et 3^e éléments. Pour éviter tout risque de défaillance des goupilles lors de l'utilisation d'un coupleur à prise de goupille, les goupilles en chrome trempé par induction standard doivent être remplacées par des goupilles dans un matériau traité thermiquement de Genesis.



WARNING

Le retrait de toute tige de connexion peut être dangereux. Lorsque vous devez retirer une tige de connexion, placez l'accessoire sur le sol et soutenez-le correctement.

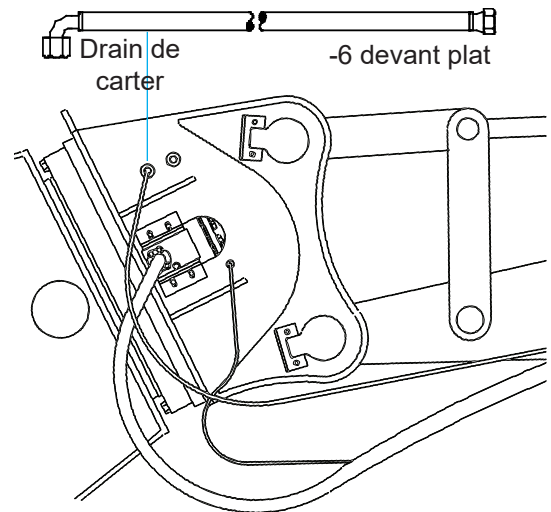
Des particules peuvent voler lorsqu'une tige est frappée. Utilisez une goupille de poussée ou un maillet pour frapper les tiges.

Demandez à tout le personnel de se tenir à une distance sécuritaire.

INSTALLATION DU ROTATEUR

Le rotateur a besoin d'une conduite de drain de carter d'au minimum 1/2 po pouvant supporter une pression de service d'au moins 250 lb/po². **Faites passer la conduite de vidange du carter de la tête rotative de la cisaille vers un filtre dédié sur l'excavatrice, en la raccordant directement à la section principale du réservoir hydraulique. Ne raccordez pas au côté retour du réservoir.**

La pression maximale du drain de carter mesurée au moteur en essayant de tourner avec la cisaille reposant au sol est de 40 lb/po² pour moteur à pistons axiaux. Les moteurs de type Gerotor peuvent disposer d'une conduite de vidange du carter, ou non. Si 3 raccords traversants à joint torique sont présents sur la tête inférieure, il faut installer une conduite de vidange du carter. Si vous ne connaissez pas le type de moteur, ou si une conduite de vidange du carter doit être installée, contactez le département des pièces détachées ou le service technique de Genesis avec le numéro de série de votre cisaille.



Utilisez les raccords appropriés. Fixez la conduite de drain de carter sur la perche de l'excavatrice.

AVIS

Ne raccordez pas la conduite de vidange du carter au système de retour principal ou à tout autre circuit de vidange du carter ou de retour. Raccordez exclusivement au réservoir hydraulique.

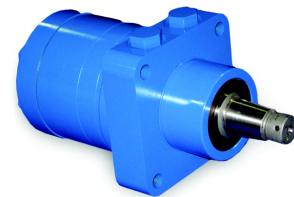
Moteur de rotation GXT 115-335

Le moteur de rotation est un moteur à entraînement direct.

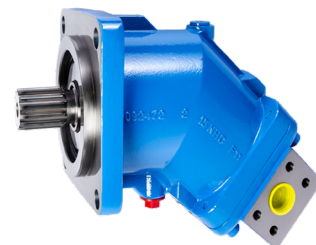
Moteurs de rotation GXT 445 et plus puissants

Un moteur à piston est maintenant le moteur standard pour les cisailles GXT 445 et les modèles plus puissants. Les moteurs à pistons sont utilisés pour des applications de démolition en surplomb et de manutention de matériaux qui nécessitent un contrôle précis et de bonnes capacités de maintien de charge. Ces moteurs sont plus chers et nécessitent plus de tuyauteries, mais ils sont avantageux dans les applications de support de charge.

Sur le récent modèle GXT 445 et les modèles plus puissants, un moteur à engrenages est le moteur standard. C'est le moteur pour les applications de traitement où la cisaille travaille en général à la verticale, comme dans les parcs à ferraille et les sites de démolition où les matériaux sont au sol. Ces moteurs peuvent dériver lentement ou pivoter dans des applications de manutention de matériaux.



Moteur à rotors

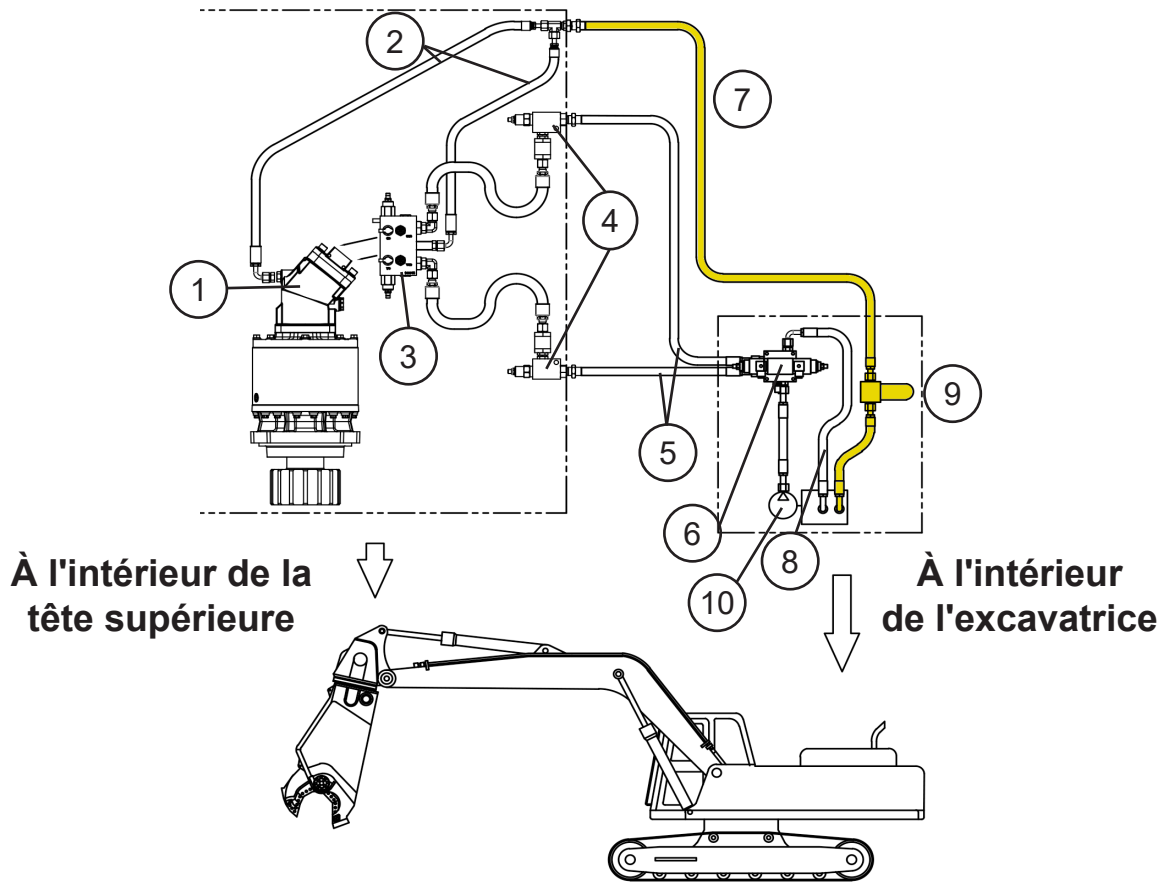


Moteur à piston



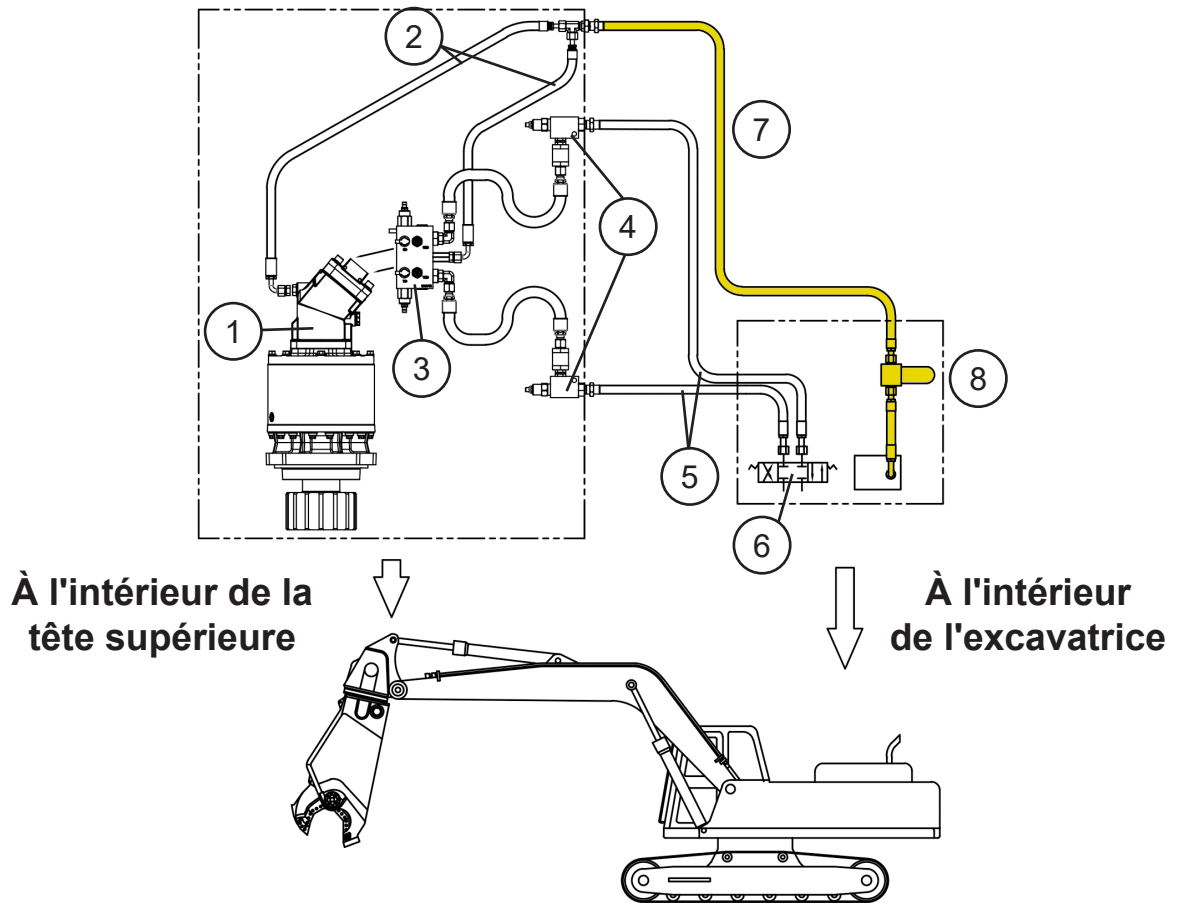
Moteur à engrenages

Circuit de rotation – Pompe à engrenages/vanne de rotation/moteur à piston



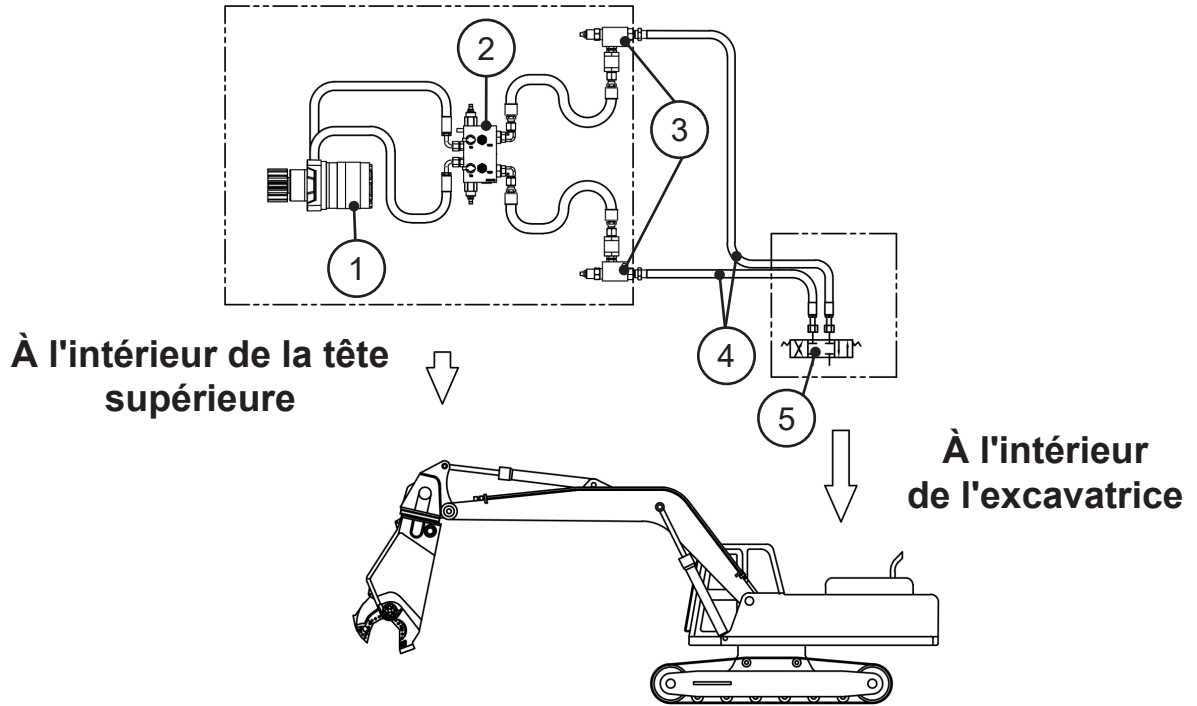
1	Moteur à piston	
2	Drain de carter de moteur	Ne dépassez pas 40 lb/po ² en fonctionnement.
3	Vanne de contrôle du déplacement	
4	Contrôles du débit	
5	Conduites de travail en rotation	Utilisez une conduite de 1/2 po supportant 3 000 lb/po ²
6	Vanne de rotation	3 positions, centre ouvert, ressort de centrage, avec contrôles anticavitation. Réglages de l'orifice de décharge: 2 000 lb/po ²
7	Drain de carter	Utilisez une conduite de 1/2 po supportant au minimum 250 lb/po ² (vers le filtre dédié). Ne raccordez pas la conduite de vidange du carter au système de retour principal ou à tout autre circuit de vidange du carter ou de retour. Raccordez exclusivement au réservoir hydraulique.
8	Conduite de reprise en rotation	Utilisez une conduite de 1/2 po supportant au minimum 2 000 lb/po ² (vers le filtre de retour).
9	Filtre dédié	Dédié uniquement à la conduite de drainage de carter
10	Pompe à engrenages	

Circuit de rotation – Auxiliaire/vanne de rotation/moteur à piston



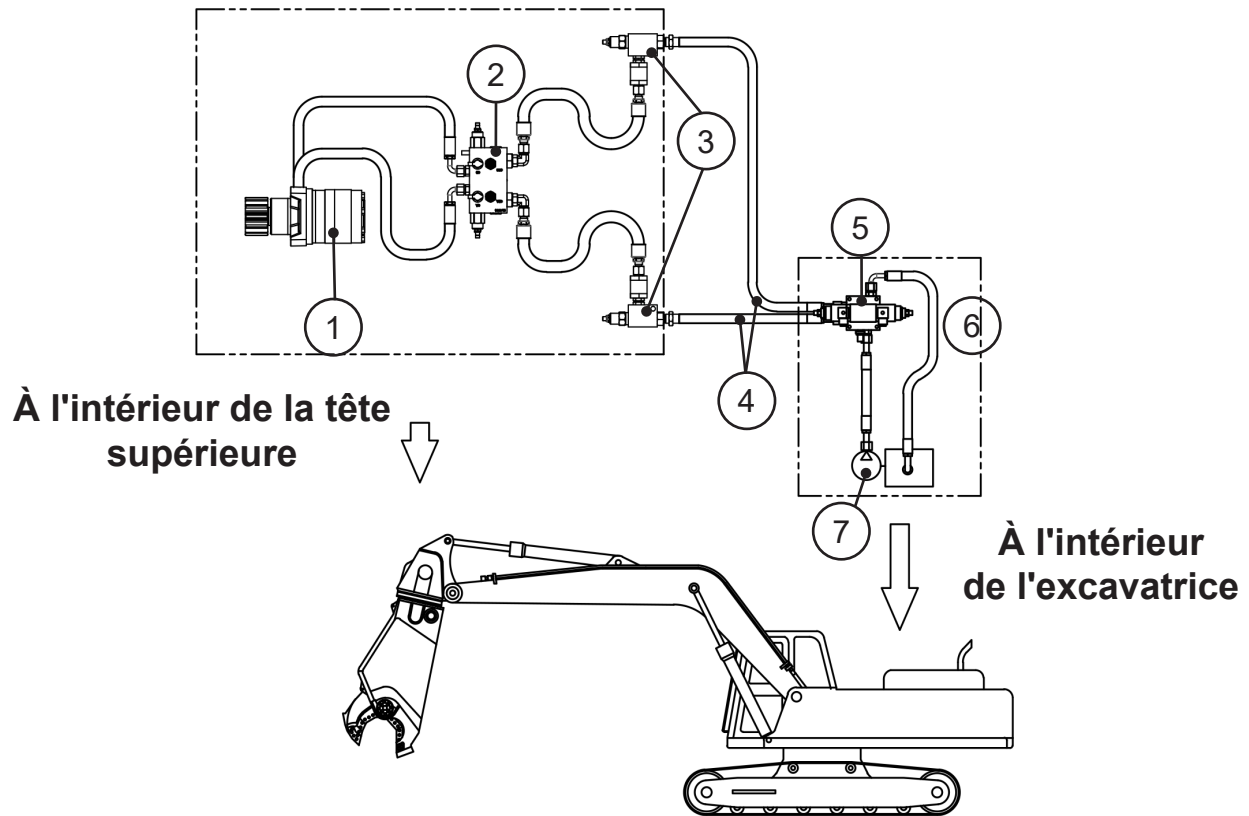
1	Moteur à piston	
2	Drain de carter de moteur	Ne dépassez pas 40 lb/po ² en fonctionnement.
3	Vanne de contrôle du déplacement	
4	Contrôles du débit	
5	Conduites de travail en rotation	Utilisez une conduite de 1/2 po supportant 3 000 lb/po ²
6	Vanne auxiliaire	3 positions, centre ouvert, ressort de centrage, avec contrôles anticavitation. Réglages de l'orifice de décharge: 2 000 lb/po ²
7	Drain de carter	Utilisez une conduite de 1/2 po supportant au minimum 250 lb/po ² (vers le filtre dédié). Ne raccordez pas la conduite de vidange du carter au système de retour principal ou à tout autre circuit de vidange du carter ou de retour. Raccordez exclusivement au réservoir hydraulique.
8	Filtre dédié	Dédié uniquement à la conduite de drainage de carter

Circuit de rotation – Auxiliaire/vanne de rotation/moteur à rotors



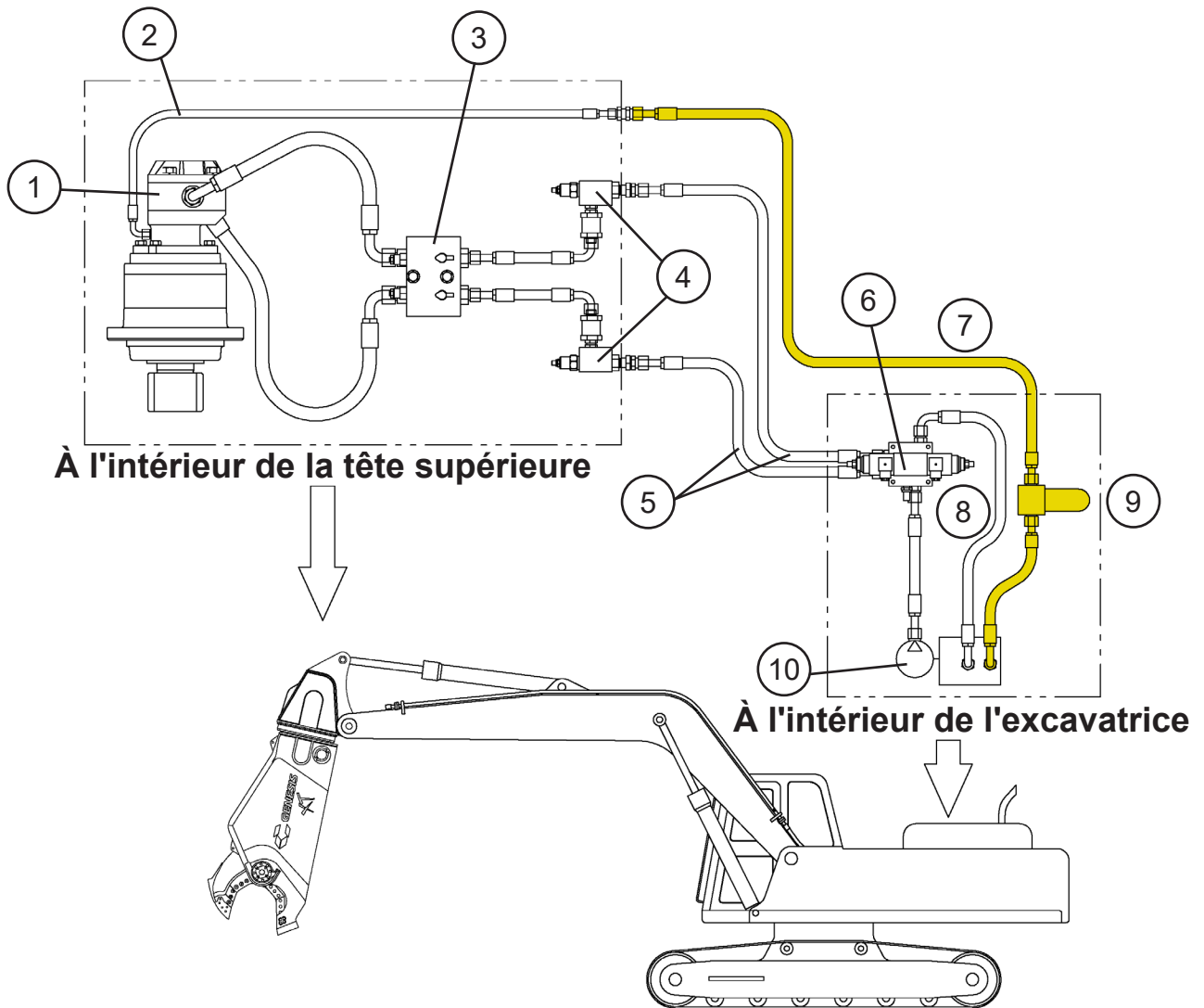
1	Moteur à rotors	
2	Vanne de contrôle du déplacement	
3	Contrôles du débit	
4	Conduites de travail en rotation	Utilisez une conduite de 1/2 po supportant 3 000 lb/po ²
5	Vanne auxiliaire	3 positions, centre ouvert, ressort de centrage, avec contrôles anticavitation. Réglages de l'orifice de décharge: 2 000 lb/po ²

Circuit de rotation – Pompe à engrenages/vanne de rotation/moteur à rotors



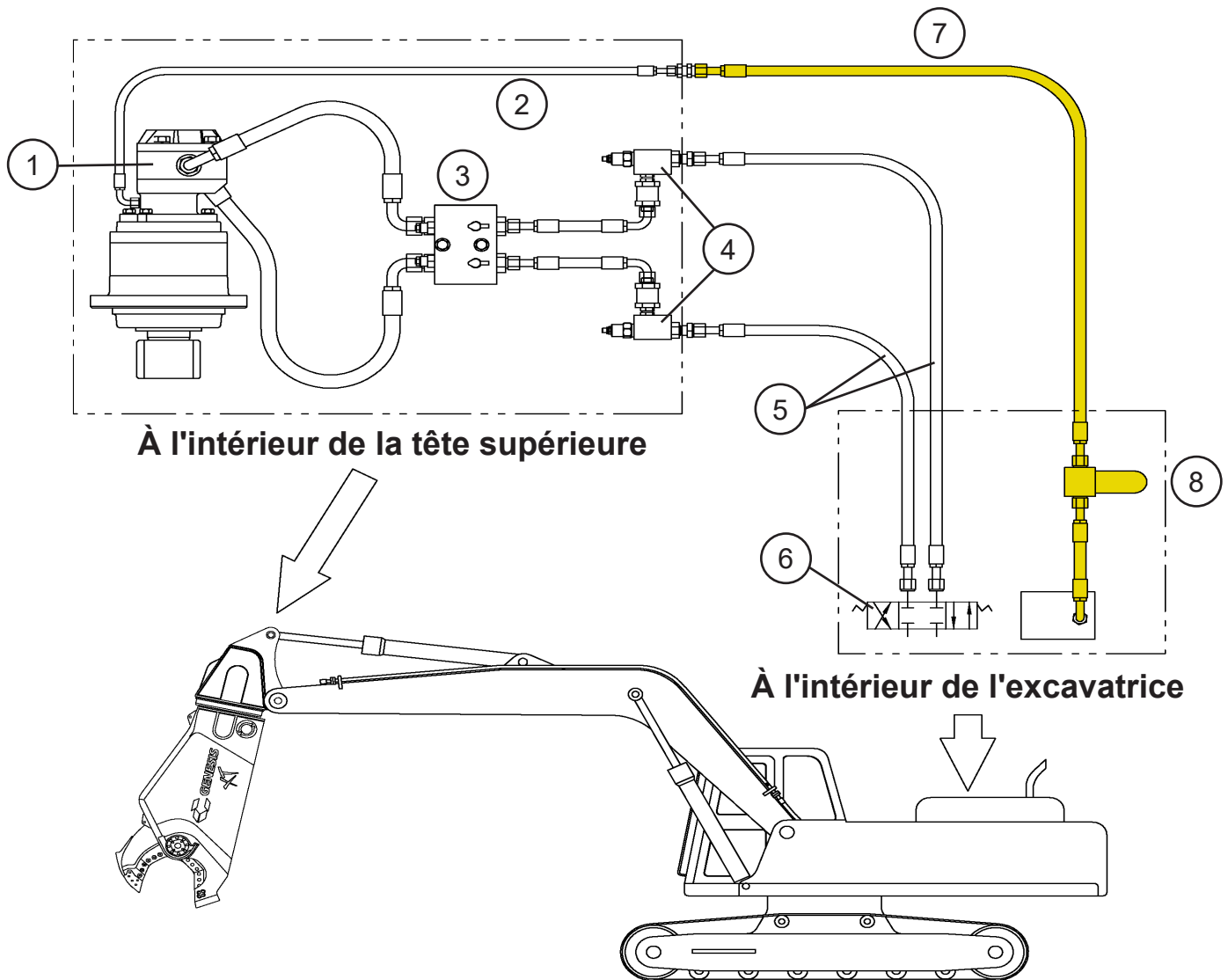
1	Moteur à rotors	
2	Vanne de contrôle du déplacement	
3	Contrôles du débit	
4	Conduites de travail en rotation	Utilisez une conduite de 1/2 po supportant 3 000 lb/po ²
5	Vanne de rotation	3 positions, centre ouvert, ressort de centrage, avec contrôles anticavitation. Réglages de l'orifice de décharge: 2 000 lb/po ²
6	Conduite de reprise en rotation	Utilisez une conduite de 1/2 po supportant au minimum 2 000 lb/po ² (vers le filtre de retour).
7	Pompe à engrenages	

Circuit de rotation – Pompe à engrenages/vanne de rotation/moteur à engrenages



1	Moteur à engrenages	
2	Drain de carter de moteur	Ne dépassez pas 40 lb/po ² en fonctionnement.
3	Vanne de contrôle du déplacement	
4	Contrôles du débit	
5	Conduites de travail en rotation	Utilisez une conduite de 1/2 po supportant 3 000 lb/po ²
6	Vanne de rotation	3 positions, centre ouvert, ressort de centrage, avec contrôles anticavitation. Réglages de l'orifice de décharge: 2 000 lb/po ²
7	Drain de carter	Utilisez une conduite de 1/2 po supportant au minimum 250 lb/po ² (vers le filtre dédié). Ne raccordez pas la conduite de vidange du carter au système de retour principal ou à tout autre circuit de vidange du carter ou de retour. Raccordez exclusivement au réservoir hydraulique.
8	Conduite de reprise en rotation	Utilisez une conduite de 1/2 po supportant au minimum 2 000 lb/po ² (vers le filtre de retour).
9	Filtre dédié	Dédié uniquement à la conduite de drainage de carter
10	Pompe à engrenages	

Circuit de rotation – Pompe à engrenages/auxiliaire/moteur à engrenages



1	Moteur à engrenages	
2	Drain de carter de moteur	Ne dépassez pas 40 lb/po ² en fonctionnement.
3	Vanne de contrôle du déplacement	
4	Contrôles du débit	
5	Conduites de travail en rotation	Utilisez une conduite de 1/2 po supportant 3 000 lb/po ²
6	Vanne auxiliaire	3 positions, centre ouvert, ressort de centrage, avec contrôles anticavitation. Réglages de l'orifice de décharge: 2 000 lb/po ²
7	Drain de carter	Utilisez une conduite de 1/2 po supportant au minimum 250 lb/po ² (vers le filtre dédié). Ne raccordez pas la conduite de vidange du carter au système de retour principal ou à tout autre circuit de vidange du carter ou de retour. Raccordez exclusivement au réservoir hydraulique.
8	Filtre dédié	Dédié uniquement à la conduite de drainage de carter

DÉMARRAGE HYDRAULIQUE

Les cisailles de Genesis sont conçues pour fonctionner sous toute la pression de l'excavatrice, ou jusqu'à 5 000 lb/po². En raison de ces pressions importantes, il est important que l'air soit chassé des vérins de cisaille après l'installation. Le non-respect de ces procédures peut entraîner des dommages à l'étanchéité des vérins et/ou au système hydraulique de l'excavatrice.

Procédure de démarrage

- ✓ Vérifiez le niveau du fluide dans le réservoir hydraulique de l'excavatrice pour vous assurer qu'il est adéquat.
- ✓ L'huile de l'excavatrice doit être réchauffée avant de relier les conduites de cisaille par temps froid. Si l'huile est froide, de l'air du vérin sera poussé dans le réservoir d'huile, ce qui la fera mousser. Il faut des heures pour corriger ce problème et il peut causer une cavitation à la pompe.
- ✓ Suivez les procédures du fabricant d'origine pour démarrer et préchauffer le système hydraulique de l'excavatrice. Ne faites pas fonctionner le circuit de la cisaille durant cette période de préchauffe.
- ✓ Une fois que l'excavatrice a atteint sa température de fonctionnement normale, réglez le moteur au ralenti.
- ✓ La cisaille doit être à la verticale. Ne laissez pas descendre trop bas le niveau du réservoir – quelqu'un doit surveiller la jauge d'huile.
- ✓ Remplissez lentement l'extrémité alésée du vérin de cisaille pour fermer partiellement les mâchoires.

AVIS

N'étendez et ne rétractez pas à fond le vérin de cisaille au cours des premiers cycles.

- ✓ Remplissez lentement l'extrémité alésée du vérin de cisaille pour ouvrir les mâchoires. Utilisez des portées d'extension et rétraction partielles, pour passer lentement à des mouvements complets.
- ✓ Arrêtez et vérifiez de nouveau le niveau de fluide hydraulique de l'excavatrice, pour vous assurer qu'il y a suffisamment de fluide. Ajoutez-en au besoin. Remarque: le niveau de fluide hydraulique doit être vérifié avec la mâchoire de cisaille ouverte (vérin rétracté).
- ✓ Faites fonctionner les mâchoires de la cisaille cinq à six fois complètement avant de les faire monter à la pleine pression de fonctionnement.

INSTRUCTIONS GÉNÉRALES D'UTILISATION

Suivez toutes les règles et procédures décrites dans la section sur la sécurité de fonctionnement du présent manuel.

Utilisez la cisaille que pour ce pour quoi elle a été conçue dans des applications approuvées comme décrites dans ce manuel.

Ne permettez pas que la cisaille, la tige de vérin exposée ou des conduites entrent en contact avec des obstacles quelconques, des constructions, ou l'excavatrice.

La cisaille n'est pas prévue pour démolir ou briser des objets ou des structures en balançant ou en faisant tomber la cisaille.

Démarrage

Pendant le fonctionnement initial, et chaque fois qu'un entretien a été effectué sur les mâchoires, commencez par traiter des matières fines et légères pour endurcir les zones d'usure et former des tranchants plus durs et plus durables. C'est également le moment le plus efficace pour traiter des matières comme de la tôle ou des câbles. Les bords neufs ou réparés couperont de façon plus efficace et il y aura moins de chance de coincer des matières entre les lames.

AVIS

Lorsque la température est sous le point de congélation, il est également important de traiter des matériaux légers d'abord. Cela permet au matériau structural de la cisaille de s'échauffer pour éviter un craquage thermique.

Fonctionnement efficace et productif

Les opérateurs doivent prendre l'habitude d'effectuer leur travail de la façon la plus efficace possible.

Pendant la coupe, amassez et découpez par petites piles, maintenez le plus possible les surfaces de la plaque de menton et la mâchoire supérieure de la cisaille hors de la saleté. La saleté est beaucoup plus abrasive que l'acier et augmente de façon non nécessaire les durées et intervalles pour nouvel apport de métal et surfacage.

Cela vous permet également d'avoir suffisamment d'espace pour rester à l'écart d'autres personnes et machines. Le matériel doit être saisi d'une pile et être apporté par pivotement sur le côté et être coupé dans une autre zone. Cela évite la découpe répétée des mêmes pièces et permet aux matériaux récemment préparés d'être chargés et dégagés par une autre machine de manutention.

Les zones de traitement des matériaux doivent être aussi près que possible de l'emplacement de chargement des matériaux pour le transport sans poser de danger. Le fait de passer moins de temps pour le traitement, le chargement et le transport affecte grandement les coûts opérationnels et la productivité, et réduit considérablement les heures de main-d'œuvre, les coûts de carburant et l'usure de l'équipement.

Les opérateurs doivent prendre l'habitude d'évaluer les matériaux à traiter et à visualiser un point de départ et un point d'arrivée pour effectuer le moins de coupes possible. Des déplacements, positionnements et manutentions excessifs sont coûteux en temps et en l'argent. Ouvrir totalement les mâchoires alors qu'une ouverture partielle aurait suffi pour couper est une perte de temps et de carburant, ralentit les autres fonctions de l'excavatrice tout en causant une usure inutile des composants hydrauliques, des conduites et des joints toriques. Une utilisation plus efficace prolongera la durée de vie de la cisaille.

INSTRUCTIONS GÉNÉRALES D'UTILISATION

Découpe de gros matériaux

Pendant la découpe de gros matériaux, la mâchoire de cisaille cale juste avant la coupe.

Suspendez le matériau sur la pile préparée, ouvrez la mâchoire et positionnez le matériau aussi près que possible de la gorge. Sans appuyer sur le matériau avec la force de l'excavatrice, refermez rapidement la mâchoire sur le matériau. L'utilisation de la vitesse de régénération peut augmenter le rendement lors de découpe de plus gros matériaux.

Broutage pendant la coupe

Si la cisaille commence à brouter pendant la coupe, ressortez de l'endroit de coupe et repositionnez la cisaille à un autre endroit.

Un broutement est l'indication que le matériau est bloqué entre les lames de perçage et les lames de guidage ou entre les lames de coupe supérieures et inférieures. C'est le signal qu'un entretien des lames est à effectuer immédiatement. Des lames usées et des écartements de lames incorrects sont généralement la cause.

Des écartements des lames de perçage insuffisants peuvent aussi produire le symptôme si les lames et le matériau apparenté des mâchoires sont sujets à une expansion thermique en raison de la friction par découpe. Plus les lames travaillent durement, plus elles chauffent et plus elles se dilatent. Les lames de perçage et les lames de guidage sont les plus susceptibles de le faire, et vont montrer des traînées bleues sur leurs faces correspondantes. Dans certains cas, elles vont tellement chauffer que la surface va craquer et des fissures apparaîtront. Lorsque cela se produit, la mâchoire inférieure va s'écarter et l'espace entre les lames principale et secondaire augmentera; des matériaux fins vont se coincer entre elles.

Un autre point important à surveiller est l'ouverture entre les lames de guidage. Méfiez-vous du matériau qui peut entrer dans cette ouverture avant que la lame de perçage n'entre dans cet espace, car il sera bloqué entre les lames de perçage et les lames de guidage.

La plupart des conditions de blocage peuvent être évitées si l'opérateur prête attention aux bruits et aux vibrations associés à un blocage. Souvenez-vous qu'en raison des rapports de déplacement de tige par rapport à l'alésage du piston du vérin hydraulique de cisaille, une cisaille dont la mâchoire est ouverte a la moitié de la force qu'elle a avec la mâchoire fermée. Par conséquent, si l'accessoire se bloque lors de la fermeture, il n'aura pas assez de force de rétraction pour s'ouvrir.

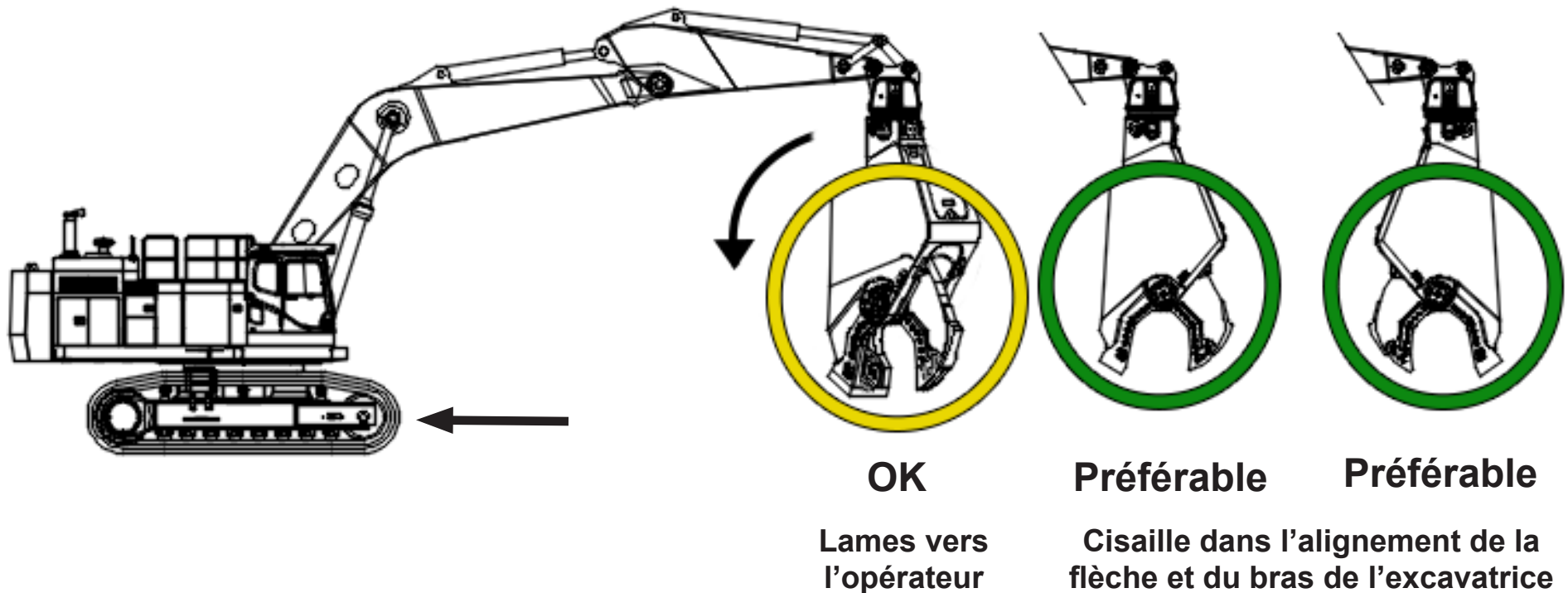
INSTRUCTIONS GÉNÉRALES D'UTILISATION

Traction / Suivi vers l'arrière

Bien qu'il ne soit pas recommandé de tirer les structures vers le bas, il pourrait occasionnellement être nécessaire de tirer sur des objets pour les enlever d'un tas ou pour mieux positionner des pièces à couper.

Pour minimiser la sollicitation du corps de la cisaille et l'endommagement des composants du pivot, il est préférable de maintenir la cisaille dans l'alignement de la flèche et du bras.

Si la cisaille doit être perpendiculaire à la flèche et au bras, le côté de la lame de la cisaille doit être orienté **VERS** l'opérateur.

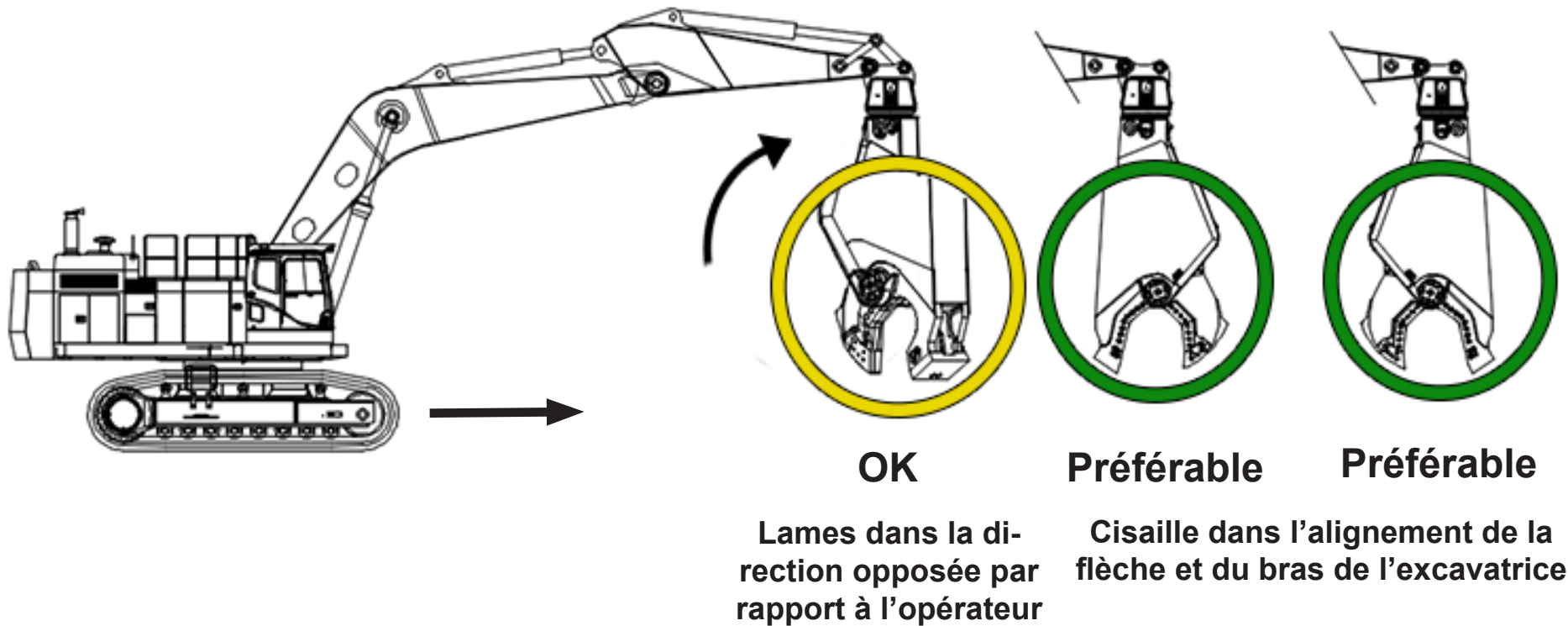


INSTRUCTIONS GÉNÉRALES D'UTILISATION

Poussée / Suivi vers l'avant

Lorsque des matériaux sont poussés, il est préférable de laisser la cisaille dans l'alignement de la flèche et du bras.

Si la cisaille doit être perpendiculaire à la flèche et au bras, le côté de la lame de la cisaille doit être orienté dans la direction **OPPOSÉE** à l'opérateur.

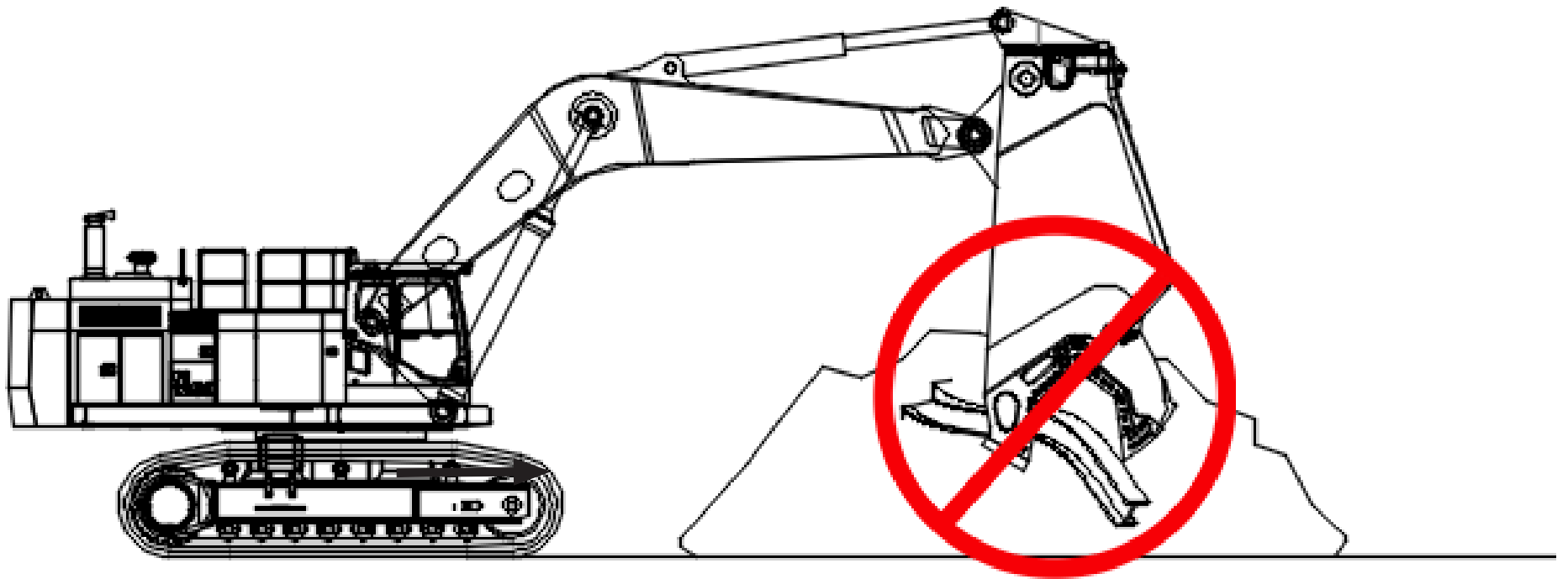


INSTRUCTIONS GÉNÉRALES D'UTILISATION

Couper dans un tas

Les matériaux qui sont empilés dans un tas ont une résistance au mouvement qui provoque des sollicitations inutiles du corps de la cisaille quand vous essayez de couper. Ces sollicitations ont lieu dans les **unités droites ou rotatives**, car la cisaille cherchera à s'aligner avec les matériaux.

Il est préférable de couper des matériaux qui bougent librement et donc de faire le nécessaire pour libérer les morceaux ou de couper en partant du haut du tas.



SÉCURITÉ DE L'ENTRETIEN

Seules des personnes formées et autorisées peuvent assurer l'entretien de la cisaille. Pour être qualifié, vous devez comprendre les instructions de ce manuel, avoir reçu une formation et connaître les règles de sécurité et les réglementations propres au lieu de travail.

Ne modifiez pas le fonctionnement physique, mécanique ou hydraulique de la cisaille. Le faire pourrait conduire à une situation dangereuse pour vous-même et votre entourage, et annulera la garantie.

Ne vous lancez pas dans des réparations que vous ne comprenez pas. Si vous avez des questions relatives à la sécurité ou à une procédure d'entretien, communiquez avec Genesis ou votre revendeur Genesis.

Lisez ce manuel en entier. Tout le personnel doit comprendre les procédures d'entretien et de sécurité.

N'utilisez que des pièces autorisées par l'usine. L'utilisation de pièces non autorisées peut compromettre la sécurité, le rendement et la durabilité de la cisaille et peut annuler sa garantie.

Suivez la liste de contrôle quotidien et les programmes d'entretien de ce manuel. Des conditions d'utilisation extrêmes peuvent nécessiter des intervalles plus courts entre les entretiens.

Ne dépassez pas les spécifications de couple de serrage des boulons.

Ne soudez pas sur des composants structurels sans avoir d'abord consulté Genesis; cela pourrait affaiblir la structure et annuler la garantie.

Ne faites pas fonctionner une cisaille sans que la conduite du drain de carter soit correctement installée si la cisaille utilise un système de rotation qui nécessite un drain de carter. Cet oubli causerait une panne immédiate du moteur et de la boîte d'engrenages de rotation.

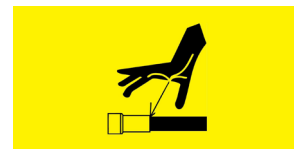
N'intervenez pas sur la cisaille avant de vous être assuré qu'elle ne pourra pas bouger. Abaissez complètement la flèche au sol ou mettez-la en position de repos, et relâchez la pression hydraulique.

N'utilisez jamais un équipement mal entretenu. Lorsqu'un entretien est nécessaire, réparez ou remplacez immédiatement les pièces.

Ne travaillez pas dans des conditions dangereuses. Si elles surviennent pendant le fonctionnement, arrêtez immédiatement l'équipement et déclarez la situation à l'autorité appropriée.

SÉCURITÉ DE L'ENTRETIEN

Ne travaillez pas sur des conduites ou des composants hydrauliques pendant qu'ils sont sous pression. Du fluide hydraulique qui jaillit peut pénétrer la peau et causer des blessures graves ou mortelles. Relâchez la pression avant de procéder à un entretien. Gardez vos mains et les autres parties de votre corps à l'écart des trous de goupilles et des buses, qui peuvent éjecter des fluides sous haute pression. Utilisez un morceau de carton pour rechercher des fuites.



Si du fluide est injecté au travers de la peau, demandez immédiatement une assistance médicale auprès d'un médecin familial avec ce type de blessure.

AVIS

Consultez la section faites preuve de prudence en présence d'huile hydraulique sous pression à la page 13.

L'huile hydraulique s'échauffe durant le fonctionnement. Ne laissez pas de l'huile hydraulique ou des composants entrer en contact avec la peau, car vous risquez de graves brûlures. Laissez les composants hydrauliques refroidir avant de travailler dessus. Portez des vêtements de protection et utilisez un équipement de sécurité.



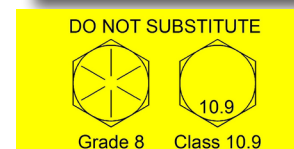
Éliminez la peinture avant de souder ou d'utiliser un procédé thermique. Des fumées/poussières dangereuses peuvent être générées lorsque de la peinture est chauffée par du soudage, du brasage ou l'utilisation d'un chalumeau. Effectuez tout le travail à l'extérieur ou dans une zone bien ventilée et éliminez de façon appropriée les restes de peinture et de solvant.



Lorsque vous poncez ou meulez de la peinture, évitez de respirer les poussières. Portez un appareil respiratoire approuvé. Si vous utilisez du solvant ou du décapant pour peinture, éliminez-en toute trace avec de l'eau savonneuse avant de souder. Retirez les contenants de solvant ou de décapant et les autres matériaux inflammables de la zone. Laissez les fumées se disperser au moins pendant 15 minutes avant de souder ou d'utiliser un procédé thermique.



Évitez les risques d'incendie. Gardez votre environnement propre. Enlevez toutes les matières inflammables de la zone pendant tout processus de soudage ou de chauffe. Ayez un extincteur à portée de main et sachez vous en servir.



Ne substituez jamais des goupilles ou des boulons. Utilisez seulement les goupilles fournies par l'usine. Le non-respect de cette consigne peut entraîner des blessures graves, voire mortelles, et annuler la garantie.

PROGRAMME D'ENTRETIEN

L'exécution de l'entretien planifié assurera un fonctionnement sûr et fiable de votre cisaille. Inspectez et graissez les composants toutes les huit heures de fonctionnement, comme indiqué sur la liste de contrôle qui suit. Utilisez les procédures d'entretien décrites dans ce manuel. Si vous n'êtes pas à même d'exécuter dans risques et avec compétence ces procédures, demandez à un revendeur Genesis de les effectuer.

Après les **80 premières heures** de fonctionnement, vérifiez tous les boulons, y compris les boulons de couronne de rotation.

Changez le lubrifiant de la boîte d'engrenages après les **50 premières heures** de fonctionnement.

AVIS

Des conditions d'utilisation extrêmes peuvent nécessiter des intervalles plus courts entre les entretiens.

L'utilisation de la cisaille ayant des lames ou des roulements extrêmement usés ou des écartements de lames supérieurs aux recommandations peut mener à une défaillance prématurée du vérin. Un fléchissement excessif de la mâchoire supérieure découlant de ces conditions transfèrera les forces de charge latérales sur le piston du vérin et le barillet ce qui causera une pression excessive sur les bandes de protection du piston, ce qui pourrait entraîner une défaillance du vérin.

Marteler le bras de levier de la mâchoire supérieure ou la chape de fixation du vérin sur un objet dur pour dégager un coincement de matériel peut causer des pointes de pression hydrauliques élevées sur la cisaille et l'excavatrice, ce qui peut endommager les composants du système hydraulique. Ces pointes peuvent endommager les joints du piston du vérin, ce qui fait en sorte que de l'huile contourne le piston et imbibe les bandes de protection du piston. Des défaillances prématurées et possiblement catastrophiques du système peuvent donc se produire.

Programme d'entretien

- ✓ Vérifier la lubrification de la boîte d'engrenages toutes les 250 heures. Changez le lubrifiant une fois par année.
- ✓ Remplacez les composants de la vanne de régénération toutes les 4 000 heures.
- ✓ Changez le cylindre après 2 ans ou 4 000 heures, selon la première éventualité, la première fois; 18 mois ou 3000 heures pour tous les scellés suivants. Dans les applications sévères ou si vous utilisez la cisaille plus de 10 heures par jour, réduisez ces intervalles.
- ✓ Changez les joints d'étanchéité du pivotement tous les 2 ans ou en même temps que le changement des joints d'étanchéité du vérin.

PROGRAMME D'ENTRETIEN

Liste de contrôle toutes les quatre heures

À la moitié du quart de travail, faites un bref examen visuel pour détecter des fuites hydrauliques, des dommages aux lames ou des boulons desserrés ou manquants. Une inspection plus approfondie (décrite ci-dessous dans la liste de contrôle toutes les huit heures) doit être effectuée à la fin de chaque quart de travail.

Graissage:

- Bout de vérin – extrémité de la goupille
- Tige de vérin de cisaille
- Autoguidage au raccord et étalement de graisse sur la surface de contact de la mâchoire supérieure
- Arbre principal/pivot (deux côtés)

Graissez tous les emplacements jusqu'à ce que de la graisse soit visible avec la mâchoire ouverte et fermée.

Liste de contrôle toutes les huit heures

Inspection:

- Boulons – resserrez les boulons desserrés et remplacez les boulons endommagés
- Raccords et conduites – décelez les dommages et les fuites
- Support de pivotement – vérifiez l'usure et les goupilles de retenue
- Pivot de vérin – vérifiez l'usure et les goupilles de retenue
- Cisaille complète – inspection visuelle pour détecter des fissures

Graissage:

- Support de pivotement
- Vérin de support
- Palier d'orientation (quatre emplacements)
- Tous les éléments énumérés sur la liste de contrôle toutes les quatre heures

Graissez tous les emplacements jusqu'à ce que de la graisse soit visible.

Mâchoires et lames:

- Vérifiez les espacements entre les lames*
- Vérifiez les rayons de bord de lame*
- Recherchez des boulons desserrés ou endommagés; resserrez au couple les boulons desserrés lorsqu'ils sont froids
- Vérifiez l'autoguidage et le calage, au besoin
- Apport de métal et surfaçage, au besoin
- Meulez tout repliement ou bords de lames soulevés
- Shear Jaw Armor^{MD} – apport en métal et surfaçage au besoin

* Consultez les informations d'entretien dans ce manuel en ce qui a trait à l'espacement et le rayon maximums pour votre modèle de cisaille. Les écartements de lames doivent être contrôlés et l'entretien effectué lorsque la cisaille a refroidi et qu'elle est à la température ambiante.

POINTS DE GRAISSAGE

DANGER

Coupez l'alimentation de l'excavatrice et désactivez le système hydraulique et suivant les instructions du fabricant d'origine avant de commencer le graissage.

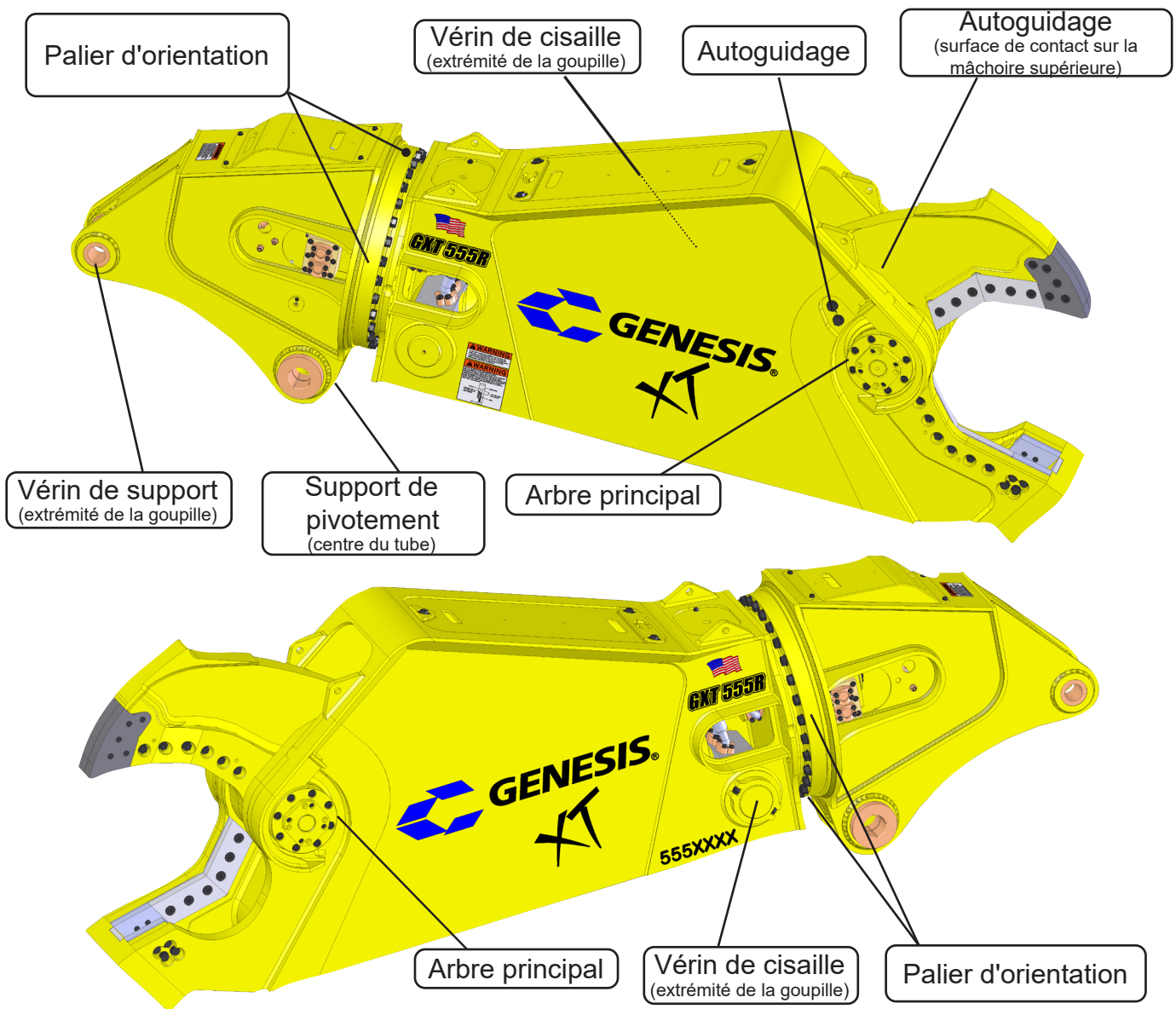
Pour des conditions normales supérieures à 32 °F (0 °C), utilisez une graisse pour pression extrême à base de lithium n° 2 de qualité supérieure. Pour des températures inférieures à 32 °F (0 °C), utilisez une graisse de qualité n° 0.

N'utilisez pas de graisse contenant du molybdène (Moly).

La graisse au lithium Genesis GLG-2^{MC} anti-usure pour pression extrême (référence 6302601) est recommandée pour toutes les conditions de température.

Les mâchoires de la cisaille doivent être fermées pour accéder aux graisseurs. Graissez tous les points de graissage toutes les huit heures de fonctionnement (voir le programme d'entretien).

Après avoir graissé le roulement de rotation, faites tourner la cisaille sur deux tours complets.



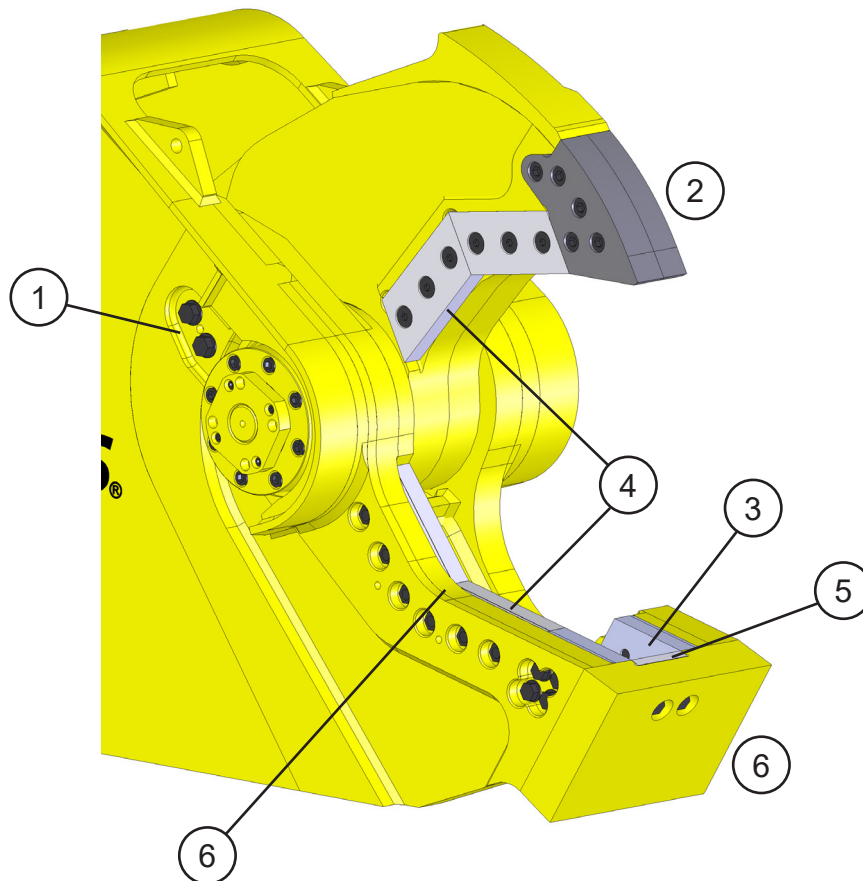
SPÉCIFICATIONS DE COUPLE DES BOULONS

**Les spécifications de couple des boulons et les procédures de traitement des filetages se trouvent dans le Manuel de fixation Genesis.
genesisattachments.com/manuals**

ENTRETIEN DES LAMES

L'entretien des lames et des sièges de lames affecte grandement le rendement. Pour maximiser le rendement de coupe et accroître la durée de vie des pièces remplaçables, suivez la séquence de vérification, de réglage et d'entretien particulière qui suit.

1. Autoguidage – Calez à la tolérance et remplacez lorsque le calage dépasse 0,100 po.
2. Lames de perçage – Remplacez lorsque les bords sont usés.
3. Lames de guidage – Faites la rotation, caliez à la tolérance et remplacez en cas d'usure.
4. Lames primaires et secondaires – Faites la rotation, caliez à la tolérance et remplacez lorsque tous les bords sont usés. Les quatre lames sont identiques sur les cisailles comportant des lames de guidage doubles.
5. Lames de rasoir – Faites la rotation et remplacez lorsque les bords sont usés.
6. Renforcement de mâchoires – Apport en métal et renforcement, au besoin.



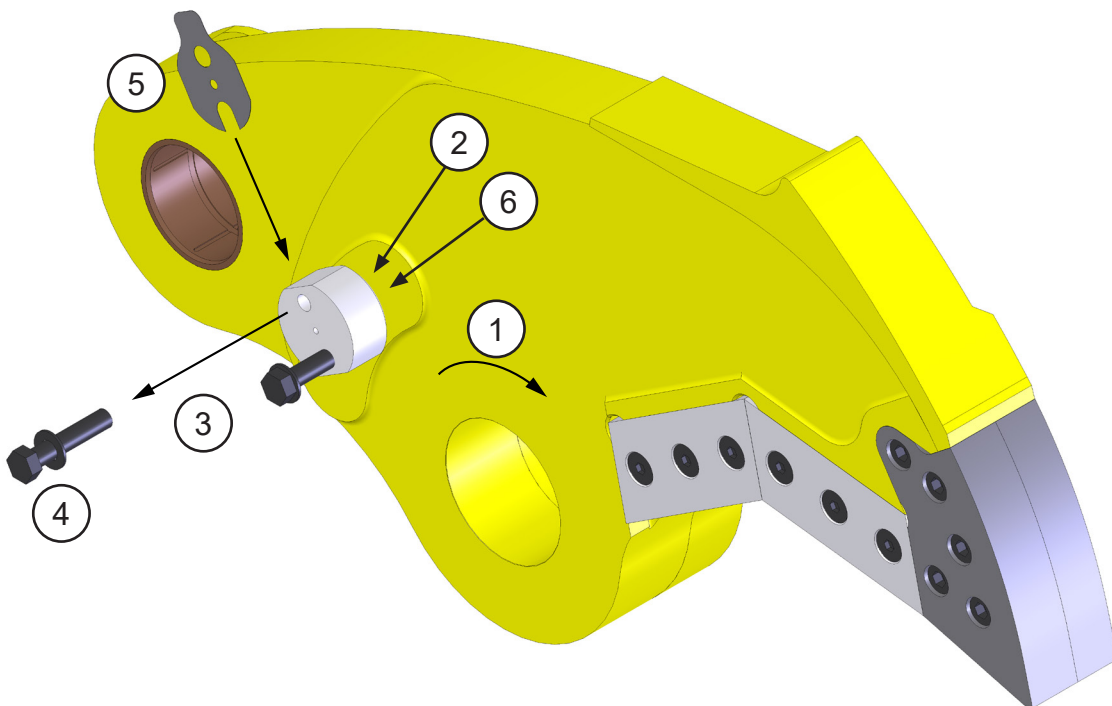
AUTOGUIDAGE

L'autoguidage (ou rondelle) fait un contact léger avec la surface d'usure pour maintenir le bon alignement de la mâchoire. Vérifiez la rondelle tous les jours pour détecter toute usure ou tout dommage, et remplacez-la quand les rainures de graissage ne sont plus visibles.

Les tolérances entre la rondelle et la surface d'usure vont de 0,005 po à 0,010 po.

- ✓ Vérifiez ces tolérances toutes les 8 heures de fonctionnement et calez au besoin.
- ✓ Ne serrez jamais trop la rondelle contre la surface d'usure.
- ✓ Procédez à un entretien et au calage de la rondelle avant de procéder à l'entretien des lames.

Réglage de l'autoguidage



Suivez la procédure suivante pour maintenir le bon intervalle et caler la rondelle.

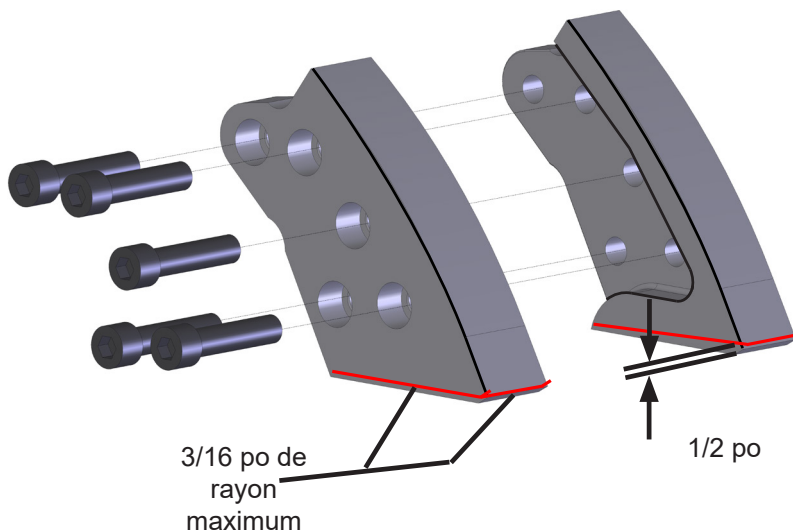
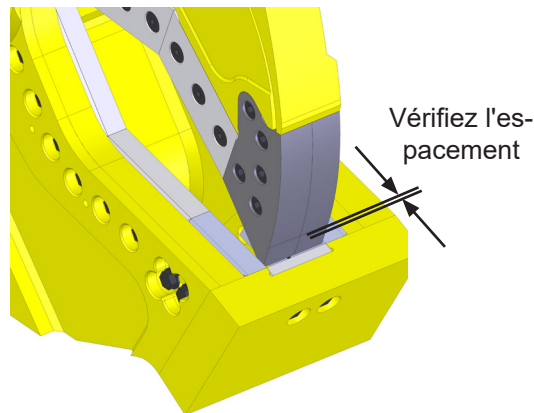
1. Fermez lentement la mâchoire supérieure jusqu'à ce que la rondelle soit centrée sur la surface d'usure.
2. Vérifier l'espacement en utilisant une jauge d'épaisseur ou des cales.
3. Desserrez les boulons sur l'extérieur de la perche.
4. Retirez complètement le boulon supérieur.
5. Insérez les cales et le boulon supérieur et resserrez les boulons.
6. Vérifiez l'espacement avec une jauge d'épaisseur.

LAMES DE PERÇAGE

L'entretien de la lame de perçage est crucial pour le rendement et le fonctionnement sûr de la cisaille. Un mauvais espacement de lame peut causer un coincement de matériaux et/ou casser la lame.

Suivez la procédure suivante pour vérifier l'usure.

1. Refermez lentement les mâchoires jusqu'à ce que les lames de perçage soient au niveau du bord supérieur de la lame de rasoir.
2. Vérifiez l'espacement avec un ruban à mesurer. Un espacement acceptable est de 5/8 po.
3. Vérifiez l'état des lames de perçage avec une règle droite ou une équerre.
4. Vérifiez le profil le long des lames.
5. Des lames très usées doivent être changées. Cependant, des lames modérément usées peuvent être équerrees avec une meuleuse et une équerre. Cela peut se refaire jusqu'à l'enlèvement d'au maximum 1/2 po de matière du bord de perçage inférieur.
6. Une utilisation normale nécessite le remplacement des lames après environ 200 heures. Des perçages intenses nécessitent un remplacement après 40 heures. Ce ne sont là que des indications. Remplacez les lames sur la base de leur usure et non pas sur leur nombre d'heures de service.
7. La largeur de lames, du haut en bas, doit décroître de 0,060 po (2 mm) au total. Les bords inférieurs ne doivent être usés qu'avec un rayon maximum de 3/16 po.



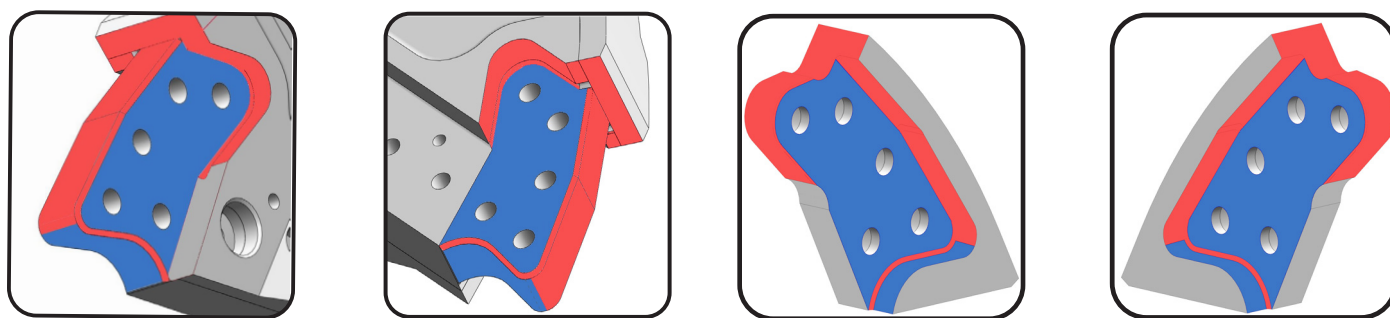
LAMES DE PERÇAGE

Les lames de perçage doivent être ajustées serré à certains endroits tout en ayant un espace-ment à d'autres. Ces lames de perçage sont faites du même matériau que les lames de coupe pour supporter la friction causée par la traversée de matériaux durs.

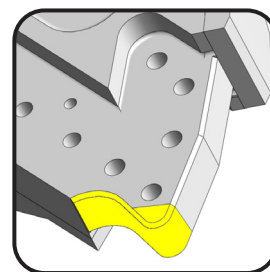
Les zones **marquées en bleu** nécessitent un ajustement étroit avec la mâchoire supérieure et le tenon pour éviter un éclatement.

Les zones **marquées en rouge** nécessitent un espacement, et les lames peuvent, à l'occasion, avoir besoin d'être meulées pour donner de l'espacement.

Le contact de la lame de perçage avec les zones de dégagement (**rouge**) peut provoquer des contraintes anormales dans la lame. Cela peut provoquer la fissuration, la rupture ou l'éclatement des lames de perçage et/ou de guidage.



Au besoin, ajoutez du métal sur le bord frontal inférieur du tenon (zones **marquées en jaune**) en suivant les procédures données dans ce manuel. Après le soudage, les surfaces doivent être mises d'équerre à la meule et finies à la lime et une règle de vérification de mécanicien.



Il est important que la pochette de la lame de perçage et les surfaces du tenon soient droites et planes, sans creux, déformations, points hauts ou bas, ou des zones avec manques d'usure.

Les boulons des lames de perçage ne doivent pas être en contact dur avec les trous pour boulons de tenon supérieur. Dans de rares cas, il a été remarqué qu'un mauvais alignement des trous des boulons des lames de perçage et des trous de boulons dans le tenon peut faire en sorte que les lames de perçage passent au travers des trous de boulons.

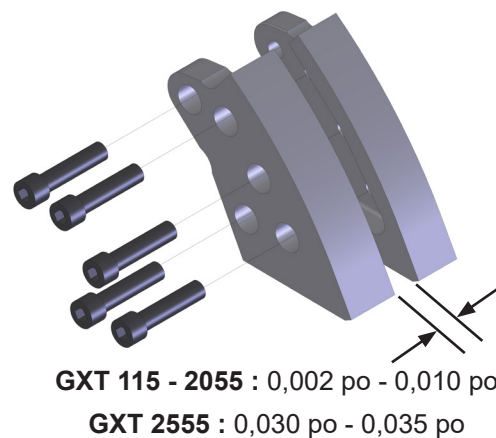
Lors de l'installation des lames de perçage, les boulons doivent être placés simplement à la main et non pas avec une clé à chocs.

Les boulons peuvent entrer librement, mais lorsque la tige de boulon, qui a un diamètre plus grand que le filetage entre dans le trou de tenon, l'interférence peut causer une charge latérale sur les lames de perçage. Cela peut les casser en forçant le passage dans les trous ou provoquer leur mauvais positionnement sur le tenon qui peut aussi causer un dysfonctionnement de la pointe. Il ne s'agit pas d'un problème répandu, mais il faut en être conscient dans le cadre de l'entretien de routine des pointes afin d'éviter des coûts et des temps d'arrêt non nécessaires. Si cette situation se présente, communiquez avec le Service des pièces de Genesis ou le Service après-vente pour obtenir des informations complémentaires. Si cette situation se présente, contactez le service technique de Genesis pour obtenir des instructions supplémentaires.

LAMES DE PERÇAGE

Procédure de remplacement

1. Enlevez les lames en utilisant une clé pneumatique ou une poignée articulée et un multiplicateur.
2. Éliminez la poussière et les débris des sièges de lame. Nettoyez avec un chiffon et du solvant.
3. Limez légèrement les formations des bords de sièges de lames. Ne poncez et ne meulez pas la face des sièges de lame.
4. Installez des lames neuves propres. Graissez les trous filetés dans la lame et ceux en haut et en bas de la tête de boulon où elle est en contact avec la lame.
5. Vissez à la main les boulons de lame graissés pour les maintenir en place. Poussez les lames vers le haut à l'intérieur sur les surfaces supérieures et arrière des sièges.
6. Serrez les boulons à 1/3 de la valeur du couple finale.
7. Vérifiez la fermeté du contact contre les sièges de lame.
8. Avec une jauge d'épaisseur, confirmez qu'il y a un espacement à l'endroit où les lames se rencontrent. La largeur de l'espacement selon les modèles est indiquée dans le graphique ci-dessous. Un espacement très étroit peut être confirmé en éclairant sous les lames avec une lampe de poche et en regardant la lumière qui passe au travers. Si l'espacement est supérieur à la limite indiquée, communiquez avec le Service après-vente de Genesis. S'il n'y a pas d'espacement, meulez légèrement les surfaces des faces, et recommencez les étapes 5 à 8.
9. Serrez les boulons au 2/3 de la valeur finale, puis complètement, en utilisant une séquence de serrage croisée.



AVIS

Les boulons des lames de perçage doivent être graissés et serrés au couple spécifié dans le manuel de fixation Genesis.

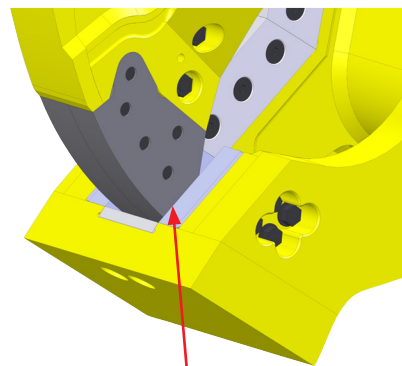
Une force de serrage appropriée est requise pour éviter que les pointes se déplacent sur leur siège. Un serrage trop fort peut faire en sorte que le corps de boulon s'étire perdant ainsi sa force de serrage. Des boulons lâches éroderont la zone de siège.

LAMES DE GUIDAGE

Après avoir réglé l'autoguidage, vérifiez les tolérances de la lame de guidage. Au besoin, calez la lame de guidage pour maintenir l'espacement dans la plage spécifiée dans le tableau d'espacement de lames qui suit.

Faites la rotation des lames de guidage quand elles sont usées à un rayon de 1/8 po (3 mm). Remplacez la lame de guidage quand plus de 0,075 po (2 mm) de cales est nécessaire pour maintenir l'écartement de la lame dans la tolérance.

Les lames de guidage doubles, une de chaque côté de la mâchoire inférieure, permettent un écartement de lame de pointe à guidage supérieur à celui utilisé entre les lames de coupe principales. La friction et l'accumulation de chaleur font que les lames de perçage se dilatent, ce qui réduit l'espacement, potentiellement jusqu'à l'interférence entre lames. De ce fait, dans la plupart des applications, il est avantageux de maintenir un espacement plus grand pour les lames de guidage.



Emplacement de l'espacement de lame

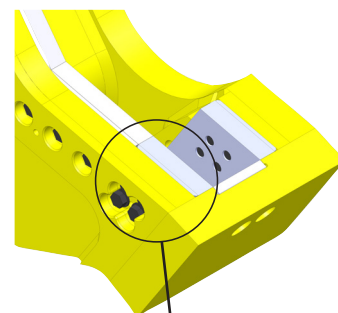
Lame de guidage vers l'écartement des lames de perçage		
Modèle	Minimum	Maximum
115	0,010 PO	0,020 PO
225	0,010 PO	0,020 PO
335	0,010 PO	0,020 PO
445	0,010 PO	0,020 PO
555	0,010 PO	0,020 PO
665	0,015 PO	0,025 PO
775	0,015 PO	0,025 PO
995	0,020 PO	0,030 PO
1555	0,020 PO	0,030 PO
2055	0,025 PO	0,035 PO
2555	0,025 PO	0,035 PO

Calage

Fermez lentement les mâchoires de la cisaille pour que les lames de perçage supérieures dépassent légèrement de la lame de guidage. Arrêtez le mouvement des mâchoires et vérifiez l'espacement entre la lame de guidage et les lames de perçage. Actionnez lentement les mâchoires, en arrêtant à différents points, et vérifiez chaque fois l'écartement avec les lames de perçage.

Au besoin, calez la lame de guidage pour maintenir l'espacement dans les tolérances spécifiées dans le tableau d'espacement de lames.

Pour installer les cales, desserrez les boulons de la lame et faites glisser les cales entre la lame de guidage et la plaque de réglage. Resserrez les boulons et vérifiez à nouveau l'espacement.



Lame de guidage

Cales

Plaque ajustable de lame de guide de machine

LAMES DE GUIDAGE

Rotation

Enlevez les boulons de lame, la lame de guidage et les cales. Faites la rotation de la lame bout à bout ou côté à côté, réinstallez la lame et serrez les boulons. Vérifiez l'espacement; calez au besoin.

Si les faces des lames de guidage sont excessivement usées, il est impossible de les tourner. Les lames excessivement usées présentent des surfaces inégales qui, lorsqu'elles sont placées sur les surfaces d'appui des lames de guidage, ne sont pas soutenues et se brisent, endommageant ainsi le siège de la lame.

Procédure de remplacement

Enlevez la lame de guidage et les cales. Installez une nouvelle lame de guidage sans cale. Vérifiez l'espacement de la lame et calez au besoin.

Plaques de réglage

N'enlevez pas les plaques de réglage de la lame de guidage de la mâchoire inférieure lors de la rotation de routine ou du remplacement de la lame. Ces plaques sont taillées sur mesures pour chaque cisaille et elles ne doivent être remplacées que si elles sont perdues, endommagées ou extrêmement usées.

Inspectez le haut de la plaque de réglage pour détecter des ébarbures, des entailles ou d'autres imperfections qui pourraient empêcher un mauvais positionnement de la lame de guidage et causer des lectures d'espacement de lames fluctuantes. Nettoyez la plaque de réglage au besoin. Inspectez le siège de la lame pour déceler des dommages éventuels ou des imperfections, et nettoyez ou réparez au besoin.

Des plaques de rechange peuvent être commandées auprès de votre revendeur Genesis ou du Service des pièces de Genesis, en fournissant le numéro de série de votre cisaille. Puisque les plaques de réglages sont particulières à certains numéros de série et usinées spécifiquement, Genesis recommande de commander et de conserver une plaque supplémentaire à disposition pour réduire les délais d'inactivité.

Un goujon désaxé ou des trous de fixation sont situés sur chacune des plaques de réglage. Quand vous remplacez ces plaques, assurez-vous que ces trous sont alignés avec les trous correspondants du siège de lame. Les bords chanfreinés de plaques de réglage vont vers l'arrière du siège.

Ne meulez pas la zone des sièges de lames.

LAMES PRIMAIRES ET LAMES SECONDAIRES

Un entretien approprié des lames primaires et des lames secondaires ou des lames de coupe est nécessaire pour un rendement de cisaille optimal. Une inversion de lame prolonge sa durée de vie et améliore la qualité de coupe. Le calage pour maintenir les tolérances de lames aide à éviter le coincement. Des lames émoussées font travailler plus durement le système hydraulique de l'excavatrice et peuvent causer des dommages structurels à la cisaille.

Inspectez les lames toutes les huit heures de fonctionnement. Resserrez les boulons lâches et remplacez ceux qui sont brisés. Éliminez par meulage les dentelures ou les déformations de bords de lames à la fin de chaque journée pour éviter un dépôt sur la mâchoire supérieure, une usure de lames excessive et une contrainte anormale pour les mâchoires supérieure et inférieure.

Faites la rotation des lames pour utiliser leurs quatre bords coupants. Utilisez toujours des lames approuvées par Genesis. Des lames ne répondant pas aux spécifications de Genesis peuvent provoquer des problèmes majeurs, et leur utilisation peut annuler la garantie.

Avant de précéder à un entretien de lame, lisez et assimilez complètement et suivez ces règles de sécurité.

Portez un équipement de protection individuel comprenant des gants, des lunettes de protection, des bottes de sécurité et des vêtements appropriés.

Un entretien de lame sécuritaire requiert deux personnes, l'une pour bloquer la lame pendant que l'autre desserre les boulons.

Les lames sont très lourdes et peuvent tomber de leur siège si elles ne sont pas correctement soutenues. Les spectateurs doivent rester à distance.

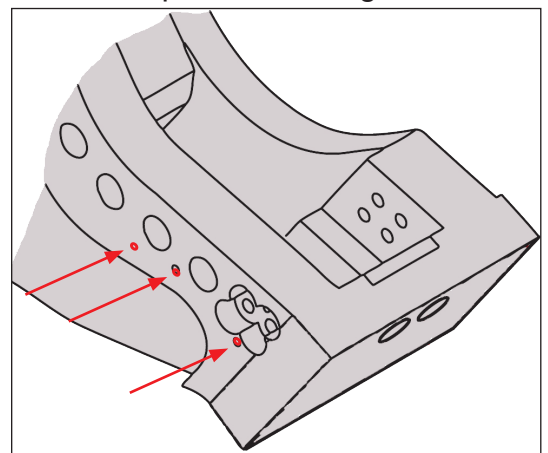
Ne frappez jamais sur une lame avec un outil en acier trempé. La lame pourrait se fragmenter et projeter des morceaux tranchants.

Retrait des lames

Desserrez suffisamment les boulons, une lame à la fois, pour débloquer les lames.

Si les lames sont coincées, insérez une broche en laiton de 7/16 po dans le trou traversant de la mâchoire inférieure. Frappez cette broche avec un marteau jusqu'à ce que la lame se détache.

Enlevez boulons et les lames avec précaution.



LAMES PRIMAIRES ET LAMES SECONDAIRES

Plaques de réglage

N'enlevez pas les plaques de réglage de la mâchoire inférieure lors de la rotation de routine ou du remplacement de la lame. Ces plaques sont taillées sur mesures pour chaque cisaille et elles ne doivent être remplacées que si elles sont perdues, endommagées ou extrêmement usées.

Inspectez le haut de chaque plaque de réglage et de son siège pour détecter des ébarbures, des entailles ou d'autres imperfections qui pourraient empêcher un mauvais positionnement des lames et causer des lectures d'espacement de lames fluctuantes. Nettoyez les plaques de réglage au besoin.

Des plaques de rechange peuvent être commandées auprès de votre revendeur Genesis ou du Service des pièces de Genesis, en fournissant le numéro de série de votre cisaille. Puisque les plaques de réglages sont particulières à certains numéros de série et usinées spécifiquement, Genesis recommande de commander et de conserver une plaque supplémentaire à disposition pour réduire les délais d'inactivité.

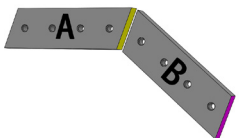
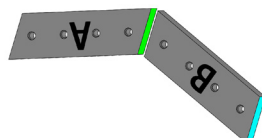
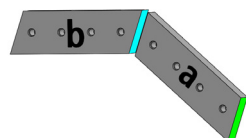
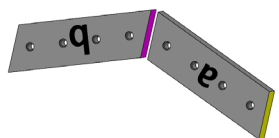
Un goujon désaxé ou des trous de fixation sont situés sur chacune des plaques de réglage. Quand vous remplacez ces plaques, assurez-vous que ces trous sont alignés avec les trous correspondants du siège de lame.

Ne meulez pas la zone des sièges de lames.

Rotation

Faites la rotation des lames quand les bords de coupe sont usés jusqu'à un rayon de 1/8 po (3 mm).

Les intervalles de rotation recommandés sont d'environ 40 à 80 heures, selon le matériau qui est en cours de traitement. Les matériaux minces peuvent nécessiter des intervalles plus courts entre les rotations. Les lames doivent être remplacées quand leurs quatre bords sont usés jusqu'à un rayon de 1/8 po (3 mm).

Configuration d'origine des lames	Première rotation Faites la rotation bout à bout des deux lames.	Deuxième rotation Faites la rotation des deux lames d'avant en arrière et échangez les positions de sièges	Troisième rotation Faites la rotation bout à bout des deux lames.
			

Le tableau qui suit peut reproduit et utilisé pour suivre la séquence de rotation des lames.

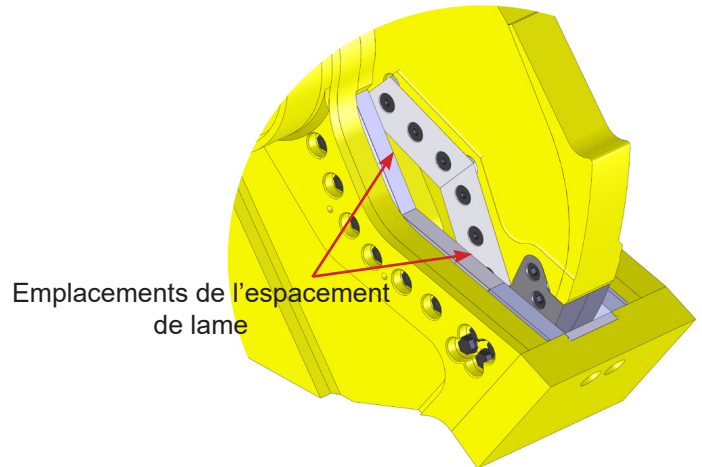
40 - 80 heures	Date	Compteur d'heures	Effectué par
Installation			
Rotation 1			
Rotation 2			
Rotation 3			

LAMES PRIMAIRES ET LAMES SECONDAIRES

Espacement de lame

Après chaque rotation de lame, calez la lame inférieure pour maintenir l'espacement dans la plage spécifiée dans le tableau d'espacement de lames qui suit. Ne calez pas les lames supérieures. Utilisez seulement les ensembles de cales Genesis.

Écarts de lame de coupe		
Modèle	Minimum	Maximum
115	0,005 PO	0,015 PO
225	0,005 PO	0,015 PO
335	0,005 PO	0,015 PO
445	0,010 PO	0,020 PO
555	0,010 PO	0,020 PO
665	0,010 PO	0,020 PO
775	0,010 PO	0,020 PO
995	0,015 PO	0,025 PO
1555	0,015 PO	0,025 PO
2055	0,020 PO	0,030 PO
2555	0,020 PO	0,030 PO



Procédure pour mesurer l'espacement de lames

Fermez lentement les mâchoires jusqu'à ce que les lames commencent à ponter. Arrêtez la mâchoire et vérifiez l'écartement avec une jauge d'épaisseur.

Faites fonctionner les mâchoires lentement et continuez de vérifier l'écartement à divers points sur toute la longueur des lames.

Remarque : Cet espacement sera régulier sur toute la longueur des lames si la rotation et le calage ont été effectués de façon appropriée.

Si l'espacement des lames dépasse le maximum indiqué dans le tableau qui précède, calez les lames inférieures. Les lames doivent être remplacées si les cales excèdent 0,060 po.

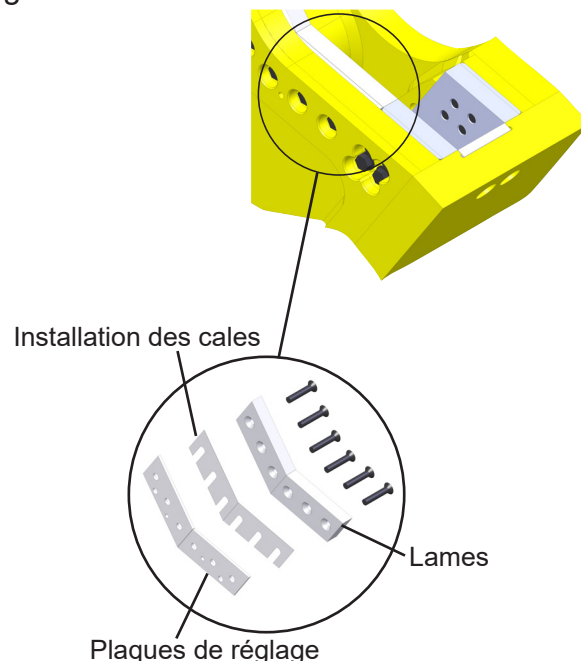
Calage

Desserrez les boulons de lame.

Installez des cales entre lames et les plaques de réglage, au besoin, pour ramener l'espacement dans la tolérance.

Resserrez les boulons au couple spécifié et vérifiez à nouveau les tolérances d'espacement.

N'utilisez pas plus de 0,060 po d'épaisseur de calage.

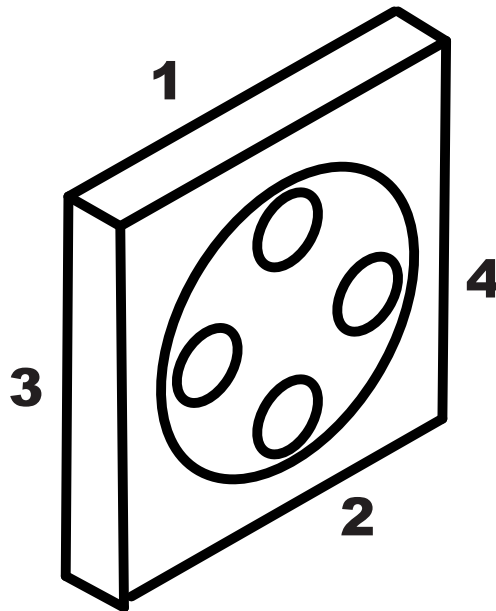


LAME DE RASOIR

Vérifiez la lame de rasoir pour détecter toute trace d'usure toutes les huit heures de fonctionnement. Faites-en la rotation quand elle est usée, en utilisant les bords dans la séquence indiquée par l'illustration.

Après chaque rotation, vérifiez l'espacement entre la lame de rasoir et les lames de perçage. Si cet espacement dépasse la tolérance maximale après l'installation des lames de perçage neuves, la lame de rasoir doit également être remplacée. Ne calez pas la lame de rasoir.

Des vis de calage doivent être installées dans les trous de boulon inutilisés pour éviter des dommages aux filets et aux trous. Remplacez ces vis si elles sont perdues ou endommagées.



CONSIGNES GÉNÉRALES DE SOUDAGE

L'apport de métal et le surfaçage sont des procédures de soudage qui protègent le matériau d'origine des mâchoires et maintiennent un bon réglage des lames. L'apport de métal est la procédure de soudage qui restaure les mâchoires dans leur forme initiale. Ce refaçonnage des mâchoires aide à protéger les lames et à augmenter la durée de vie de la cisaille. Le surfaçage est le matériau de soudage ajouté par-dessus le matériau d'origine (ou matériau de construction) pour créer une surface résistante à l'usure.

Le soudage ne doit pas être effectué avant que les mâchoires aient été écrouies. Ce processus peut prendre jusqu'à 80 heures. Cependant il ne faut pas laisser les mâchoires s'user plus bas que la hauteur d'une nouvelle lame. Si l'usure de la lame arrivait plus bas que la hauteur de la lame, arrêtez immédiatement l'utilisation de la cisaille et effectuez l'apport de métal et le surfaçage comme décrit dans les pages suivantes de ce manuel.

Lorsque vous soudez autour de la zone des sièges de lames ou du tenon de pointe de perçage, maintenez le rayon de siège défini en usine. Si les rainures arrondies sont remplies de soudure, utilisez une meule à rectifier avec un outil au carbure pour retailer le profil d'origine sur ces zones. Laisser un bord carré peut éventuellement causer un craquage structurel. Le rayon fournit une zone plus étendue pour absorber la contrainte structurelle.

Prise de masse de soudage

Débranchez tous les fils de masse de la batterie ou coupez l'alimentation à l'interrupteur principal de batterie s'il y en a un. Ne pas le faire peut causer des problèmes électriques au niveau de l'excavatrice, y compris des dommages irréversibles aux systèmes informatiques de bord.

Branchez la prise de masse aussi près que possible de la zone à souder sans permettre au courant de passer par le groupe de pivot, la goupille de vérin, le vérin, le pivotement, le moteur, la boîte d'engrenages ou la couronne d'orientation.

Si vous soudez sur la mâchoire inférieure, connectez la prise de soudage sur la mâchoire inférieure. Si vous soudez sur la mâchoire supérieure, connectez la prise de soudage sur la mâchoire supérieure, mais pas sur la chape de fixation pour vérin. Au besoin, soudez un morceau d'acier sur la zone pour prise de terre et coupez-le quand le soudage est terminé.

Règles de soudage

Avant de commencer:

- Enlevez les lames adjacentes, car le préchauffage et le soudage peuvent endommager les lames.
- En portant un appareil respiratoire approuvé, meulez la surface pour la nettoyer et enlever tout apport dur existant.
- Préchauffez la zone à 350 °F (177 °C). Maintenez cette température pendant le processus. Ne dépassez pas une température de 450 °F (232 °C) entre les passages.

Pendant le soudage:

- Suivez toujours le grain du matériau pour meuler et souder.
- Martelez chaque passe de soudage pour détendre la tension et durcir les soudures.
- Ne coupez pas les extrémités des soudures.
- Ne commencez et ne finissez pas les soudures directement au-dessus d'un trou de boulon ou au sommet de la mâchoire.

Une fois que l'entretien par soudage est terminé:

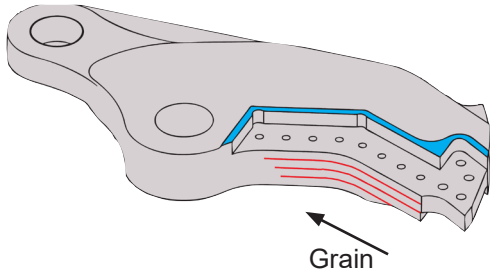
- Couvrez la zone avec une couverture de maintien de chaleur et laissez refroidir lentement pendant environ huit heures.
- Ne remettez pas en marche la cisaille avant que les soudures aient complètement refroidi.

APPORT DE MÉTAL

Procédure:

Suivez les consignes et règles générales du soudage.

Déterminez la zone à travailler en utilisant un bord droit ou d'équerre. Il ne faut pas laisser les mâchoires s'user plus bas que la hauteur d'une nouvelle lame. Utilisez une lame neuve pour aider à déterminer la hauteur d'apport pour la mâchoire.

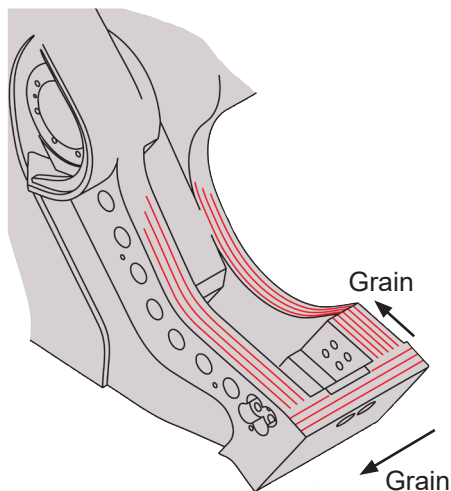


Les zones en bleu illustrent la bande de protection.

Effectuez un apport de métal à la mâchoire légèrement plus haut que le profil d'origine du matériau d'origine avec de l'acier E7018. Appliquez des passes individuelles sur chaque ligne en suivant le grain du matériau et en martelant après chaque passe.

Des bandes de protection ou des zones surélevées sous ou autour des sièges de lames doivent être conçues et gardées durant la procédure d'apport avec de l'acier E7018 ou équivalent.

Ces zones doivent être maintenues entre la hauteur de lame et 0,010 po plus bas que la hauteur de lame. Ces zones protègent les bords inutilisés du bas des lames et réduisent également le risque que du matériau se loge au bas de la lame durant les fonctions d'ouverture de la mâchoire, ce qui cause un mouvement des lames dans leur siège.



Des dentelures, une déformation ou un apport plus haut que les lames dans ces zones peuvent causer un fléchissement de la mâchoire supérieure, des écartements de lames excessifs, l'usure des faces de lames et une contrainte anormale des mâchoires supérieure et inférieure.

Une fois l'apport terminé, meulez le matériau pour le mettre de niveau avec une lame neuve.

Remarque : Surveillez de près les zones au-dessus des fraisures du boulon de lame de guidage et sous les fraisures avant de boulons des deux lames supérieures. Ce sont des zones à forte usure. Si on le laisse s'user trop loin, le matériau d'origine commence à se replier dans les fraisures et cela prend plus de temps pour nettoyer la zone quand un accès est nécessaire pour la rotation de lame ou son remplacement.

SURFAÇAGE

N'appliquez pas de surfaçage directement sur le matériau d'origine, car cela pourrait causer un craquage de jonction de soudure et le surfaçage ne tiendrait pas.

Procédure:

Suivez les consignes et règles générales du soudage.

Appliquez un cordon étroit en un seul passage, en suivant le grain, en utilisant une électrode E7018. Martelez chaque passage.

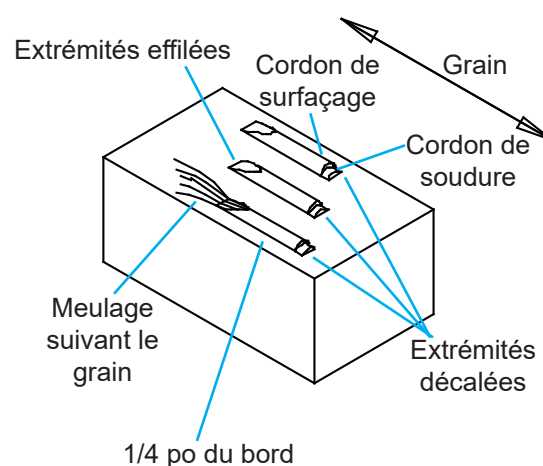
N'appliquez pas de cordon directement sur le bord. Commencez le premier passage à 1/4 po du bord.

Décalez les extrémités des soudures étroites pour qu'elles ne se terminent pas en ligne droite.

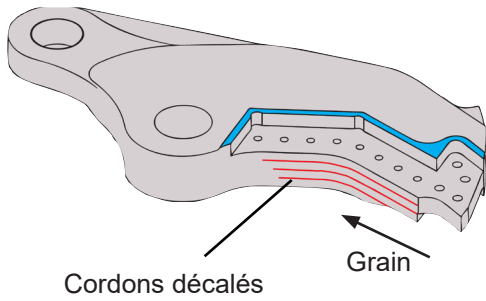
Recouvrez chaque cordon étroit de soudure d'un passage de GenWire ou Genrod pour durcir la surface. N'appliquez pas plus de deux couches de durcisseur de surface. Martelez chaque passage.

Meulez les extrémités de tous les cordons de soudure, dans le sens du grain, pour amincir progressivement de 1 po à 1 1/2 po (25 à 38 mm) jusqu'à la surface du matériau d'origine.

Consultez la page suivante pour des illustrations de surfaçage spécifiques à chaque zone des mâchoires.

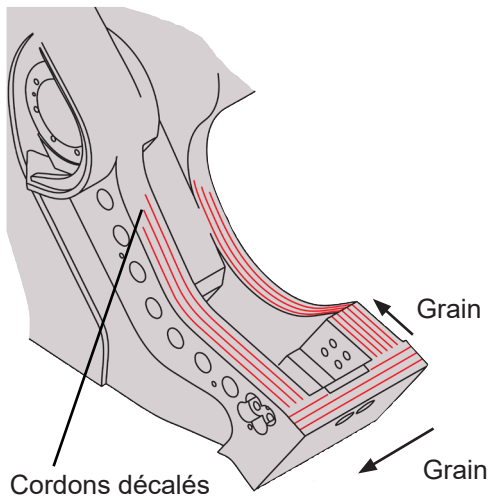


CONFIGURATIONS DE SURFAÇAGE



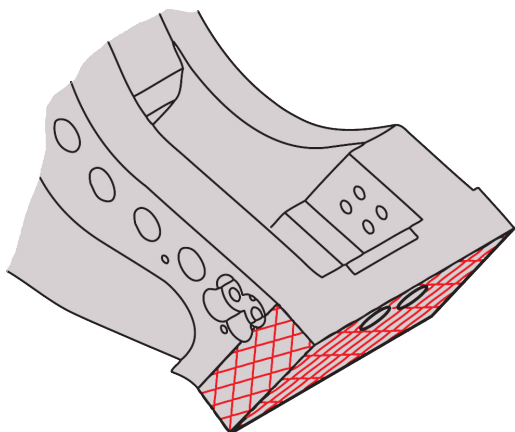
Mâchoire supérieure

Passages individuels écartés d'environ 1 po. Commencez juste derrière les sièges de lames de perçage et continuez vers l'étranglement. Utilisez de trois à cinq cordons en fonction du modèle de cisaille.



Mâchoire inférieure

Passages individuels écartés d'environ 1 po. Travaillez au travers de la plaque mentonnière et le long de la mâchoire inférieure jusqu'au rétrécissement. Utilisez de trois à cinq cordons en fonction du modèle de cisaille.



Menton inférieur de mâchoire

Hachurez en croisant la plaque mentonnière avec des cordons de soudure orientés à 45° pour former des carrés de 1 po.

ENTRETIEN HYDRAULIQUE/ROTATION

Exigences hydrauliques

Faire fonctionner la cisaille sous le débit et/ou la plage de pression recommandé affecte négativement son rendement et peut endommager le moteur rotatif.

Faire fonctionner la cisaille au-dessus du débit et/ou de la plage de pression recommandés peut causer des dommages à la cisaille et à ses composants hydrauliques.

Modèle	Débit	Pression
115 et 225	40 à 60 gal/min 151 à 227 l/min	4 500 à 5 000 lb/po ² 310 à 380 bar
335	60 à 60 gal/min 227 à 340 l/min	
445 - 665	70 à 160 gal/min 264 à 605 l/min	
775	130 à 240 gal/min 492 à 908 l/min	
995 et 1555	175 à 320 gal/min 662 à 1 211 l/min	
2055 et 2555	245 à 320 gal/min 927 à 1 211 l/min	

Entrée de vanne de rotation

Pour un fonctionnement plus frais et plus efficace du système hydraulique, fixez la pression et le débit d'admission comme indiqué dans le tableau ci-dessous. La vitesse de rotation de la fixation doit être de 3 à 4 tr/min. Dépassement 4 tr/min entraîneront des dommages aux composants de rotation.

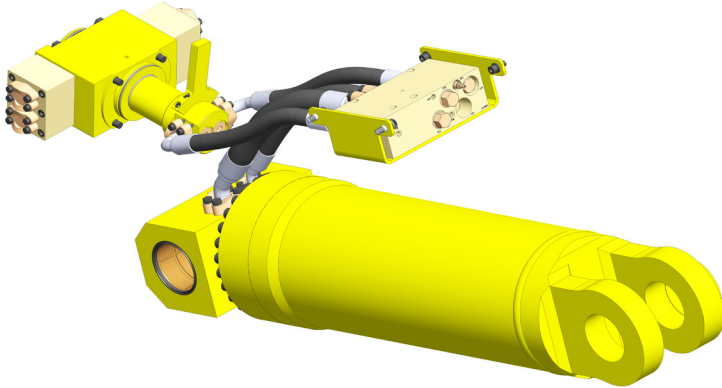
Le drainage de carter maximal mesuré à la cisaille en rotation et en actionnant les mâchoires ne doit jamais dépasser 40 lb/po². La pression augmente durant un fonctionnement par temps froid.

Modèle	Débit	Pression
115 - 335	3 à 5 gal/min 11 à 19 l/min	1 800 à 2 000 lb/po ² 125 à 138 bar
445 - 665	8 à 12 gal/min 30 à 45 l/min	
775	8 à 12 gal/min 30 à 45 l/min	
995	8 à 12 gal/min 30 à 45 l/min	
1555	13 à 20 gal/min 49 à 76 l/min	2 800 à 3 000 lb/po ² 193 à 207 bar
2055	25 à 30 gal/min 95 à 114 l/min	
2555	35 à 50 gal/min 132 à 189 l/min	

ENTRETIEN HYDRAULIQUE/ROTATION

Vanne de régénération GenFlow

Les vannes de régénération comportent des cartouches de réglage GenFlow pour contrôler la commutation entre les modes vitesse et de puissance. Lorsque la cartouche est bien réglée, la cisaille se ferme rapidement jusqu'à ce qu'elle commence à couper. La vanne commute pour ralentir la fermeture de mâchoires et augmenter la puissance. Vous pouvez entendre un crissement ou un sifflement lorsque cela se produit. La vanne fait repasser en mode vitesse une fois la coupe terminée.



Les cartouches sont réglées en usine et tournées d'environ cinq tours. Ce réglage est approprié pour la plupart des applications. Cependant ces cartouches peuvent être personnalisées au besoin. Communiquez avec Genesis avant de régler une cisaille neuve.

Réglage de vanne de régénération

Vérifiez le temps de cycle lorsque le fluide hydraulique s'est échauffé, c'est-à-dire la durée entre la pleine ouverture puis la pleine fermeture et le retour à la pleine ouverture.

Pour passer plus tôt en mode hydraulique, tournez le réglage de la cartouche vers l'extérieur (sens antihoraire). Pour passer plus tard en mode hydraulique, tournez le réglage de la cartouche vers l'intérieur (sens horaire).

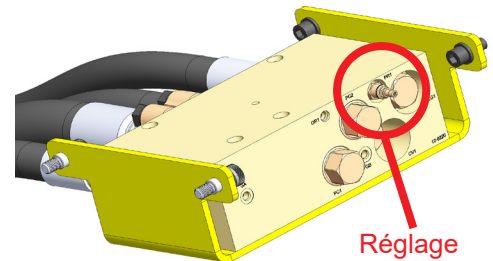


Coupez l'alimentation de l'excavatrice et désactivez le système hydraulique en suivant les instructions du fabricant d'origine avant de régler la cartouche.

RÉGLAGE DE VANNE DE RÉGÉNÉRATION

Nécessite une jauge hydraulique ayant une plage au moins jusqu'à 6 000 lb/po², ou plus ayant la capacité d'enregistrer la plus forte pression atteinte.

1. En faisant tourner l'excavatrice au ralenti, ouvrez complètement la mâchoire de la cisaille, puis refermez-la lentement à environ 12 pouces (30 cm) de la position complètement ouverte.
2. Coupez l'alimentation de l'excavatrice, purgez tous les circuits et enlevez le capuchon du réservoir hydraulique.
3. Enlevez le couvercle d'accès au vérin avec précaution, car il est lourd.
4. Enlevez lentement le bouchon marqué GB sur l'avant du bloc, et mettez la jauge en place.
5. Mettez le capuchon de remplissage sur le réservoir hydraulique de l'excavatrice.
6. Démarrez l'excavatrice et faites-la tourner au ralenti.
7. Remettez la jauge à zéro.
8. Insérez du matériau entre les mâchoires et testez la coupe. Il doit être assez épais pour que la cisaille passe en mode d'assistance hydraulique.
9. Si vous n'êtes pas aux commandes de la cisaille, gardez une distance de sécurité d'au moins 75 pieds (23 m) par rapport à la cisaille en activité.
10. Refermez complètement les mâchoires et enregistrez la lecture. Vous devez lire environ de 1 200 à 1 500 lb/po². Si la lecture est plus basse, tournez graduellement la cartouche de réglage (sens horaire) avec une clé Allen de 5 mm.



Si la lecture est plus haute, réduisez graduellement la cartouche de réglage (sens antihoraire). Ouvrez la mâchoire aux trois quarts. Refermez la mâchoire à mi-course. Recommencez les étapes 7 à 10 qui précèdent. Recommencez jusqu'à ce que la lecture soit bien entre 1 200 et 1 500 lb/po². Serrez le contre-écrou sur la cartouche de réglage et recommencez la procédure plusieurs fois pour vous assurer que le réglage n'a pas varié.



WARNING

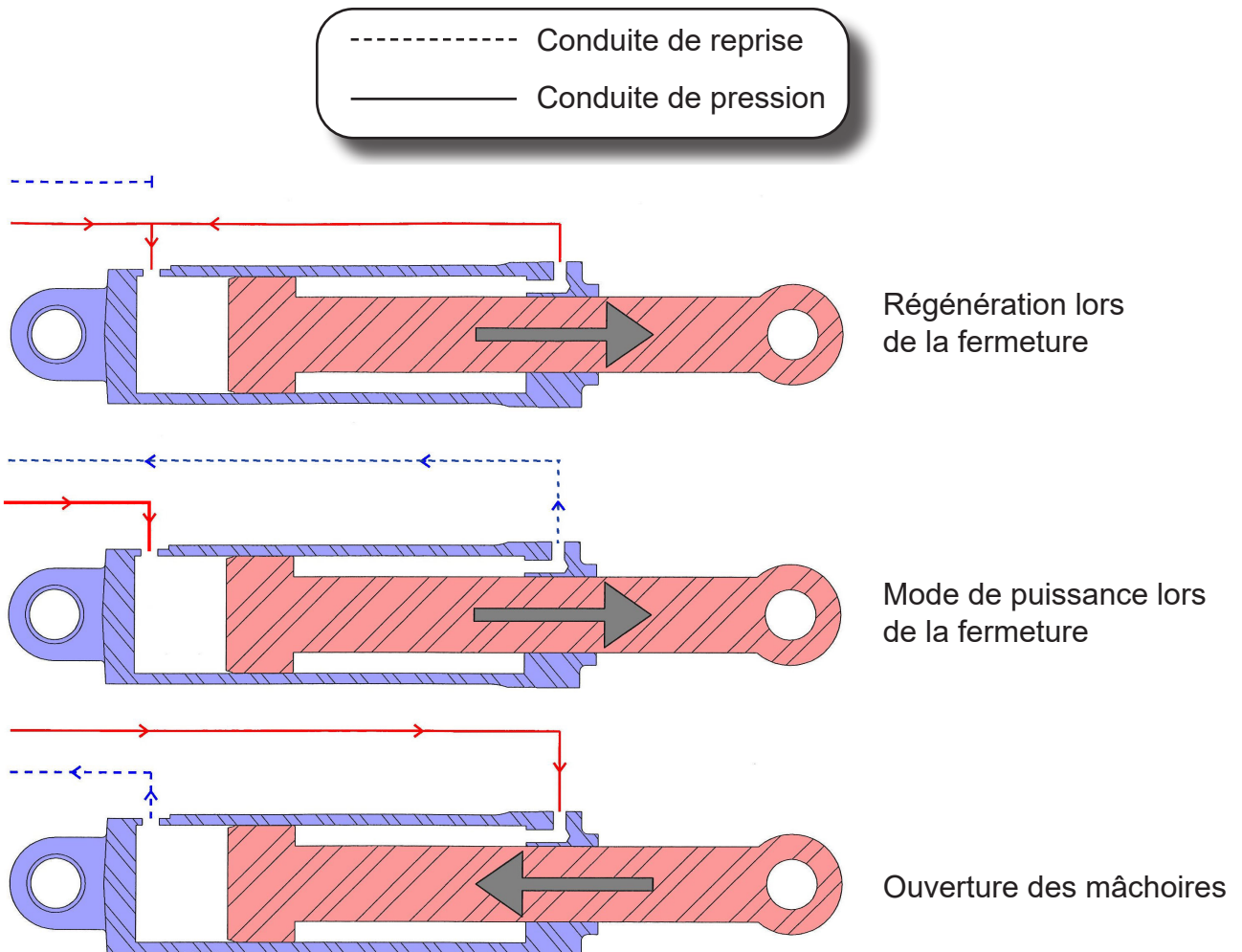
Le personnel effectuant l'opération doit en permanence rester bien en vue de l'opérateur et doit rester à l'écart des mâchoires de la cisaille durant les cycles.

VANNE DE RÉGÉNÉRATION GENFLOW – COMMENT FONCTIONNE LA RÉGÉNÉRATION

Mâchoire fermée durant la régénération: l'huile qui devrait normalement quitter l'extrémité de la tige de vérin et revenir au réservoir est détournée vers l'extrémité du vérin en augmentant d'environ 50 pour cent le débit et en accélérant la vitesse de fermeture de la mâchoire. Dans ce mode, la pression d'huile à la fois sur les côtés tige et alésage du piston de vérin est en gros la même, bien que cela accélère la vitesse d'extension du piston, cela se traduit par du fluide pressurisé du côté de la tige. S'il est laissé dans ce mode, la puissance du vérin est fortement réduite.

Mâchoire fermée en mode de puissance hydraulique: pour fournir une pleine puissance, quand la mâchoire supérieure heurte le matériau, la pression augmente. Une fois que la pression dépasse les valeurs de réglage de la cartouche, l'huile du côté tige est basculée vers le réservoir hydraulique de l'excavatrice au lieu de l'extrémité du vérin. La pression de la tige tombe également, permettant que toute la force de la pression de l'alésage soit appliquée à la mâchoire supérieure pour une coupe à pleine puissance.

Mâchoire ouverte: l'huile va vers l'extrémité de la tige de vérin, et l'huile du côté alésage retourne au réservoir.



SOUS-ENSEMBLE DU BLOC DE RÉGÉNÉRATION - 320 GAL/MIN

Vanne réductrice de pression 6300625
Ensemble d'étanchéité 6300622

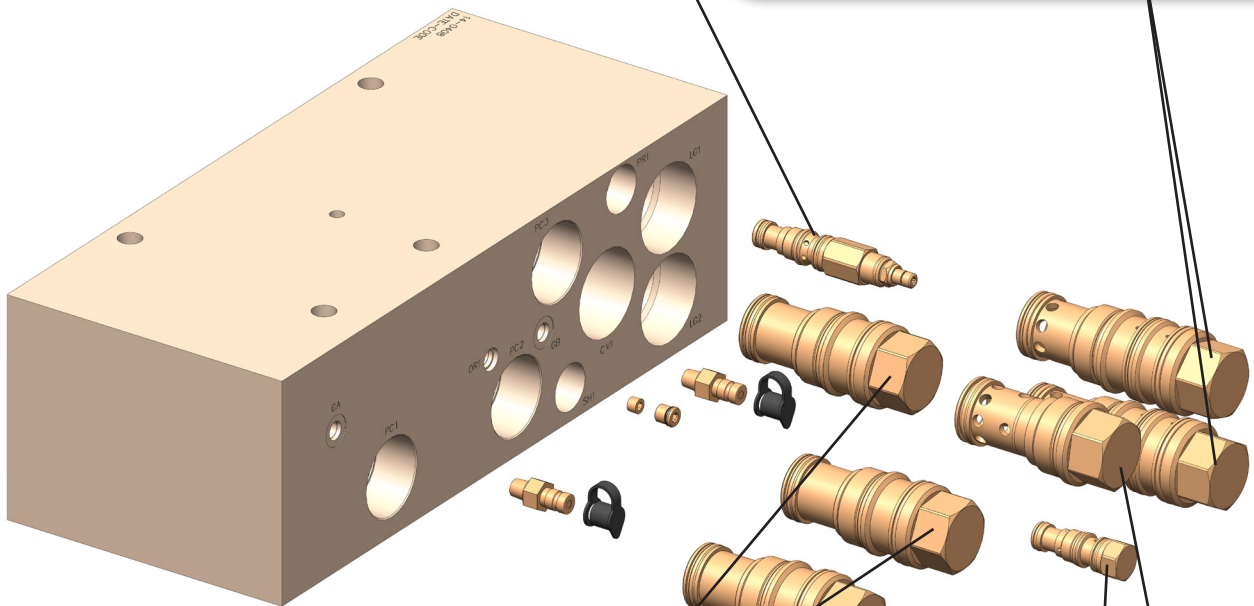
Serrez au couple de
de
30 à 35 pi-lb
41 à 47 Nm

Commutation entre les modes de vitesse et de puissance.

Vanne logic 6300623
Ensemble d'étanchéité 6300624

Serrez au couple de
454 à 486 pi-lb
616 à 659 Nm

Envoie de l'huile de la tige dans le réservoir en mode de puissance hydraulique; bloque le chemin de l'huile entre la tige et le réservoir en mode de vitesse.



Clapet pilote antiretour 6380088
Ensemble d'étanchéité SK00024

Serrez au couple de
de
454 à 486 pi-lb
616 à 659 Nm

Envoie de l'huile de la tige à la base en mode de vitesse; blocage du chemin de l'huile entre la tige et l'alésage en mode de puissance hydraulique.

Clapet pilote antiretour 6301200
Ensemble d'étanchéité SK00058

Serrez au couple de
de
30 à 35 pi-lb
41 à 47 Nm

Envoie de l'huile dans la tige depuis l'excavatrice durant la rétraction; blocage du chemin de l'huile en permanence entre la tige et le réservoir.

Clapet antiretour 6380011
Ensemble d'étanchéité SK00023

Serrez au couple de
454 à 486 pi-lb
616 à 659 Nm

Envoie de l'huile dans la tige depuis l'excavatrice durant la rétraction; blocage du chemin de l'huile en permanence entre la tige et le réservoir.

VANNE DE RÉGÉNÉRATION GENFLOW – 240 GAL/MIN

Vanne réductrice de pression 6300625
Ensemble d'étanchéité 6300622

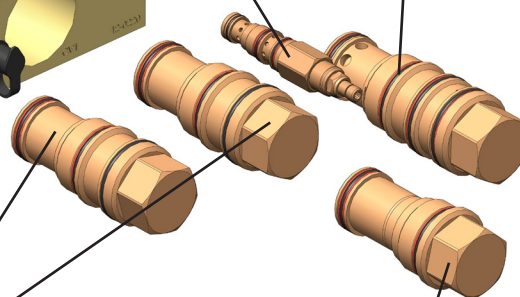
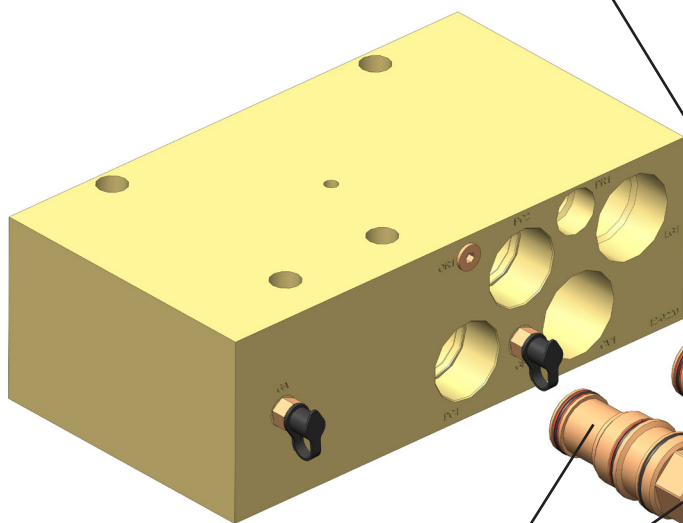
Serrez au couple de 30 à 35 pi-lb
41 à 47 Nm

Commutation entre les modes de vitesse et de puissance.

Vanne logic 6300623
Ensemble d'étanchéité 6300624

Serrez au couple de 454 à 486 pi-lb
616 à 659 Nm

Envoie de l'huile de la tige dans le réservoir en mode de puissance hydraulique; bloque le chemin de l'huile entre la tige et le réservoir en mode de vitesse.



Clapet pilote antiretour 6380088
Ensemble d'étanchéité SK00024

Serrez au couple de 454 à 486 pi-lb
616 à 659 Nm

Envoie de l'huile de la tige à la base en mode de vitesse; blocage du chemin de l'huile entre la tige et l'alésage en mode de puissance hydraulique.

Clapet antiretour 6380011
Ensemble d'étanchéité SK00023

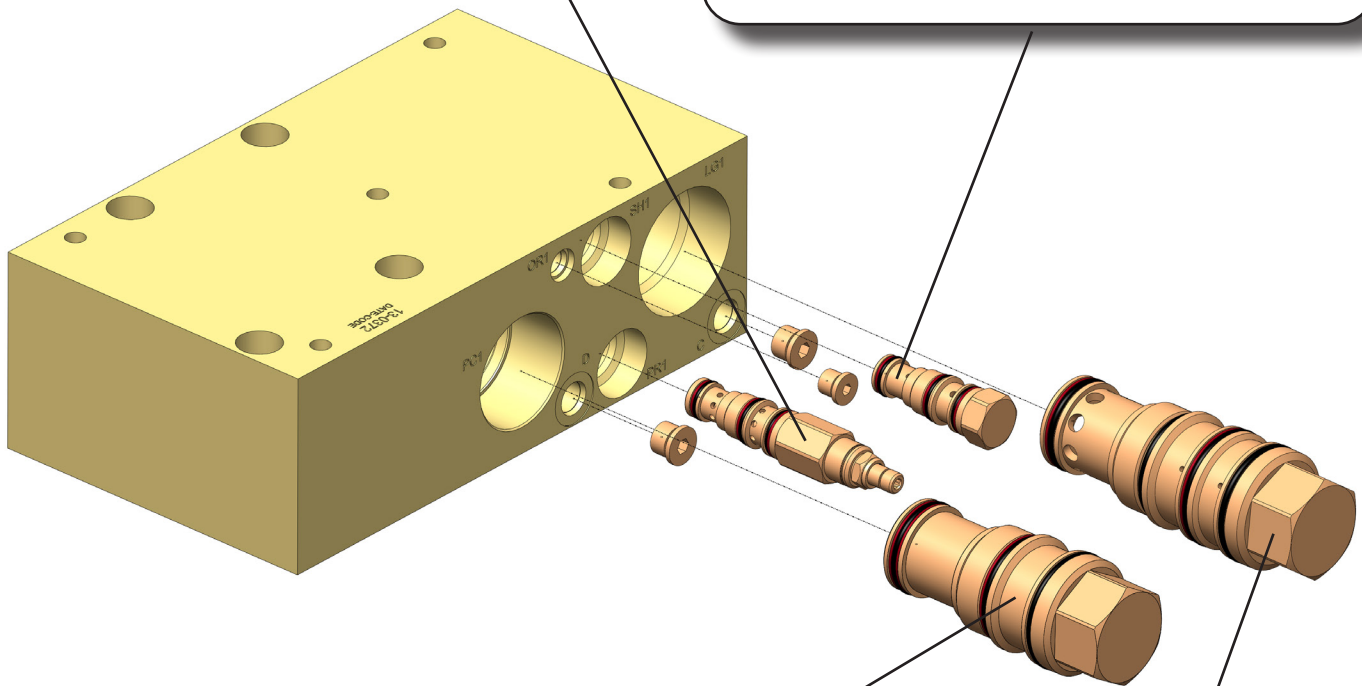
Serrez au couple de 454 à 486 pi-lb
616 à 659 Nm

Envoie de l'huile dans la tige depuis l'excavatrice durant la rétraction; blocage du chemin de l'huile en permanence entre la tige et le réservoir.

VANNE DE RÉGÉNÉRATION GENFLOW – 116 GAL/MIN

Vanne réductrice de pression 6300625 Serrez au couple de 30 à 35 pi-lb
 Ensemble d'étanchéité 6300622 41 à 47 Nm
Commutation entre les modes de vitesse et de puissance.

Clapet pilote antiretour 6301200 Serrez au couple de 30 à 35 pi-lb
 Ensemble d'étanchéité SK00125 41 à 47 Nm
Bloque l'acheminement entre les orifices A et B et dirige l'huile vers l'orifice pilote ou la vanne logic.



Clapet pilote antiretour 6380088 Serrez au couple de 454 à 486 pi-lb
 Ensemble d'étanchéité SK00024 616 à 659Nm
Envoie de l'huile de la tige à la base en mode de vitesse; blocage du chemin de l'huile entre la tige et l'alésage en mode de puissance hydraulique.

Vanne logic 6300623 Serrez au couple de 454 à 486 pi-lb
 Ensemble d'étanchéité 6300624 616 à 659 Nm
Envoie de l'huile de la tige dans le réservoir en mode de puissance hydraulique; bloque le chemin de l'huile entre la tige et le réservoir en mode de vitesse.

ENTRETIEN DE LA COURONNE D'ORIENTATION

Vérifiez visuellement les boulons de la couronne de rotation (palier de rotation) toutes les huit heures de fonctionnement. Vous ne devez pas réutiliser ou resserrer ces boulons. Les boulons desserrés ou cassés doivent être immédiatement remplacés, avec les boulons de chaque côté. Les boulons qui fixent la couronne de rotation sont essentiels à la sécurité du fonctionnement de l'équipement. Un couple de serrage inadéquat peut causer la rupture des boulons et le détachement de l'équipement, ce qui peut entraîner des blessures graves et des dommages matériels, ainsi qu'une usure inégale de la couronne d'orientation.

Les composants rotatifs doivent être graissés quotidiennement. Les raccords de graissage sont situés à l'extérieur de la couronne de rotation et à l'intérieur de la tête rotative. Les emplacements de graissage sont indiqués par des autocollants.

Graissez chaque raccord, puis faites tourner l'équipement de deux tours complets.

Pour des conditions normales supérieures à 32 °F (0 °C), utilisez une graisse pour pression extrême à base de lithium n° 2 de qualité supérieure. Pour des températures inférieures à 32 °F (0 °C), utilisez une graisse qualité n° 0. **N'utilisez pas de graisse contenant du molybdène (Moly).**



La graisse au lithium Genesis GLG-2^{MC} anti-usure pour pression extrême (référence 6302601) est recommandée pour toutes les conditions de température.



Restez à l'écart lorsque l'accessoire pivote. Restez toujours dans le champ de vision de l'opérateur.

ENTRETIEN DE LA BOÎTE D'ENGRENAGES

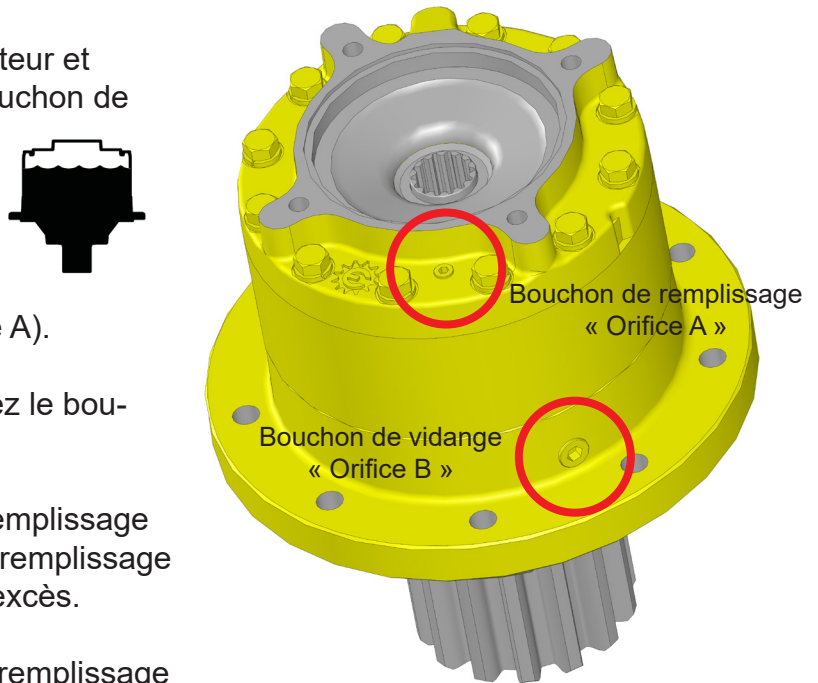
Lubrification de la boîte d'engrenages planétaire

Une lubrification appropriée est importante pour assurer un bon rendement et une longue durée de vie de la boîte d'engrenages. Remplacez le lubrifiant de la boîte d'engrenages après les 50 premières heures de fonctionnement. Vérifiez ensuite ce lubrifiant toutes les 250 heures. Reportez-vous au tableau pour les grades de lubrifiant recommandés et le programme de remplacement en fonction du climat.

Basse température	Grade	Remplacement
5 °F -15 °F	SAE 80W-90W	500 heures ou une fois par année
-50 °F -45 °F	Synthétique ISO 150	1 000 heures ou deux ans

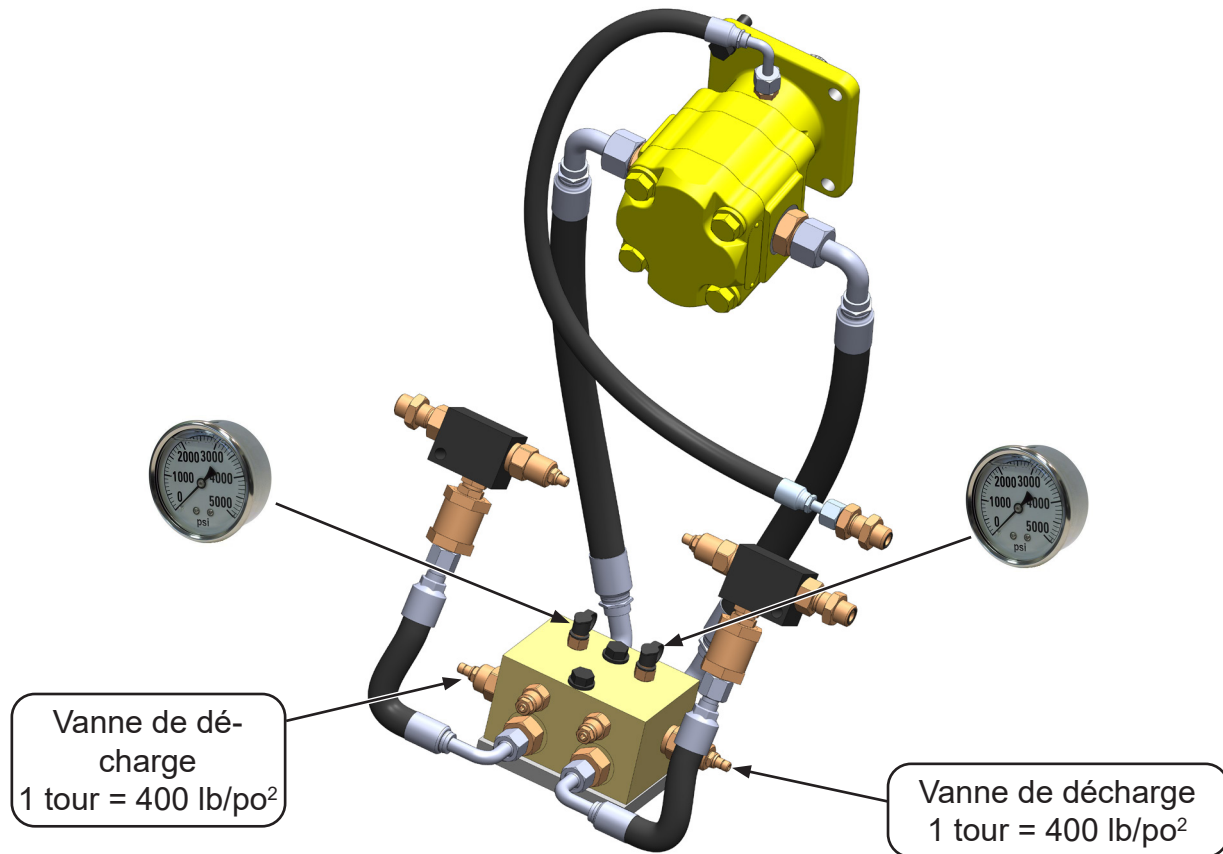
Procédure de changement du lubrifiant de boîte d'engrenages

1. Positionnez la cisaille de façon à ce que sa boîte d'engrenages soit de niveau (horizontale) et à une hauteur convenable pour l'intervention.
2. Enlevez le couvercle d'accès au rotateur et placez un bac de vidange sous le bouchon de vidange de la boîte d'engrenages (Orifice B).
3. Enlevez le bouchon de vidange inférieur (Orifice B) ainsi que le bouchon de remplissage du haut (Orifice A).
4. Une fois la vidange terminée, revissez le bouchon de vidange inférieur (Orifice B).
5. Ajoutez du lubrifiant par l'orifice de remplissage jusqu'à 1 1/2 po sous le bouchon de remplissage (Orifice A). Ne remplissez pas avec excès.
6. Remettez en place les bouchons de remplissage et d'inspection. Remettez en place le couvercle d'accès.
7. Éliminez de façon appropriée le lubrifiant usagé.



Rappel: Le niveau d'huile dans la boîte d'engrenages doit être 1 1/4 po à 1 1/2 po (3,2 à 3,8 cm) sous le bouchon de remplissage quand la boîte est positionnée verticalement.

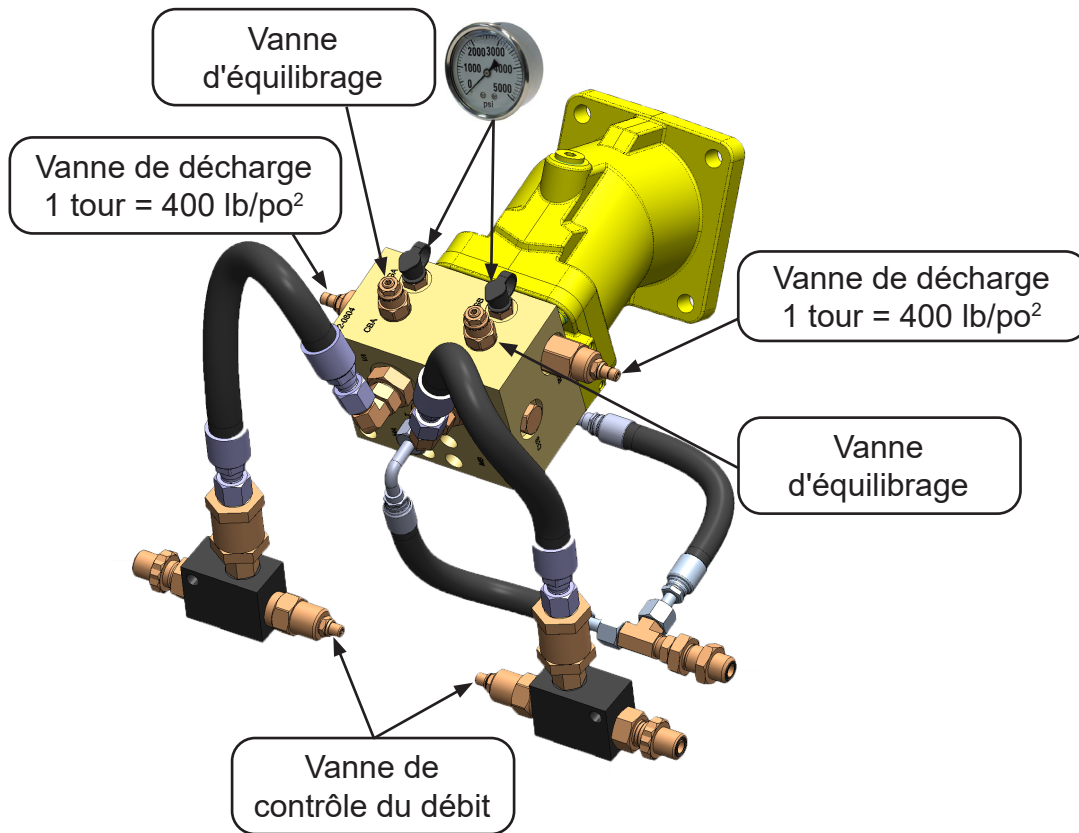
ROTATION AVEC VANNE DE DÉCHARGE CROISÉE



Réglage des décharges croisées

1. Augmentez la pression d'alimentation vers la vanne de rotation jusqu'à 2 500 lb/po².
2. Installez des manomètres sur les orifices de test de décharge.
3. Branchez les conduites au moteur ou fixez la cisaille pour l'empêcher de tourner.
4. Mettez la vanne sous pression pour la faire tourner.
5. Ajustez la vanne de décharge correspondante à 2 200 lb/po².
6. Recommencez en direction inverse.
7. Réduisez la pression d'alimentation vers la vanne de réduction de pression jusqu'à 2 000 lb/po².

ROTATION AVEC VANNE DE CONTRÔLE DE MOUVEMENT



Suivez les étapes 1 à 7 de la page précédente pour régler les décharges croisées.

Si vous ne pouvez pas atteindre la pression spécifiée dans le tableau de réglage de vanne de rotation, ajustez les vannes d'équilibrage en utilisant la procédure suivante :

Tournez la vis de réglage de la vanne de décharge croisée dans le sens horaire à son niveau maximal, en notant le nombre de tours de façon à pouvoir revenir plus tard au réglage initial.

Ajustez les vannes d'équilibrage en tournant les vis de réglage en sens antihoraire jusqu'à ce que la valeur correcte de 2 500 lb/po² soit atteinte.

Répétez les étapes 6 et 7 pour régler les décharges croisées.

Pour GXT 2055 et GXT 2555 avec des moteurs rotatifs, vous devez isoler un moteur à la fois pour contrôler et régler la vanne. Suivez la procédure pour l'installation d'un moteur seul.

GUIDE DE DÉPANNAGE

Symptôme	Causes possibles/Solutions
Puissance faible	Vérifiez les pressions de fonctionnement et la contre-pression aux blocs d'orifices sur la cisaille
	Isoler la cisaille de l'excavatrice et vérifiez les pressions de l'excavatrice en bout de flèche
	La cisaille peut être partiellement bloquée en mode de régénération; suivez la procédure de réglage de ce manuel
	Si la vitesse est bonne avec une puissance faible, les joints intérieurs de la cartouche logic doivent peut-être être remplacés
Possible contournement du vérin, pivotement ou régénération (communiquez avec le Service après-vente de Genesis pour les procédures)	
Ouverture lente de mâchoire avec faible puissance	Les joints des clapets antiretour pilotes de vanne de régénération peuvent être usés ou endommagés
Fermeture lente de mâchoire	Vérifiez les débits hydrauliques de l'excavatrice
	Vérifiez le réglage de vanne de régénération si la cisaille est neuve
	Les joints de la cartouche de réglage peuvent être endommagés ou la cartouche peut être bloquée en ouverture
	Les joints du clapet antiretour ou de la soupape logic peuvent être endommagés ou la cartouche peut rester bloquée en ouverture
Bonne vitesse, mais la cisaille cale avant de couper	La cartouche de réglage de régénération est réglée trop loin, pas de sortie du mode de régénération
Mâchoires dérivantes fermées ou pouvant être poussées fermées	L'orifice de purge de régénération peut être bouché
	Les clapets pilotes antiretour de régénération peuvent fuir
	La vanne directionnelle sur l'excavatrice peut fuir
Les mâchoires se ferment soudainement et ne s'ouvrent plus	La vanne à boisseau sphérique peut être fermée sur l'excavatrice
	Les clapets pilotes antiretour de régénération peuvent être contaminés
	Le tiroir de soupape de l'excavatrice peut être coincé
	Si la cisaille a des circuits hydrauliques à couplage rapide, ils peuvent être partiellement débranchés ou endommagés
L'hydraulique broute durant la coupe	Serrez par quarts de tour la cartouche de réglage de régénération et revérifiez la vitesse
	+Le broutage peut indiquer du matériau coincé
La mâchoire rebondit en arrière après avoir heurté la décharge de l'excavatrice en mâchoire ouverte	L'orifice de purge de pression est bouché
	La cartouche de régénération logic a besoin d'être remplacée/panne de vérin ou de joint de pivotement
Bang très fort au passage en mode de vitesse	Ressort ou soupape cassés dans la cartouche logic (vanne de régénération)
Surchauffe du système hydraulique	Vérifiez le niveau d'huile du système hydraulique pour déterminer si le niveau de remplissage est trop bas ou trop haut
	Assurez un chemin dégagé pour le refroidisseur-radiateur hydraulique et le condenseur A/C, nettoyez refroidisseurs et radiateur à l'air comprimé puis lavez sous pression
	Vérifiez auprès du revendeur de l'excavatrice si un ensemble pour temps chaud doit être installé sur la machine Notez que les températures d'huile sortant de la cisaille peuvent monter aussi haut que 230 à 240 °F (110 à 115 °C)

GUIDE DE DÉPANNAGE

Symptôme	Causes possibles/Solutions
Coupe médiocre	Taille de matériau excédant la capacité de la cisaille
	Le matériau est plus dur que de l'acier doux
	Les lames sont usées au-delà d'un rayon de 1/8 po – faites-en la rotation ou remplacez-les
	Les écartements sont trop larges pour du matériau fin
	Les bandes de protection de lames sont trop hautes, causant un fléchissement de mâchoire et des écartements de lames trop grands
	Les pointes de perçage sont usées et ont besoin d'être équerries ou remplacées
	Il y a trop de jeu d'extrémité dans le groupe de pivot – calez à 0,002 po à 0,005 po
	Une usure des paliers principaux cause un fléchissement et des écartements de lames non constants
	Pressions de l'excavatrice trop faibles – vérifiez les blocs d'orifices de cisaille
	La cisaille ne sort pas de la régénération ou le fait à pression trop élevée, consultez la section de vanne de régénération de ce manuel
	Dérivation de pivotement de cisaille ou de vérin – communiquez avec le Service après-vente de Genesis pour les procédures de vérification de dérivation
Perçage médiocre	Les pointes de perçage sont usées et ont besoin d'être équerries ou remplacées
	Les lames de guidage sont usées – Faites-en la rotation ou remplacez-les
	Écartements excessifs ou insuffisants entre les pointes de perçage et les lames de guidage – Calez aux spécifications données dans la section sur les lames de guidage du manuel
Les matériaux se coincent	Écartements excessifs des lames – Calez aux spécifications données dans la section sur les lames de coupe du matériel
	Les lames sont usées – Faites-en la rotation ou remplacez-les
	Écartements excessifs ou insuffisants entre les pointes de perçage et les lames de guidage – Calez aux spécifications données dans la section sur les lames de guidage du manuel
	Du matériau fin s'est enroulé autour des lames – Pliez le matériau ou amenez-en de plus grosses quantités dans les mâchoires
	Du matériau fin dans l'ouverture entre les lames de guidage avant que les pointes de perçage n'entrent dans la mâchoire inférieure – Les opérateurs doivent constamment faire attention à cette zone

GUIDE DE DÉPANNAGE

Symptôme	Causes possibles/Solutions
Ne tourne pas	Fusible grillé
	Vérifiez la présence de 24 V aux prises de vanne directionnelle tout en actionnant l'interrupteur au pied
	Mauvais réglages de pression – Réinitialisez
Ne tourne pas dans une direction	Vérifiez la présence de 24 V aux prises de vanne directionnelle tout en actionnant l'interrupteur au pied
	Vérifiez si la vanne de contrôle directionnelle commute des deux côtés en actionnant l'interrupteur au pied dans les deux directions
Le rotateur broute	Court-circuit électrique, contrôles du débit supprimés
	Réglages de pression trop élevés – Réinitialisez
	Alimentation des deux solénoïdes de rotation en même temps, testez la présence de 24 V aux prises de vanne directionnelle en actionnant l'interrupteur au pied
Tourne plus rapidement dans une direction	Contrôle du débit hors réglage – Réinitialisez
Tourne trop rapidement ou trop lentement	Contrôle du débit hors réglage – Réinitialisez
Vitesse de rotation modifiée par rapport au réglage d'origine	Contre-écrou desserré sur la vanne de rotation
	Cartouche défectueuse (contamination)
	Vanne de contrôle directionnelle défectueuse
	Réglages de pression trop bas – Réinitialisez

GARANTIE

Procédure pour réclamation au titre de la garantie

Informez le Service après-vente de Genesis d'une réclamation au titre de la garantie potentielle avant de faire réparer le produit. Des images numériques sont très utiles pour diagnostiquer des problèmes et recommander des réparations.

Communiquez avec le Service après-vente de Genesis avant d'apporter des modifications ou des changements ou de réparer des composants qui seront pris en compte au titre de la garantie, sinon, toutes les exécutions au titre de la garantie Genesis seront annulées.

Le Service technique de Genesis émettra un numéro d'autorisation pour faire le suivi des coûts de réparation, des sorties de pièce et/ou des pièces défectueuses retournées à l'usine.

Les pièces de rechange doivent être commandées en fournissant un numéro de bon de commande. L'expédition standard est par acheminement terrestre. Une livraison le lendemain est disponible sur demande, et Genesis ne couvre pas les frais d'expédition.

Lorsque la réparation est terminée, soumettez une facture au Service technique de Genesis dans les 30 jours. Vous devez y inclure, par rubrique, un rapport sur la main-d'œuvre, les listes des pièces et les factures des entrepreneurs de l'extérieur. Indiquez le numéro d'autorisation sur toutes les factures.

Lorsque vous retournez des pièces dans le cadre de la garantie, joignez une copie de tous les documents Genesis et de tous les documents nécessaires afin d'assurer un traitement et un crédit appropriés. Le Service après-vente de Genesis fournira les formulaires nécessaires.

Votre compte sera crédité une fois la réclamation au titre de la garantie acceptée.

Garantie sur les lames

La garantie standard sur les lames ne sera considérée que sur le premier bord et l'usure sur le bord doit avoir un rayon de 1/8 po ou moins. Genesis ne garantit pas les lames de coupe qui sont craquées ou cassées de haut en bas (perpendiculaire au bord long de la lame). Genesis ne couvre pas non plus les fixations, la main d'œuvre pour remplacer des composants d'usure ou les dommages collatéraux, comme que les sièges de lame, à partir de lames brisées, la tige de la lame de perçage ou des plaques de réglage.

Si vous avez des questions, veuillez communiquer avec le Service après-vente de Genesis au numéro 715-395-5252

POLITIQUE ET PROCÉDURE DE COMMANDE DE PIÈCES

Les commandes de pièces doivent comporter les informations suivantes

- Numéro de bon de commande
- Modèle et numéro de série de l'accessoire
- Numéro de pièce et quantité voulue
- Adresse d'expédition et de facturation
- Méthode d'expédition ou date de livraison voulue

Passer des commandes

Les commandes peuvent être faites par téléphone ou par courriel. Pour envoyer une demande par courriel, utilisez le formulaire disponible en page suivante. Les coordonnées sont indiquées au début de ce manuel.

Numéros de pièce

Les numéros de pièces sont listés dans un manuel de pièces distinct, ou ils peuvent être inclus dans la section Pièces du présent manuel. Communiquez avec le Service des pièces de Genesis si vous avez des questions au sujet des numéros de pièce, de la disponibilité des pièces et des prix.

Expédition

Toutes les commandes seront expédiées par la meilleure voie terrestre sauf si une autre méthode d'expédition est demandée. Les frais d'expédition ne sont pas inclus dans le prix d'achat des pièces.

Factures

Toutes les factures sont payables à la réception. Tous les comptes avec des factures impayées au-delà de 60 jours seront examinés et pourront être placés en mode d'envoi contre remboursement sans autre avertissement.

Retours

De nombreuses pièces Genesis non utilisées peuvent être retournées accompagnées de la documentation appropriée. Les frais d'expédition de retour sont à la charge de l'acheteur. Un crédit sera accordé à la réception, moins des frais de remise en stock de 25 %. La documentation est nécessaire pour se faire créditer des pièces retournées. Communiquez avec le Service après-vente de Genesis au numéro 715-395-5252 pour recevoir un numéro d'autorisation de renvoi de marchandise (RGA) et un formulaire. Une autorisation de renvoi de marchandises (RGA) doit accompagner chaque retour. Toute pièce expédiée sans RGA pourrait être renvoyée à l'expéditeur.

Retours sous garantie

Toutes les pièces retournées à Genesis au titre de la garantie doivent être accompagnées d'une autorisation de retour (ou RGA pour Return Goods Authorization) dûment remplie, fournie par le Service après-vente de Genesis. Le formulaire doit être rempli dans son intégralité, y compris toute information supplémentaire demandée par le Service après-vente. Les frais de retour sont de la responsabilité de l'expéditeur et seront crédités après approbation de la demande. Une détermination d'acceptation ou de refus de la demande sera effectuée sur la base des renseignements disponibles auprès de Genesis. La garantie sur les pièces achetées autres que des com-posants à usure normale est de 6 mois. Genesis ne couvre pas les frais de main-d'œuvre pour remplacer les pièces remplacées au titre de la garantie. Il n'y a pas de période de garantie pour les pièces et les composants d'usure que des composants à usure normale est de 6 mois. Il n'y a pas de période de garantie pour les pièces et les composants d'usure.



GENESIS®

The Promise of Performance.

COORDONNÉES

Genesis Attachments

1000 Genesis Drive
Superior, WI 54880 USA

Sans frais: 1-888-SHEAR-IT
(1-888-743-2748)

Téléphone: 715-395-5252

Courriel:
info@genesisattachments.com

Europe/Afrique/Moyen-Orient Genesis GmbH

Teramostrasse 23
87700 Memmingen, Allemagne

Téléphone: +49 83 31 9 25 98 0
Télécopieur: +49 83 31 9 25 98 80
genesis-europe.com

Courriel:
info@genesis-europe.com

Bureau de représentation en Asie-Pacifique

24 Upper Serangoon View #12-28
Singapour 534205

Téléphone: +65 9673 9730

Courriel:
tchoo@genesisattachments.com

Amérique centrale et Colombie

Cra 13A #89-38 / Ofi 613
Bogota, Colombie

Téléphone: +57 1 610 8160 / 795 8747

Courriel:
contact@themsagroup.com

Pour afficher et télécharger tous les manuels, rendez-vous sur la page genesisattachments.com/manuals
Brevets: genesisattachments.com/products/patents

Rév. 6-8-26