



**GENESIS®**

La promesse de la performance.

## Accessoire Logix LXP® 200 - 500

**MANUEL DE SÉCURITÉ, DE L'OPÉRATEUR ET DES PIÈCES**



## COORDONNÉES

### Genesis Attachments

1000 Genesis Drive  
Superior, WI 54880 États-Unis

Numéro gratuit : 888-SHEAR-IT  
(888 743-2748)

Téléphone : 715 395-5252

Courriel :  
info@genesisattachments.com

### Europe/Afrique/Moyen-Orient Genesis GmbH

Teramostrasse 23  
87700 Memmingen, Allemagne

Téléphone : +49 83 31 9 25 98 0  
Télécopie : +49 83 31 9 25 98 80  
genesis-europe.com

Courriel :  
info@genesis-europe.com

### Bureau du représentant Asie-Pacifique

24 Upper Serangoon View #12-28  
Singapore 534205

Téléphone : +65 9673 9730

Courriel :  
tchoo@genesisattachments.com

### Amérique centrale et Colombie

Cra 13A #89-38 / Ofi 613  
Bogota, Colombie

Téléphone : +57 1 610 8160 / 795 8747

Courriel :  
contact@themsagroup.com

Consulter et télécharger tous les manuels : [genesisattachments.com/manuals](https://genesisattachments.com/manuals)  
Brevets : [genesisattachments.com/products/patents](https://genesisattachments.com/products/patents)

## PRÉFACE

Afin de garantir plusieurs années de service sûr et fiable, seules les personnes formées et autorisées doivent utiliser et entretenir vos équipements Genesis. Le propriétaire du produit doit s'assurer que l'opérateur a reçu une formation sur l'utilisation sécuritaire du produit et qu'il peut consulter ce manuel. Les opérateurs et le personnel d'entretien doivent lire, comprendre et suivre toutes les instructions de fonctionnement et de sécurité de ce manuel. L'accessoire ne doit pas être utilisé avant d'avoir lu et bien compris ces instructions. Respectez toujours des pratiques exemplaires en matière de sécurité afin de vous protéger et de protéger les gens qui vous entourent.

### **Important**

Ce manuel de l'opérateur doit toujours rester avec l'équipement et à la disposition de l'opérateur.

### **Remplacement du manuel**

Si ce manuel est abîmé ou perdu, ou si vous avez besoin d'autres exemplaires, veuillez communiquer immédiatement avec le concessionnaire Genesis autorisé ou avec le service de l'entretien de Genesis au 888 743-2748 ou au 715 395-5252 pour demander un manuel de remplacement.

### **Formulaire d'enregistrement de garantie**

Le formulaire d'enregistrement de la garantie doit être rempli par le concessionnaire ou le client et renvoyé à Genesis en indiquant la date de mise en service de l'accessoire.

### **Variations potentielles**

Genesis ne peut pas prévoir tous les cas de figure potentiels qui pourraient représenter un danger, car les exigences et l'équipement du propriétaire peuvent varier. En conséquence, les avertissements contenus dans cette publication et indiqués sur le produit ne peuvent pas être exhaustifs. Vous devez donc vous assurer que la procédure, l'application, la méthode de travail et la technique d'utilisation sont sécuritaires pour vous et pour les autres avant d'utiliser l'équipement.

### **Avis public**

Genesis se réserve le droit d'apporter des modifications et d'améliorer ses produits et sa documentation technique en tout temps sans avis public ni obligation. Genesis se réserve également le droit d'interrompre la fabrication de tout produit à sa seule discrétion et en tout temps.

### **Garantie**

Pour bénéficier d'un remboursement sous garantie, tous les travaux ou réparations doivent être préalablement autorisés par le service technique de Genesis. Toute altération, modification ou réparation effectuée avant autorisation du service technique de Genesis annulera toute possibilité de remboursement sous garantie, sans exception. Voir en page 63 les procédures de réclamation sous garantie.

Une mauvaise utilisation ou un entretien mal réalisé peut rendre toute garantie nulle et non avenue.

# TABLES DES MATIÈRES

<b>COORDONNÉES</b> .....	<b>2</b>
<b>PRÉFACE</b> .....	<b>3</b>
Important.....	3
Remplacement du manuel.....	3
Formulaire d'enregistrement de garantie.....	3
Variations potentielles.....	3
Avis public.....	3
Garantie.....	3
<b>AVIS DE SÉCURITÉ</b> .....	<b>8</b>
<b>SÉCURITÉ D'UTILISATION</b> .....	<b>9</b>
Lire le manuel avant d'utiliser ou d'entretenir l'accessoire.....	9
Protection personnelle.....	9
Connaître son matériel.....	9
Avant l'utilisation.....	9
Vérification de l'équipement.....	10
Stabilité.....	10
Connaissance de la zone de travail.....	11
Procédure de démarrage.....	11
Déposez la charge avec prudence.....	11
Utilisez l'équipement avec prudence.....	12
Transport de l'accessoire.....	13
État de l'équipement.....	13
Travail en hauteur.....	13
Lignes électriques.....	13
Faites attention à la pression du fluide hydraulique.....	14
Débit d'huile prioritaire.....	15
Situations d'urgence.....	15
Situations dangereuses.....	15
Poussière de silice cristalline.....	15
Manutentionnez les matériaux avec prudence.....	16
Soulevez les charges avec prudence.....	16
Déposez la charge avec prudence.....	16
<b>MARQUAGES SUR L'ACCESSOIRE</b> .....	<b>17</b>
<b>INSTALLATION DE L'ACCESSOIRE</b> .....	<b>18</b>
Débit à deux pompes.....	18
<b>INSTALLATION DU MÉCANISME DE ROTATION</b> .....	<b>20</b>
Installation du contacteur au pied.....	20
Circuit de rotation.....	21
<b>INSTALLATION ÉLECTRIQUE DE LA GOUPILLE DE VERROUILLAGE</b> .....	<b>22</b>
<b>DÉMARRAGE DU SYSTÈME HYDRAULIQUE</b> .....	<b>23</b>
Procédure de démarrage.....	23
<b>REMPACEMENT DU JEU DE MÂCHOIRES</b> .....	<b>24</b>
<b>SÉCURITÉ DURANT LES TRAVAUX D'ENTRETIEN</b> .....	<b>26</b>

# TABLES DES MATIÈRES

<b>PROGRAMME D'ENTRETIEN</b> .....	<b>28</b>
Liste des contrôles aux quatre heures.....	28
Liste des contrôles aux huit heures.....	28
Entretien à long terme.....	29
<b>POINTS DE LUBRIFICATION</b> .....	<b>30</b>
<b>ENTRETIEN DU JEU DE MÂCHOIRES DE CISAILLEMENT</b> .....	<b>31</b>
Boulons de lames.....	31
<b>LAMES DE PERÇAGE</b> .....	<b>32</b>
Remplacement.....	34
<b>LAMES DE GUIDAGE</b> .....	<b>35</b>
Installation de cales.....	35
Rotation.....	36
Remplacement.....	36
Plaques de réglage.....	36
<b>LAMES PRIMAIRES ET SECONDAIRES</b> .....	<b>37</b>
Dépose.....	37
Plaques de réglage.....	38
Rotation.....	38
Écartement des lames.....	39
Procédure de mesure de l'écartement des lames.....	39
Installation de cales.....	39
<b>LAME DE RASOIR</b> .....	<b>40</b>
<b>ENTRETIEN DU JEU DE MÂCHOIRES DE BROYAGE</b> .....	<b>41</b>
Conseils de broyage du béton.....	41
Lames de coupe.....	43
Retrait de lame.....	43
Rotation des lames.....	43
Écartement des lames.....	43
Procédure de mesure de l'écartement des lames.....	44
Procédure d'installation de cales.....	44
<b>ENTRETIEN DES MÂCHOIRES DE PULVÉRISATION</b> .....	<b>45</b>
Dents de pulvérisation.....	45
<b>DIRECTIVES GÉNÉRALES DE SOUDURE</b> .....	<b>46</b>
Pince de masse de la soudeuse.....	46
Règles de soudage.....	46
<b>APPLICATION DE REVÊTEMENT DUR</b> .....	<b>47</b>
<b>RECONSTITUTION D'UNE MÂCHOIRE DE CISAILLEMENT</b> .....	<b>48</b>
<b>MOTIFS DE REVÊTEMENT DUR SUR UNE MÂCHOIRE DE CISAILLEMENT</b> .....	<b>49</b>
<b>ENTRETIEN DES SOUDURES SUR LES MÂCHOIRES DE BROYAGE</b> .....	<b>50</b>
Reconstitution.....	50
Motifs de revêtement dur.....	50
<b>ENTRETIEN DES SOUDURES SUR LES MÂCHOIRES DE PULVÉRISATION</b> .....	<b>51</b>
Reconstitution.....	51
Motifs de revêtement dur.....	51

# TABLES DES MATIÈRES

<b>ENTRETIEN DU SYSTÈME HYDRAULIQUE/DE ROTATION</b>	<b>52</b>
Exigences relatives au système hydraulique	52
Entrée de la vanne de rotation	52
Réglages de la vanne de rotation	52
Vanne de régénération GenFlow	53
Réglage de la vanne de régénération	53
<b>FONCTIONNEMENT DE LA VANNE DE RÉGÉNÉRATION GENFLOW</b>	<b>54</b>
<b>VANNE DE RÉGÉNÉRATION GENFLOW</b>	<b>55</b>
6360004	55
6300763	55
<b>ENTRETIEN DE LA COURONNE DE ROTATION</b>	<b>56</b>
<b>ENTRETIEN DE LA BOÎTE DE VITESSES</b>	<b>57</b>
Lubrification de la boîte de vitesses à trains planétaires	57
Procédure de vidange d'huile de boîte de vitesses	57
<b>CIRCUIT DE ROTATION</b>	<b>58</b>
Rotation des vannes auxiliaires	58
Rotation de la pompe à engrenages	59
<b>GUIDE DE DÉPANNAGE</b>	<b>60</b>
Accessoire	60
Mécanisme de rotation	61
Goupille de verrouillage	62
<b>GARANTIE</b>	<b>63</b>
Procédure de réclamation	63
Garantie des lames	63
<b>POLITIQUE ET PROCÉDURE DE COMMANDE DE PIÈCES</b>	<b>64</b>
Les commandes de pièces doivent comporter les informations suivantes	64
Passer des commandes	64
Numéros de pièce	64
Expédition	64
Factures	64
Retours	64
Retours sous garantie	64
<b>FORMULAIRE DE COMMANDE DE PIÈCES</b>	<b>65</b>

# TABLES DES MATIÈRES

<b>PIÈCES</b> .....	<b>66</b>
Tête supérieure de montage du troisième membre .....	67
Tête supérieure de montage du second membre .....	68
Corps de l'accessoire .....	69
Groupe de pivotement des mâchoires de cisaillement .....	70
Groupe de pivotement des mâchoires de broyage de béton .....	71
Groupe de pivotement des mâchoires de pulvérisation de béton .....	72
Composants hydrauliques .....	73
Jeu de mâchoires de cisaillement .....	74
Jeu de mâchoires de broyage de béton .....	75
Jeu de mâchoires de pulvérisation de béton .....	76
Entraînement du mécanisme de rotation du LXP 200/300 .....	77
Entraînement du mécanisme de rotation du LXP 400/500 .....	78
Composants électriques .....	79
<b>LISTE D'OUTILS</b> .....	<b>80</b>
<b>SPÉCIFICATIONS DE COUPLE DE SERRAGE DES BOULONS</b> .....	<b>81</b>
<b>GRAPHIQUE DE TRAITEMENT DU FILETAGE</b> .....	<b>82</b>
Cisailles mobiles .....	82
Accessoires .....	83
<b>PROCÉDURES</b> .....	<b>84</b>
Nettoyage .....	84
Frein-filet .....	84
Antigrippant .....	85
Absence de traitement du filetage .....	85
<b>SPÉCIFICATIONS DE COUPLE DE SERRAGE DES BOULONS</b> .....	<b>86</b>
Valeurs de couple sec .....	86
Valeurs de couple humide .....	86
<b>CARACTÉRISTIQUES DE COUPLE DU JOINT TORIQUE À BOSSAGE ET DU JOINT TORIQUE À FACE PLATE</b> .....	<b>87</b>
<b>CARACTÉRISTIQUES DE LA PRISE DU BOULON</b> .....	<b>88</b>
<b>COORDONNÉES</b> .....	<b>89</b>

## AVIS DE SÉCURITÉ



Ce symbole, seul ou utilisé avec un mot de sécurité dans ce manuel, est utilisé pour attirer l'attention sur des instructions concernant votre sécurité personnelle ou celle des autres. Le non-respect de ces instructions peut entraîner des blessures graves, voire mortelles.



Cet avis est utilisé lorsque des blessures graves, voire mortelles, surviendront si les instructions ne sont pas suivies correctement.



Cet avis est utilisé lorsque des blessures graves, voire mortelles, risquent de survenir si les instructions ne sont pas suivies correctement.



Cet avis est utilisé lorsque des blessures mineures ou modérées risquent de se produire si les instructions ne sont pas suivies correctement.

**AVIS**

Cet avis est utilisé lorsque des dommages matériels risquent de se produire si les instructions ne sont pas suivies correctement.



# SÉCURITÉ D'UTILISATION

## Lire le manuel avant d'utiliser ou d'entretenir l'accessoire



Lisez ce manuel avant d'essayer d'utiliser l'accessoire. Ce manuel de l'opérateur doit être considéré comme faisant partie de l'accessoire. Pour installer, utiliser et entretenir correctement l'accessoire, les opérateurs et le personnel d'entretien doivent lire ce manuel.



## ATTENTION

Des blessures graves, voire mortelles, peuvent survenir si des vêtements de protection et des dispositifs de sécurité appropriés ne sont pas utilisés.

## Protection personnelle

Utilisez des vêtements de protection et des dispositifs de sécurité adaptés aux conditions de travail. Cela comprend :

- ✓ Casque de sécurité
- ✓ Lunettes de sécurité, lunettes de protection ou écran facial
- ✓ Protection de l'ouïe
- ✓ Chaussures de sécurité
- ✓ Gants de sécurité
- ✓ Vêtements réfléchissants
- ✓ Respirateur ou masque filtrant



## Consignes de sécurité

## Connaître son matériel



Renseignez-vous sur les capacités, les dimensions et les fonctions de votre accessoire avant de l'utiliser. Inspectez votre accessoire avant de l'utiliser et n'utilisez jamais un accessoire qui n'est pas en bon état de marche. Retirez et remplacez les pièces endommagées ou usées.

## Avant l'utilisation

- ✓ Prévenez toutes les personnes se trouvant à proximité que vous êtes sur le point de commencer votre travail.
- ✓ Effectuez les étapes de vérification de l'équipement décrites dans ce manuel.
- ✓ Vérifiez le dessous et les alentours de la machine. Assurez-vous que tout le personnel et les autres équipements sont éloignés de la zone d'utilisation et de déplacement de l'équipement. Vérifiez les dégagements dans toutes les directions, y compris en hauteur.
- ✓ Assoyez-vous correctement sur le siège de l'opérateur.
- ✓ N'essayez pas d'utiliser l'appareil avant d'avoir lu et compris ce manuel et le manuel du constructeur de l'engin porteur.

# SÉCURITÉ D'UTILISATION

## Vérification de l'équipement

Avant toute utilisation, vérifiez que l'équipement est en bon état de fonctionnement.

Effectuez les vérifications suivantes :

- ✓ Raccords de graissage. Pompez de la graisse dans tous les raccords. Voir en page 30.
- ✓ Niveau d'huile hydraulique. Ajoutez de l'huile hydraulique au besoin.
- ✓ Vérifiez que les tuyaux hydrauliques et leurs raccords ne sont pas usés ou ne présentent pas de fuites. Réparez ou remplacez tout tuyau ou raccord endommagé.
- ✓ Vérifiez le bon fonctionnement de tous les leviers de commande.
- ✓ Palier de rotation. Vérifiez visuellement que les boulons ne sont pas desserrés ou endommagés. Si une réparation est nécessaire, demandez l'intervention de personnes qualifiées.
- ✓ Graissez le palier de rotation et le pignon.
- ✓ Vérifiez que les boulons de fixation des axes ne sont pas desserrés ou manquants.
- ✓ Vérifiez que les vérins ne présentent pas de creux (barillet) ou de bosses (tige).



**ÉTAT  
SATISFAISANT**



**ATTENTION**

Des blessures graves, voire mortelles, peuvent survenir si les avertissements et les instructions de stabilité de l'engin porteur et de la zone de travail ne sont pas suivis correctement.

## Stabilité

Votre accessoire Genesis est dimensionné pour que l'engin porteur demeure stable. Toutefois, une utilisation inappropriée, un entretien défectueux ou des modifications non autorisées peuvent entraîner une instabilité.

- ✓ Renseignez-vous sur la portée de travail et les capacités de l'engin porteur afin d'éviter tout basculement.
- ✓ Utilisez le contrepoids recommandé pour l'engin porteur.

Les situations suivantes affectent la stabilité :

- État du sol
- Qualité
- Poids de l'accessoire
- Contenu de l'accessoire
- Jugement de l'opérateur

**RÉFLÉCHISSEZ**

**LA SÉCURITÉ  
D'ABORD**

Pour maximiser la stabilité, manœuvrez l'accessoire pour rapprocher la charge du centre de rotation (centre de gravité) pendant le levage. Lorsque vous éloignez l'accessoire, faites preuve d'une grande prudence pour éviter un basculement.

# SÉCURITÉ D'UTILISATION

## **Connaissance de la zone de travail**

Vérifiez les dégagements dans la zone de travail. Demandez aux personnes à proximité de se tenir à une distance sécuritaire. Ne travaillez pas sous un obstacle. Avant de travailler, vérifiez toujours la présence de lignes électriques aériennes ou enterrées ou d'autres services publics sur le site.

Vérifiez l'état du sol. Évitez les endroits instables ou glissants. Placez l'engin porteur sur un sol ferme et plat. S'il n'est pas possible d'avoir un sol plat, positionnez l'engin porteur pour utiliser l'accessoire à l'avant ou à l'arrière de l'engin. Évitez de travailler sur le côté de l'engin porteur.

Pour réduire les risques de basculement et de glissade, ne vous stationnez jamais sur une pente supérieure à 10 % (élévation d'un pied sur une distance de 3 mètres [10 pieds]).

## **Procédure de démarrage**

Avant d'utiliser l'équipement, faites-en le tour complet pour vous assurer que personne ne se trouve sous, sur ou à proximité de l'équipement. Demandez à toutes les personnes à proximité de s'éloigner d'au moins 23 mètres (75 pieds) de la zone de fonctionnement et de mouvement de l'équipement. Faites savoir à tous les autres travailleurs et aux passants que vous vous apprêtez à commencer. **NE TRAVAILLEZ PAS** jusqu'à ce que toutes les personnes à proximité soient en sécurité.

Assoyez-vous toujours correctement sur le siège de l'opérateur avant d'utiliser les commandes de l'engin porteur.

### **Démarrage :**

- ✓ Assurez-vous que toutes les commandes sont en position centrale (neutre).
- ✓ Assoyez-vous correctement.
- ✓ Actionnez lentement toutes les fonctions pour vérifier le bon fonctionnement et purger l'air du système hydraulique.

### **Arrêt :**

- ✓ Ramenez votre accessoire Genesis en position de repos sur le sol.
- ✓ Arrêtez le moteur de l'engin porteur.
- ✓ Faites fonctionner les commandes dans toutes les directions pour libérer la pression hydraulique, conformément aux instructions du fabricant de l'engin porteur.



## **ATTENTION**

Des blessures graves, voire mortelles, peuvent survenir si les avertissements ou les instructions de sécurité ne sont pas suivis correctement.

## **Déposez la charge avec prudence**

Ne déplacez pas l'accessoire ou tout matériau entre les mâchoires au-dessus de personnes, d'équipements ou de bâtiments. Évitez de projeter ou de laisser tomber le contenu. Actionnez les commandes en douceur et progressivement.

# SÉCURITÉ D'UTILISATION

## Utilisez l'équipement avec prudence

N'utilisez pas l'équipement avant d'avoir été formé par un opérateur qualifié à son utilisation et à ses capacités.

Consultez le manuel de votre engin porteur pour ces instructions.

- ✓ Travaillez uniquement depuis le siège de l'opérateur. Vérifiez quotidiennement la ceinture de sécurité et remplacez-la si elle est effilochée ou endommagée.
- ✓ N'utilisez pas cet accessoire ou tout autre équipement sous l'influence de drogues ou d'alcool. Si vous prenez des médicaments sur ordonnance ou des médicaments en vente libre, demandez à votre médecin si vous pouvez utiliser l'équipement en toute sécurité.
- ✓ Ne laissez jamais un équipement sans surveillance avec le moteur en marche ou avec l'accessoire en position levée. Serrez les freins avant de sortir de l'engin.
- ✓ Ne dépassez pas la capacité de levage de votre engin porteur.
- ✓ Évitez les situations susceptibles de provoquer un basculement. L'engin porteur peut basculer s'il est utilisé sur une colline, une crête, une rive ou une pente. Évitez de travailler sur une pente qui pourrait entraîner le retournement de l'engin porteur.
- ✓ Pour éviter de renverser l'engin porteur, réduisez la vitesse lorsque vous conduisez sur un terrain accidenté ou sur une pente et lorsque vous tournez.
- ✓ N'utilisez jamais l'accessoire en guise de plateforme de travail ou d'engin porteur.
- ✓ Veillez à ce que toutes les plaques de marche, barres d'appui, pédales et commandes n'aient pas d'accumulations de saletés, de graisses, de débris et d'huile.
- ✓ Ne laissez jamais personne se tenir à proximité de l'équipement lorsqu'il est en fonctionnement.
- ✓ N'utilisez pas un équipement mal entretenu ou défectueux. Informez les autorités compétentes et **NE REPRENEZ PAS** le travail avant que le problème n'ait été résolu.
- ✓ Ne modifiez pas et ne retirez pas les dispositifs de sécurité.
- ✓ Assurez-vous de bien connaître les règles de sécurité de votre site de travail ainsi que les règles de circulation. En cas de doute sur un point de sécurité, contactez votre superviseur ou le coordinateur de la sécurité pour obtenir une explication.
- ✓ Une charge lourde peut rendre un engin instable. Soyez très prudent lors des déplacements. Ralentissez dans les virages et faites attention aux cahots. Il est possible que l'engin ait besoin de contrepoids supplémentaires pour contrebalancer le poids de l'accessoire.



# SÉCURITÉ D'UTILISATION

## Transport de l'accessoire

- ✓ Circulez uniquement avec l'accessoire dans une position de transport sécuritaire pour éviter tout mouvement incontrôlé. Conduisez lentement sur les terrains accidentés et sur les pentes.
- ✓ Lorsque vous conduisez sur la voie publique, utilisez des feux de sécurité, des réflecteurs, des panneaux de signalisation de véhicule lent, etc. pour éviter les accidents. Vérifiez les réglementations gouvernementales locales qui peuvent vous concerner.
- ✓ Ne circulez pas à proximité de fossés, d'excavations, etc., car le poids de l'engin pourrait provoquer un effondrement.
- ✓ Ne fumez pas lorsque vous faites le plein de la motrice. Prévoyez de l'espace dans le réservoir de carburant pour la dilatation. Essayez le carburant renversé. Fermez bien le bouchon lorsque vous avez terminé.

## État de l'équipement

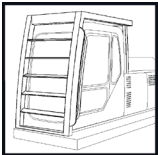
N'utilisez jamais un équipement mal entretenu. Lorsque quelque chose ne va pas, réparez ou remplacez les pièces immédiatement.



**ATTENTION**

Des blessures graves, voire mortelles, peuvent survenir si les avertissements ou les instructions de travail en hauteur ne sont pas suivis correctement.

## Travail en hauteur



Évitez autant que possible de manipuler des matériaux au-dessus de votre tête. Des protections de cabine en verre de sécurité et en treillis métallique doivent être installées pour protéger l'opérateur des débris volants qui peuvent être générés pendant la manutention. Les structures de protection contre les chutes d'objets sont nécessaires pour toute utilisation où du matériel doit être manipulé en hauteur.



**DANGER**

Des blessures graves, voire mortelles, peuvent survenir si les avertissements et les instructions concernant les lignes électriques ne sont pas suivis correctement.

## Lignes électriques

N'utilisez pas l'engin à proximité de lignes électriques sous tension. Toutes les réglementations locales, nationales/provinciales et fédérales doivent être respectées avant de s'approcher de lignes électriques, de câbles aériens ou souterrains, ou de sources d'énergie de quelque nature que ce soit avec une partie quelconque de l'engin porteur ou de l'accessoire. Contactez toujours le service public approprié avant de travailler à proximité de lignes électriques. Les lignes doivent être déplacées, isolées, déconnectées ou mises hors tension et mises à la terre avant de travailler à proximité.



Le courant circulant dans les lignes à haute tension peut provoquer un arc électrique sur une certaine distance entre le fil et un accès à la terre situé à proximité. Maintenez toutes les parties de l'engin à au moins 16 mètres (50 pieds) des lignes électriques.

## SÉCURITÉ D'UTILISATION



### ATTENTION

Des blessures graves, voire mortelles, peuvent survenir si les avertissements et les instructions de pression d'huile hydraulique ne sont pas suivis correctement.

### Faites attention à la pression du fluide hydraulique

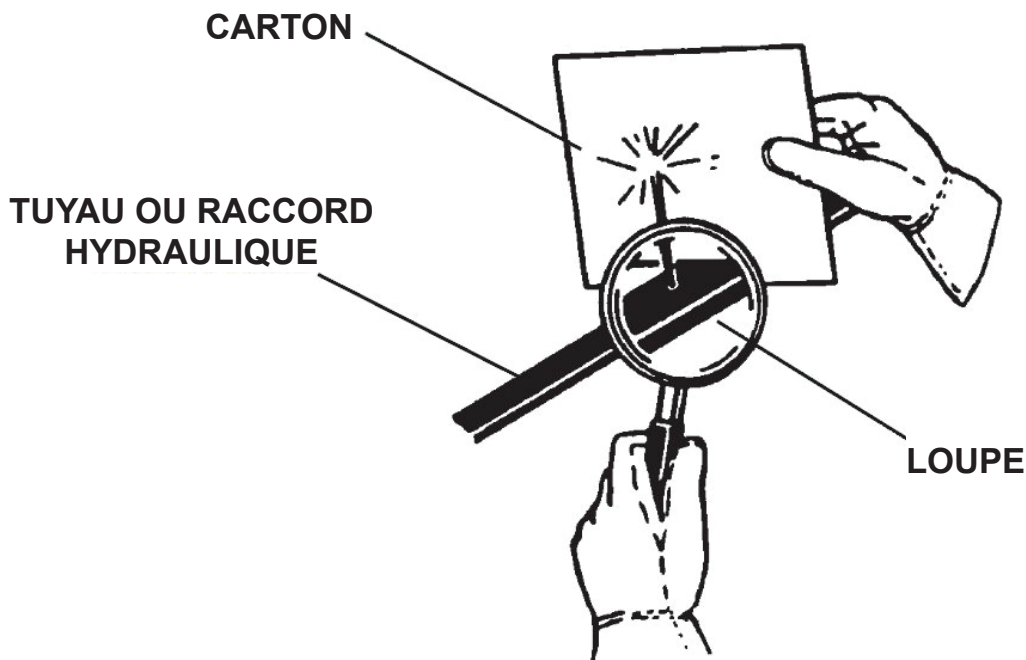
Le fluide hydraulique sous pression peut pénétrer la peau et provoquer des blessures graves, voire mortelles.

Il est possible que les fuites hydrauliques sous pression ne soient pas visibles.

- ✓ Gardez les parties du corps non protégées, comme le visage, les yeux et les bras, aussi loin que possible de toute fuite présumée. La chair injectée avec le fluide hydraulique peut développer une gangrène et d'autres blessures permanentes.
- ✓ En cas de blessure par un liquide injecté, consultez immédiatement un médecin.
- ✓ Lorsque vous recherchez des fuites hydrauliques, portez des lunettes de sécurité et des vêtements de protection et utilisez un morceau de carton ou de bois pour repérer les fuites.

**N'utilisez pas vos mains!**  
**Voir l'illustration ci-dessous.**

- ✓ L'huile hydraulique devient chaude pendant le fonctionnement. Ne laissez pas l'huile hydraulique ou ses composants entrer en contact avec la peau, ce qui pourrait provoquer de graves brûlures. Laissez refroidir les composants hydrauliques avant d'y travailler. Utilisez des vêtements de protection et des équipements de sécurité appropriés. En cas de brûlure, consultez immédiatement un médecin.



# SÉCURITÉ D'UTILISATION

## Débit d'huile prioritaire

Les opérateurs doivent s'assurer que le flux d'huile vers les vannes principales est prioritaire dans les opérations aériennes et dans les conditions de grande portée.

## Situations d'urgence

Soyez toujours prêt à faire face aux urgences. Assurez-vous qu'un extincteur est disponible. Familiarisez-vous avec son fonctionnement. Veillez à inspecter et à entretenir régulièrement l'extincteur. Assurez-vous qu'une trousse de premiers soins est facilement accessible.




## Situations dangereuses

N'utilisez pas l'accessoire dans une situation dangereuse. Arrêtez immédiatement le travail, arrêtez la machine et signalez la situation dangereuse à l'autorité compétente. Les pratiques d'exploitation et d'entretien des équipements ont une incidence directe sur votre sécurité et celle des personnes qui vous entourent. Faites toujours preuve de bon sens lorsque vous travaillez et soyez attentif aux situations dangereuses.

## Poussière de silice cristalline

Il est recommandé d'utiliser un système de suppression et de collecte des poussières et, si nécessaire, un équipement de protection individuelle pendant l'utilisation de tout accessoire susceptible de produire des niveaux élevés de poussière.

**DANGER** L'exposition à la poussière de silice cristalline alvéolaire ainsi qu'à d'autres poussières dangereuses peut provoquer des maladies respiratoires graves, voire mortelles.

**IMPORTANT** : Le béton et les produits de maçonnerie contiennent du sable siliceux. Le quartz est une forme de silice et le minéral le plus courant de la croûte terrestre. Il est présent dans de nombreux types de roches.

Parmi les activités susceptibles de générer de la poussière de silice dans l'air, citons la démolition, le balayage, le chargement, le sciage, le martelage, le forage et le rabotage de roches, de béton ou de maçonnerie.

Il est recommandé d'utiliser un système de suppression des poussières (p. ex. de l'eau) ou de collecte des poussières (p. ex. un aspirateur) ainsi qu'un équipement de protection individuelle si nécessaire pendant l'utilisation d'un accessoire susceptible de produire des niveaux élevés de poussière de silice.



# SÉCURITÉ D'UTILISATION



## ATTENTION

L'utilisation de votre accessoire Genesis dans des applications non autorisées peut créer une situation dangereuse et entraîner l'annulation de la garantie.

### **Manutentionnez les matériaux avec prudence**

- Ne coupez pas des matériaux en acier trempé tels que l'acier à outils, les rails de chemin de fer, les essieux ou les pièces usinées. Les matériaux durcis se brisent, plutôt que de se couper, ce qui peut provoquer la projection de débris. Ces actions risquent également de provoquer des pics de décompression dommageables pour les systèmes hydrauliques de l'accessoire Genesis et de l'engin porteur.
- N'utilisez aucune fonction de l'engin porteur pendant que vous coupez ou broyez avec votre accessoire Genesis, y compris les fonctions de la flèche et de l'entraînement.
- N'utilisez pas votre accessoire Genesis pour tirer des structures vers le bas. Cette action pourrait entraîner le détachement ou la chute de matériaux dépassant les capacités de l'engin porteur, ce qui présenterait un risque de basculement.
- Le mécanisme de rotation ne doit être utilisé que pour positionner votre accessoire Genesis. Ne l'utilisez pas pour soulever ou briser des matériaux.

### **Soulevez les charges avec prudence**

- Le système hydraulique a été pré-réglé et testé par votre concessionnaire. Ne modifiez pas les réglages hydrauliques sans consulter un concessionnaire Genesis agréé ou le service technique de Genesis. Cela annulerait la garantie et pourrait provoquer des dommages structurels, des accidents ou un basculement.
- Assurez-vous que la charge est bien maintenue dans les mâchoires. Ne déplacez pas un accessoire chargé lorsque la charge est lâche ou pendante. Veillez à ce que la charge soit pincée entre les mâchoires. Ne faites jamais basculer une charge.
- Pour maximiser la stabilité, manœuvrez l'accessoire pour rapprocher la charge du centre de rotation (centre de gravité) pendant le levage. Lorsque vous éloignez l'accessoire, faites preuve d'une grande prudence pour éviter un basculement.

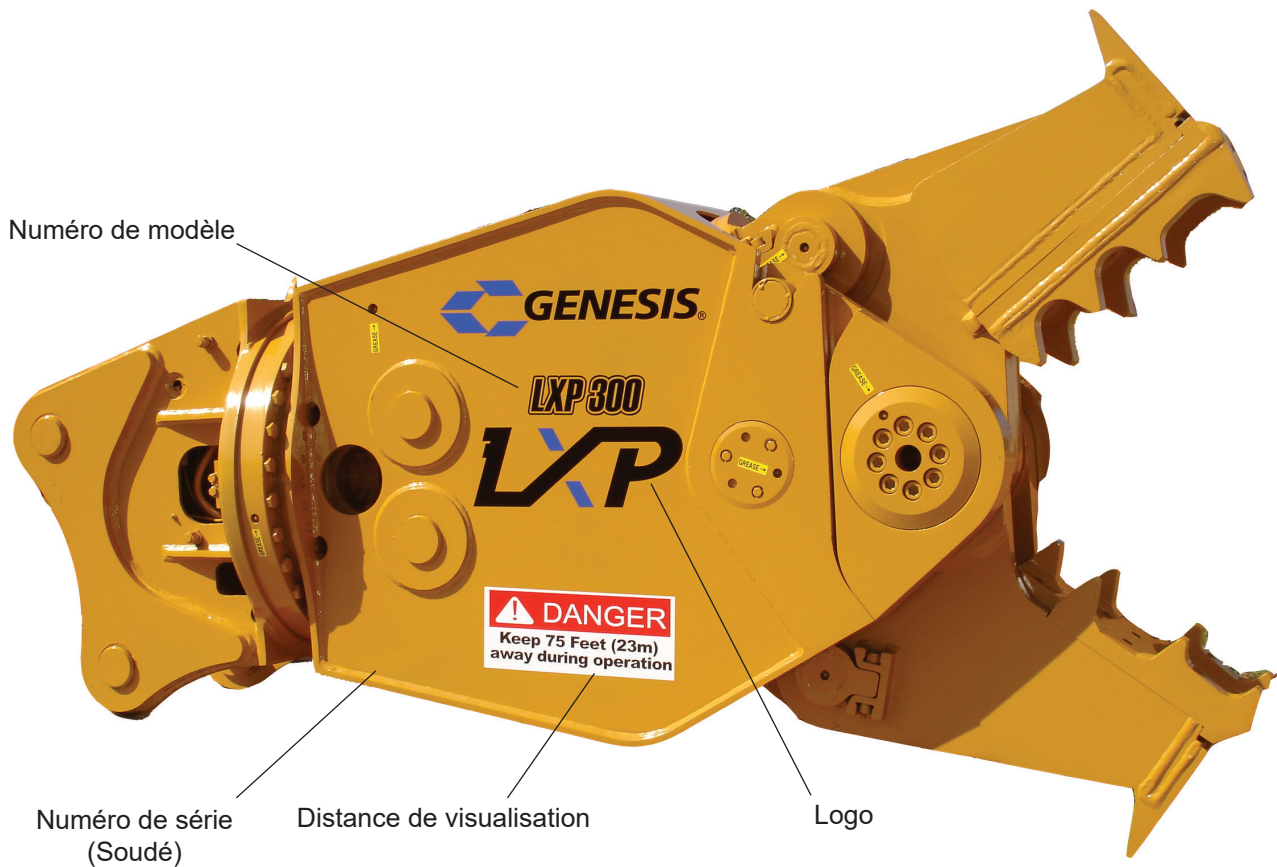
### **Déposez la charge avec prudence**

- Ne déplacez pas l'accessoire ou tout matériau entre les mâchoires au-dessus de personnes, d'équipements ou de bâtiments. Déposez la charge délicatement. Évitez de projeter ou de laisser tomber le contenu.
- Actionnez les commandes en douceur et progressivement. Les manœuvres brusques sont dangereuses et peuvent endommager l'engin porteur.
- Faites attention aux risques d'incendie. Gardez la zone de travail propre. Retirez tous les matériaux inflammables de la zone de travail pendant tout processus de soudage ou de chauffage. Ayez un extincteur à proximité et sachez comment l'utiliser.
- Ne substituez jamais les tiges et les boulons. Utilisez les tiges fournies par le fabricant. Remplacez tous les boulons par des boulons de mêmes dimensions et de même qualité. Le non-respect de cette consigne peut entraîner des blessures graves, voire mortelles.
- Utilisez votre accessoire Genesis uniquement comme indiqué dans ce manuel. N'utilisez pas l'accessoire pour soulever et déplacer d'autres objets. De telles manœuvres pourraient entraîner une instabilité et un basculement.



## MARQUAGES SUR L'ACCESSOIRE

Les décalcomanies sont nécessaires pour assurer une utilisation et un entretien sécuritaires. Pour en commander d'autres, contactez votre concessionnaire Genesis ou appelez le 715 395-5252.



# INSTALLATION DE L'ACCESSOIRE

**La préparation de l'excavatrice avant la livraison des accessoires rend l'installation plus sécuritaire et plus facile. N'hésitez pas à contacter Genesis ou votre concessionnaire Genesis pour obtenir de l'aide.**

## **Débit à deux pompes**

Une excavatrice est généralement dotée de deux pompes hydrauliques qui alimentent en huile sa soupape de commande principale, laquelle est généralement séparée en deux moitiés. La combinaison du débit des deux moitiés de la soupape de commande est appelée sommation, ce qui permet d'obtenir un débit à deux pompes pour faire fonctionner un seul circuit.

La sommation est la méthode privilégiée pour atteindre la vitesse maximale d'un accessoire. Cependant, échanger les circuits du bras et du godet peut également augmenter considérablement la vitesse.

Le circuit d'un godet comprend généralement un débit à une pompe, tandis que le circuit du bras comprend un débit à deux pompes. Parfois, l'ajout d'un tiroir de circuit auxiliaire au circuit du bras permet de réduire la contre-pression dans le système et d'accélérer l'ouverture et la fermeture des mâchoires.

Dans certains cas, le circuit du godet et le circuit auxiliaire peuvent être additionnés pour obtenir un débit à double pompe, selon que le circuit du godet et le circuit auxiliaire se trouvent sur des côtés séparés de la soupape principale et que le circuit auxiliaire peut être contrôlé proportionnellement par un raccord en T au circuit de commande par pilote du godet.

Le circuit auxiliaire doit également pouvoir contrôler proportionnellement le déclenchement de la pompe du côté auxiliaire du circuit. Sur de nombreuses excavatrices, le circuit auxiliaire est contrôlé par le pourcentage de débit défini dans le système d'exploitation. Comme les accessoires absorbent tout le débit que les pompes peuvent leur fournir, lorsque ce pourcentage est atteint, la pompe se met instantanément en marche ou s'arrête au lieu d'augmenter ou de diminuer progressivement, ce qui peut provoquer des pics brutaux et dommageables dans le circuit hydraulique.

Si les circuits de l'excavatrice sont contrôlés électroniquement, il peut être nécessaire de réduire le déplacement du tiroir et le déclenchement de la pompe dans le logiciel de l'excavatrice pour éliminer les pointes du circuit lors du changement de direction du vérin de l'accessoire, de la pleine extension à la pleine rétraction.

Sur les excavatrices équipées d'un pilotage entièrement hydraulique des tiroirs, installez un régulateur de débit dans les conduites de pilotage entre le levier de commande et les tiroirs. Le régulateur de débit peut alors être réglé pour ralentir le débit d'huile par pilote vers le tiroir, ce qui ralentit le déplacement du tiroir et la course des pompes.

## INSTALLATION DE L'ACCESSOIRE



### ATTENTION

Assurez-vous que la pression hydraulique est relâchée avant de débrancher les raccords hydrauliques. Retirez LENTEMENT les raccords nécessaires.

L'accessoire est généralement expédié en position verticale. Si vous devez inverser l'accessoire pour l'installer, faites preuve d'une extrême prudence.

Suivez les instructions de retrait et de sécurité du constructeur de l'excavatrice pour retirer le godet ou tout autre accessoire fixé au bras.

Placez l'accessoire à l'envers sur un sol plat et solide. Il est possible que des blocs soient nécessaires pour soulever le support de montage à la position appropriée.

Orientez l'excavatrice vers l'accessoire avec les mâchoires face à l'opérateur. Soulevez le bras de l'excavatrice au-dessus de l'accessoire, en positionnant soigneusement la connexion de l'extrémité du bras avec l'alésage du pivot principal de montage de l'accessoire. Goupillez le bras de l'excavatrice à l'accessoire.

Relevez lentement la flèche pour soulever l'accessoire, en permettant à la connexion du pivot du vérin de venir à portée de la course du vérin de l'excavatrice.

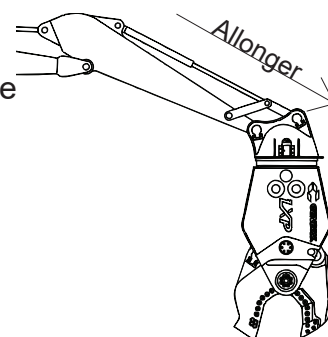
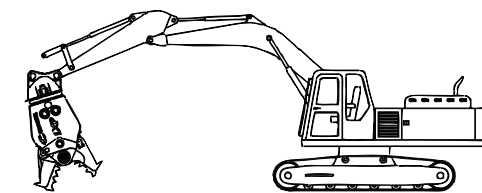
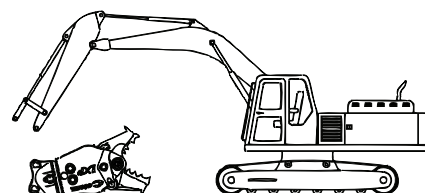
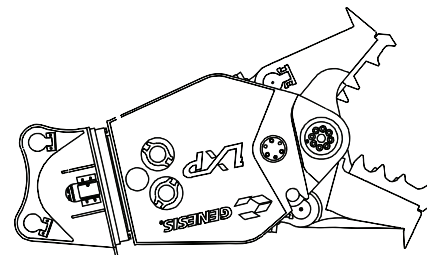
Allongez le vérin de l'excavatrice jusqu'à ce que l'alésage de la liaison de puissance soit aligné avec la connexion du pivot du vérin. Goupillez le vérin de l'excavatrice à l'accessoire.

Encerclez et déployez l'accessoire, en vérifiant bien qu'il n'y a pas d'interférence entre le support et les conduites rigides. Vérifiez également qu'il n'y a pas d'interférence entre le vérin et la flèche ou le bras.

Installez les tuyaux hydrauliques de l'excavatrice, alimentation et retour, de l'extrémité du bras aux blocs du collecteur de l'accessoire.

Les circuits du bras et du godet sont orientés vers les côtés tige et alésage de leurs vérins respectifs. Veillez à connecter tige à tige et alésage à alésage lorsque vous connectez un circuit à l'accessoire. Lorsque le schéma de connexion est inversé, une pression supplémentaire est nécessaire pour ouvrir les mâchoires, ce qui tire le moteur vers le bas, désamorçe les pompes, augmente le temps de cycle des mâchoires, crée une température élevée de l'huile et brûle plus de carburant.

L'accessoire doit être à la verticale avant d'y mettre de l'huile, sinon un bouchon d'air dans la valve de régénération pourrait empêcher l'ouverture de la mâchoire.



### ATTENTION

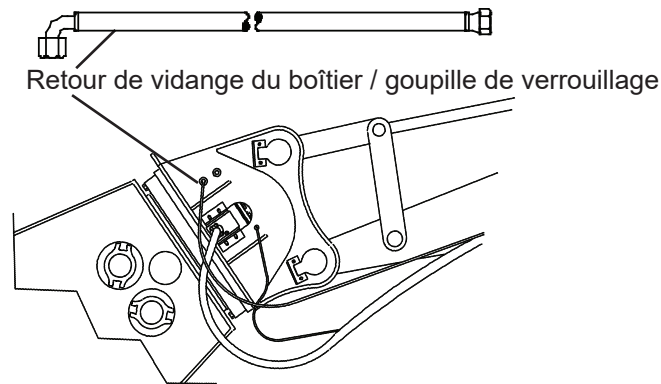
Le retrait de toute tige de connexion peut être dangereux. Lorsque vous devez retirer une tige de connexion, placez l'accessoire sur le sol et soutenez-le correctement. Des particules peuvent voler lorsqu'une tige est frappée. Utilisez une goupille de poussée ou un maillet pour frapper les tiges. Demandez à tout le personnel de se tenir à une distance sécuritaire.

## INSTALLATION DU MÉCANISME DE ROTATION

Faites passer la conduite de retour de vidange du boîtier/goupille de verrouillage depuis la tête de rotation de l'accessoire jusqu'au filtre du réservoir hydraulique de l'excavatrice. Pour tous les modèles LXP®, cette conduite doit avoir une pression de service minimale de 250 lb/po2 et un diamètre d'au moins 1/2 po. La pression maximale de vidange du boîtier mesurée au niveau de l'accessoire pendant la rotation et le cyclage des mâchoires ne doit jamais dépasser 125 lb/po2.

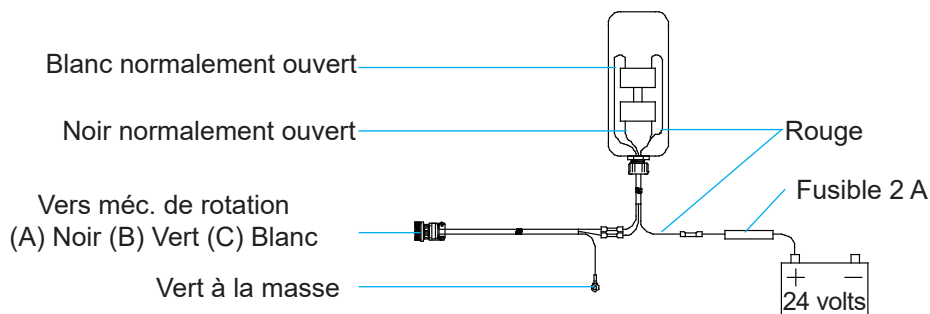
Utilisez des raccords appropriés. Fixez la conduite sur le bras de l'excavatrice.

Remarque : Les modèles LXP 200 / 300 nécessitent une conduite de retour pour la goupille de verrouillage, mais ne nécessitent pas de vidange du boîtier.



### Installation du contacteur au pied

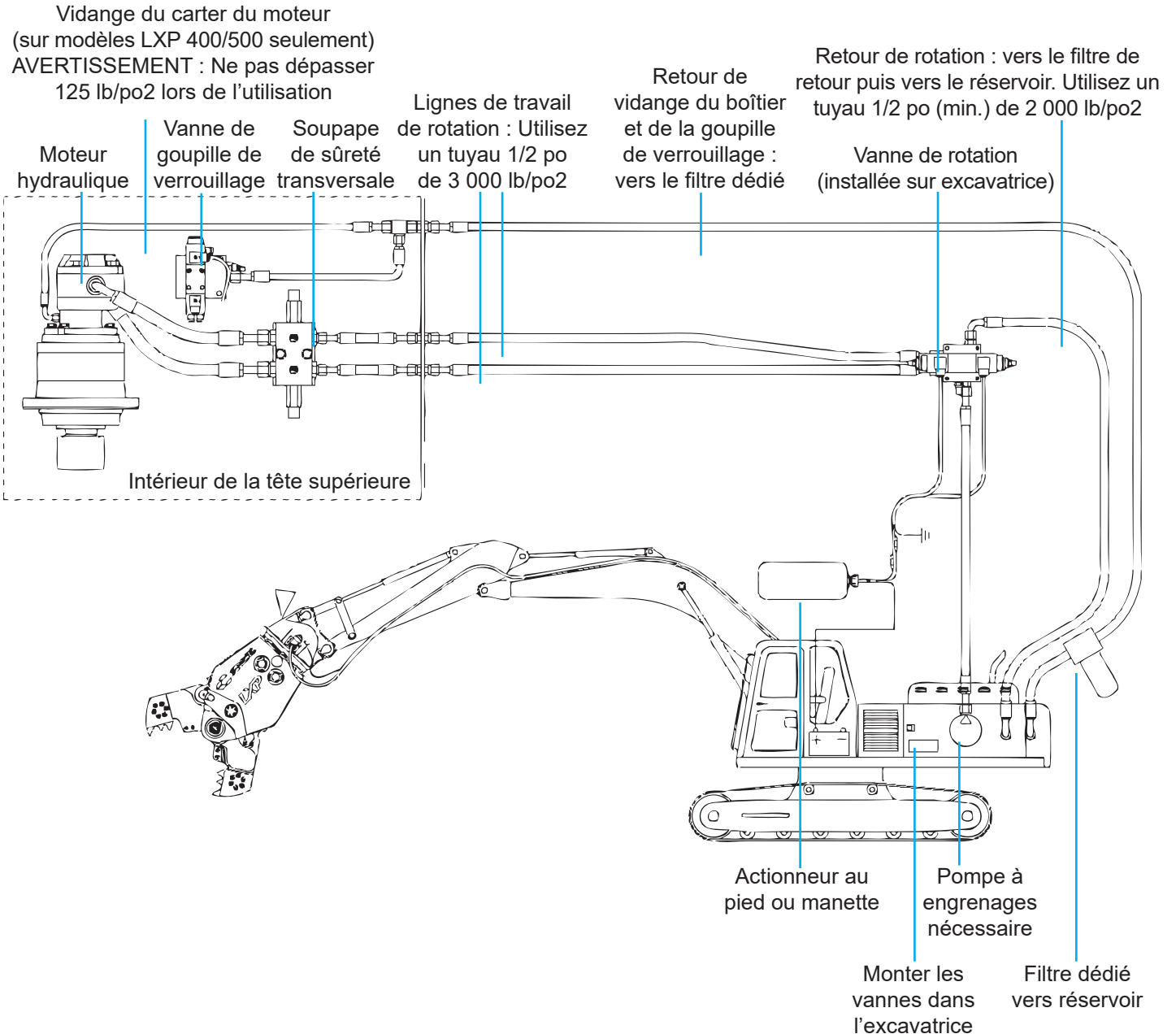
Installez le contacteur au pied dans l'excavatrice et connectez-le au harnais électrique. Consultez le concessionnaire de l'excavatrice en cas d'utilisation d'une autre solution que le contacteur au pied fourni par Genesis.



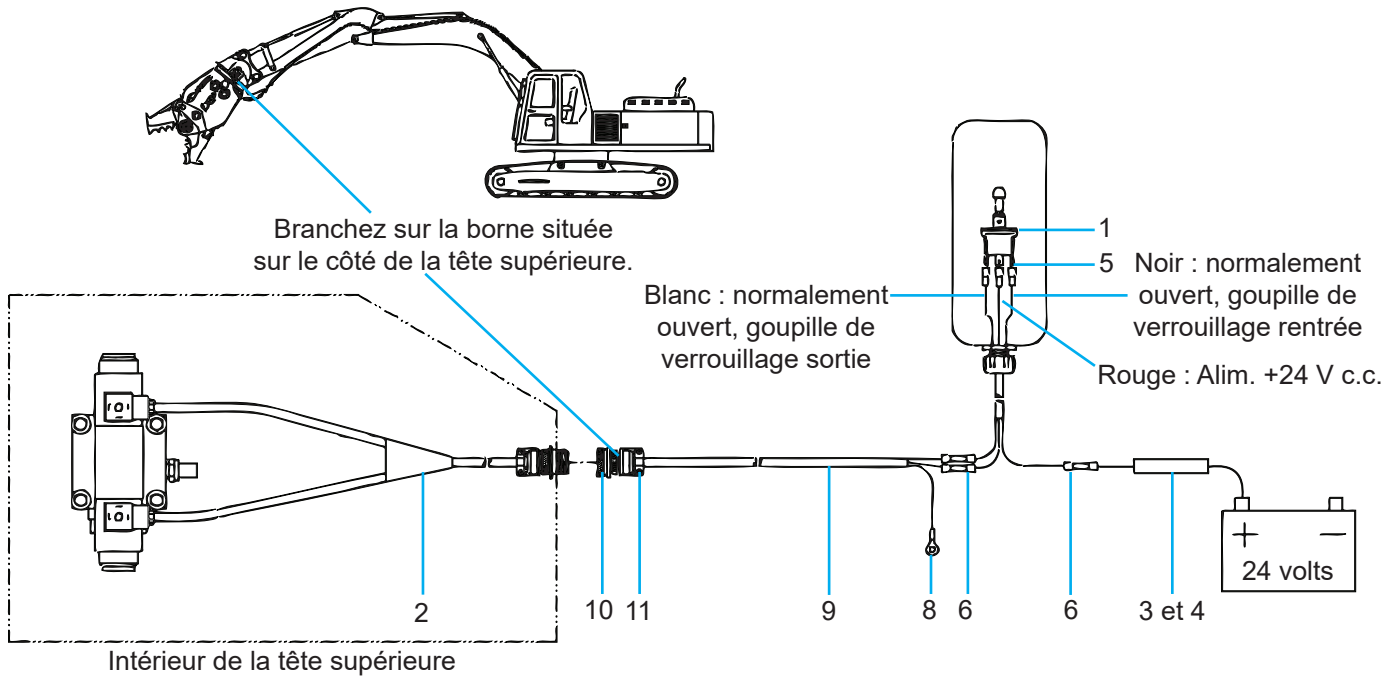
# INSTALLATION DU MÉCANISME DE ROTATION

## Circuit de rotation

Le mécanisme de rotation nécessite un circuit hydraulique supplémentaire. Ce schéma illustre l'installation du circuit supplémentaire. Reportez-vous à la section Entretien du système hydraulique/ mécanisme de rotation de ce manuel pour consulter la description, les fonctions et les réglages des vannes.



# INSTALLATION ÉLECTRIQUE DE LA GOUPILLE DE VERROUILLAGE



**ASSEMBLAGE 3500211**

Pièce	Description
1	Monter un interrupteur à bascule à trois voies dans la cabine de l'excavatrice
2	Sous-ensemble de câblage de la goupille de verrouillage 3500209 à l'intérieur de la tête supérieure
3	Porte-fusible
4	Fusible 2 A
5	Connecteurs isolés
6	Connecteurs bout à bout : blanc à blanc, noir à noir, rouge à fusible/batterie.
7	Serre-câbles (non illustrés)
8	Borne à anneau isolée; vert à la terre
9	Câble; utiliser des serre-câbles pour le fixer le long du bras ou de la flèche.
10	Brancher le connecteur sur la borne située sur le côté de la tête supérieure
11	Collier pour câble

## DÉMARRAGE DU SYSTÈME HYDRAULIQUE

Les accessoires Genesis sont conçus pour fonctionner sous la pleine pression de l'excavatrice ou jusqu'à 5 500 lb/po<sup>2</sup>. En raison de ces pressions élevées, il est important de purger l'air des vérins de l'accessoire après l'installation. Le non-respect de ces procédures risque d'endommager le joint d'étanchéité du vérin ou le système hydraulique de l'excavatrice.

### Procédure de démarrage

- ✓ Vérifiez le niveau de liquide dans le réservoir hydraulique de l'excavatrice.
- ✓ L'huile de l'excavatrice doit être réchauffée avant de brancher les conduites de l'accessoire par temps froid. Si l'huile est froide, l'air du vérin est poussé dans le réservoir d'huile, ce qui la fait mousser. Il faut des heures pour remédier à ce problème, et cela peut provoquer la cavitation de la pompe.
- ✓ Suivez les procédures du constructeur pour démarrer et le chauffer le système hydraulique de l'excavatrice. Ne faites pas fonctionner le circuit de l'accessoire pendant la période de préchauffage.
- ✓ Une fois que l'excavatrice a atteint la température de fonctionnement normale, réglez le moteur au régime de ralenti.
- ✓ L'accessoire doit être à la verticale. Ne laissez pas le réservoir se vider : demandez à quelqu'un de surveiller la jauge d'huile.
- ✓ Remplissez lentement l'extrémité de l'alésage des vérins de l'accessoire pour fermer partiellement les mâchoires.

## AVIS

Ne déployez ou ne rétractez pas complètement le vérin de l'accessoire pendant les premiers cycles.

Remplissez lentement l'extrémité de la tige des vérins de l'accessoire pour ouvrir les mâchoires. Effectuez des mouvements partiels d'extension et de rétraction, puis passez lentement à des mouvements complets.

Arrêtez et vérifiez à nouveau le niveau de liquide hydraulique de l'excavatrice pour vous assurer qu'il y a encore suffisamment de liquide. Effectuez l'entretien au besoin.

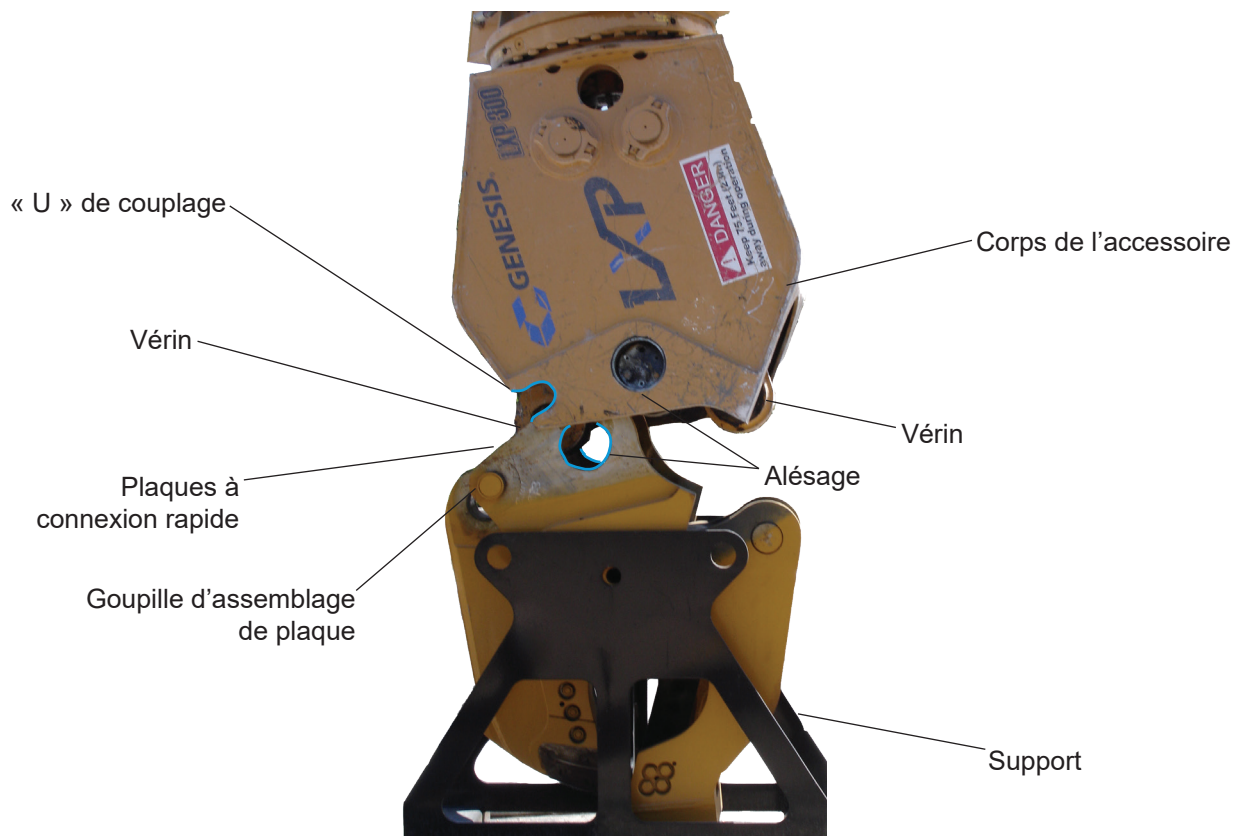
Faites tourner les mâchoires de l'accessoire cinq ou six fois avant d'augmenter la pression de fonctionnement au maximum.

## REEMPLACEMENT DU JEU DE MÂCHOIRES

Le remplacement du jeu de mâchoires nécessite au moins un travailleur au sol en plus de l'opérateur. Prenez des mesures de sécurité de base. Tout le personnel au sol doit demeurer à bonne distance durant le fonctionnement.

Procédure de remplacement :

- Descendez l'accessoire sur son support. Serrez légèrement la mâchoire sur la plaque centrale.
- Enlevez les goupilles des vérins. Graissez les goupilles de verrouillage. Enlevez les plaques de sécurité.
- Rétractez les vérins.
  - Tout en continuant à tenir le levier de rétraction des vérins de l'accessoire (mâchoire ouverte), appuyez sur l'interrupteur électrique pour rétracter la goupille de verrouillage.
  - Vérifiez que les deux côtés de la goupille de verrouillage se sont rétractés. Il est possible qu'un côté se rétracte complètement avant que l'autre ne commence à se rétracter.
- Manœuvrez le corps de l'accessoire pour désengager le jeu de mâchoires.
- Positionnez le corps de l'accessoire sur le nouveau jeu de mâchoires.
- Vérifiez les alésages des goupilles de verrouillage dans le nouveau jeu de mâchoires. Essayez les alésages pour vous assurer qu'il n'y a pas de contaminants. Nettoyez les goupilles d'assemblage de la plaque à connexion rapide et le « U » de couplage dans le corps de l'accessoire.





## REPLACEMENT DU JEU DE MÂCHOIRES

Manœuvrez le corps de l'accessoire pour engager le jeu de mâchoires.

- Les deux goupilles d'assemblage gauche et droite doivent être placées dans le berceau de l'accessoire.
- L'alésage de la goupille de verrouillage doit être aligné avec l'alésage de la plaque à connexion rapide.

Une fois la plaque à connexion rapide alignée, maintenez le levier de rétraction des vérins de l'accessoire et appuyez sur l'interrupteur électrique pour sortir la goupille de verrouillage. Assurez-vous que les deux côtés de la goupille de verrouillage sont complètement sortis. Remarque : Il est possible qu'un côté sorte complètement avant que l'autre côté commence à sortir.

Arrêtez l'engin porteur.

Lorsque l'engin porteur est arrêté, réinstallez les plaques de sécurité.

Allongez légèrement les vérins pour vérifier le dégagement au niveau de la plaque centrale formée dans le jeu de mâchoires.

Manœuvrez l'accessoire pour qu'un vérin soit vertical. Allongez ou rétractez le vérin pour l'aligner avec l'alésage de la mâchoire.

Assurez-vous que les alésages sont propres et installez la goupille.

Répétez avec l'autre vérin.

Graissez les goupilles des vérins, les goupilles de verrouillage et le groupe de pivotement.

Ouvrez la mâchoire et retirez l'accessoire du support. Ouvrez et fermez plusieurs fois les mâchoires pour vous assurer que le changement est bien fait.

Remarque : Maintenez les alésages des goupilles de verrouillage graissés pendant l'entreposage.



## SÉCURITÉ DURANT LES TRAVAUX D'ENTRETIEN

Les travaux d'entretien de l'accessoire doivent être effectués uniquement par des personnes formées et autorisées. Pour être qualifié, il faut comprendre les instructions de ce manuel, avoir suivi une formation et connaître les règles de sécurité et les règlements du chantier.

Ne modifiez pas le fonctionnement physique, mécanique ou hydraulique de l'accessoire. Le non-respect de cette consigne annulerait la garantie et pourrait entraîner des situations dangereuses pour vous et votre entourage.

N'essayez pas d'effectuer des réparations que vous ne comprenez pas. Si vous avez des questions concernant une procédure de sécurité ou d'entretien, contactez Genesis ou votre concessionnaire Genesis.

Lisez la totalité de ce manuel. Tout le personnel doit connaître les procédures d'entretien et de sécurité.

Utilisez uniquement des pièces autorisées par le fabricant. L'utilisation de pièces non autorisées peut compromettre la sécurité, les performances et la durabilité de l'accessoire et peut annuler la garantie.

Respectez la liste des contrôles quotidiens et les programmes d'entretien figurant dans ce manuel. Il est possible que des conditions extrêmes imposent des intervalles d'entretien plus courts.

Ne dépassez pas les spécifications de couple de serrage des boulons. Voir la section de ce manuel intitulée « Spécifications de couple de serrage des boulons » en page 81.

Ne soudez pas sur des composants structurels sans consulter Genesis. Le non-respect de cette consigne pourrait entraîner une défaillance structurelle et annuler la garantie.

Ne faites pas fonctionner l'accessoire sans que la conduite de retour du boîtier/goupille de verrouillage soit correctement installée. Le non-respect de cette consigne entraînera une défaillance immédiate du moteur de rotation et du réducteur.

Ne travaillez pas sur l'accessoire avant de vous assurer qu'il ne bougera pas. Abaissez complètement la flèche au sol ou en position de repos et relâchez la pression hydraulique.

N'utilisez jamais un équipement mal entretenu. Lorsque quelque chose ne va pas, réparez ou remplacez les pièces immédiatement.

Ne travaillez pas dans des conditions dangereuses. Si une condition dangereuse se présente pendant le fonctionnement, arrêtez immédiatement l'équipement et signalez la situation à l'autorité compétente.

## SÉCURITÉ DURANT LES TRAVAUX D'ENTRETIEN

Ne travaillez pas sur les conduites ou les composants hydrauliques lorsqu'ils sont sous pression. Une fuite de liquide hydraulique peut pénétrer dans la peau et provoquer des blessures graves, voire mortelles. Évacuez la pression avant de commencer des travaux d'entretien. Gardez les mains et les parties du corps éloignées des trous de goupille et des buses, car des projections de fluide sous haute pression peuvent en jaillir. Utilisez un morceau de carton pour repérer les fuites.



En cas d'injection de fluide dans la peau, demandez immédiatement l'aide d'un médecin connaissant bien ce type de blessure.

### AVIS

Voir sous Faites attention à la pression du fluide hydraulique, en page 14.

L'huile hydraulique devient chaude pendant le fonctionnement. Ne laissez pas l'huile hydraulique ou ses composants entrer en contact avec la peau, ce qui pourrait provoquer de graves brûlures. Laissez refroidir les composants hydrauliques avant d'y travailler. Utilisez des vêtements de protection et un équipement de sécurité.



Enlevez la peinture avant de souder ou de chauffer une pièce peinte. Des fumées/poussières dangereuses peuvent être générées lorsque de la peinture est chauffée par soudage, brasage ou utilisation d'un chalumeau. Effectuez tous les travaux à l'extérieur ou dans un endroit bien ventilé et disposez correctement de la peinture et du solvant.

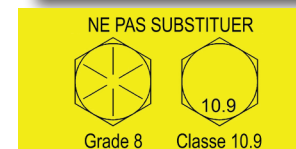


Si vous poncez ou meulez de la peinture, évitez de respirer la poussière. Portez un appareil respiratoire homologué. Si vous utilisez un solvant ou un décapant, enlevez le décapant avec de l'eau et du savon avant de souder. Retirez les récipients de solvant ou de décapant et les autres matériaux inflammables du lieu de travail. Laissez les vapeurs se disperser au moins 15 minutes avant de souder ou de chauffer.

Faites attention aux risques d'incendie. Gardez la zone de travail propre. Retirez tous les matériaux inflammables de la zone de travail pendant tout processus de soudage ou de chauffage. Ayez un extincteur à proximité et sachez comment l'utiliser.



Ne substituez jamais les tiges et les boulons. Utilisez les tiges fournies par le fabricant. Remplacez tous les boulons par des boulons de mêmes dimensions et de même qualité. Le non-respect de cette consigne peut entraîner des blessures graves, voire mortelles.



## PROGRAMME D'ENTRETIEN

L'exécution d'un programme d'entretien régulier favorisera un fonctionnement sécuritaire et fiable de votre accessoire. Respectez les procédures d'entretien décrites dans ce manuel. Si vous n'êtes pas en mesure d'effectuer ces procédures de manière sécuritaire et compétente, demandez à un concessionnaire Genesis de les effectuer.

Des conditions de fonctionnement extrêmes peuvent nécessiter des intervalles d'entretien plus courts.

### **Liste des contrôles aux quatre heures**

Inspecter :

- Boulons : vérifier la présence de boulons desserrés et les remplacer s'ils sont endommagés
- Inspecter les raccords et les flexibles à la recherche de dommages ou de fuites
- Vérifier l'usure du pivot de support et des axes des goupilles
- Vérifier l'usure du pivot de vérin et des axes des goupilles
- Vérifier la présence de fissures partout sur l'accessoire (inspection visuelle)

Graisser :

- Goupilles de support (deux emplacements)
- Bout de vérin de l'accessoire (deux emplacements, dix jets par raccord)
- Tige de vérin de l'accessoire (deux emplacements, dix jets par raccord)
- Embouts d'arbre principal (des deux côtés, cinq jets avec mâchoires ouvertes, cinq jets avec mâchoires fermées)
- Bas de l'arbre principal (deux emplacements)
- Palier de rotation (quatre emplacements)
- Tête de rotation (deux emplacements)
- Goupille de verrouillage (deux côtés)

### **Liste des contrôles aux huit heures**

Exécuter la liste de contrôle aux quatre heures plus les opérations suivantes :

Réglage des mâchoires de cisaillement (suivre cette séquence) :

- Vérifier la tolérance des lames
- Vérifier les arrondis du tranchant des lames
- Vérifier si les boulons sont desserrés ou endommagés (resserrer les boulons desserrés lorsqu'ils sont refroidis)
- Reconstitution et application de revêtement dur au besoin

Jeu de mâchoires de pulvérisation de béton :

- Vérifier si les boulons sont desserrés ou endommagés (resserrer les boulons desserrés lorsqu'ils sont refroidis)
- Reconstitution et application de revêtement dur au besoin

Jeu de mâchoires de broyage de béton :

- Vérifier les arrondis du tranchant des lames
- Vérifier si les boulons sont desserrés ou endommagés (resserrer les boulons desserrés lorsqu'ils sont refroidis)
- Reconstitution et application de revêtement dur au besoin

Tous les jeux de mâchoires :

- S'assurer que la douille de goupille d'assemblage de la plaque à connexion rapide est intacte et n'est pas endommagée. Si cette zone est endommagée, les cylindres des goupilles de verrouillage peuvent reculer, ce qui empêche le jeu de mâchoires de se libérer.

# PROGRAMME D'ENTRETIEN

## Entretien à long terme

- Graissez les axes de vérin et les goupilles de verrouillage à chaque changement de jeu de mâchoires.
- Vidangez le lubrifiant de la boîte de vitesses après les 50 premières heures de fonctionnement. Vérifiez toutes les 250 heures et vidangez tous les ans.
- Après les 80 premières heures de fonctionnement, vérifiez tous les boulons, y compris les boulons de la couronne de rotation.
- Remplacez les boulons de la couronne de rotation toutes les 2000 heures.
- Remplacez les composants de la vanne de régénération toutes les 4 000 heures.
- Refaites l'étanchéité des vérins toutes les 4000 heures.
- Refaites l'étanchéité du groupe de pivotement toutes les 4000 heures.

## POINTS DE LUBRIFICATION



Avant de graisser, arrêtez l'excavatrice et désactivez le circuit hydraulique conformément aux instructions du constructeur.

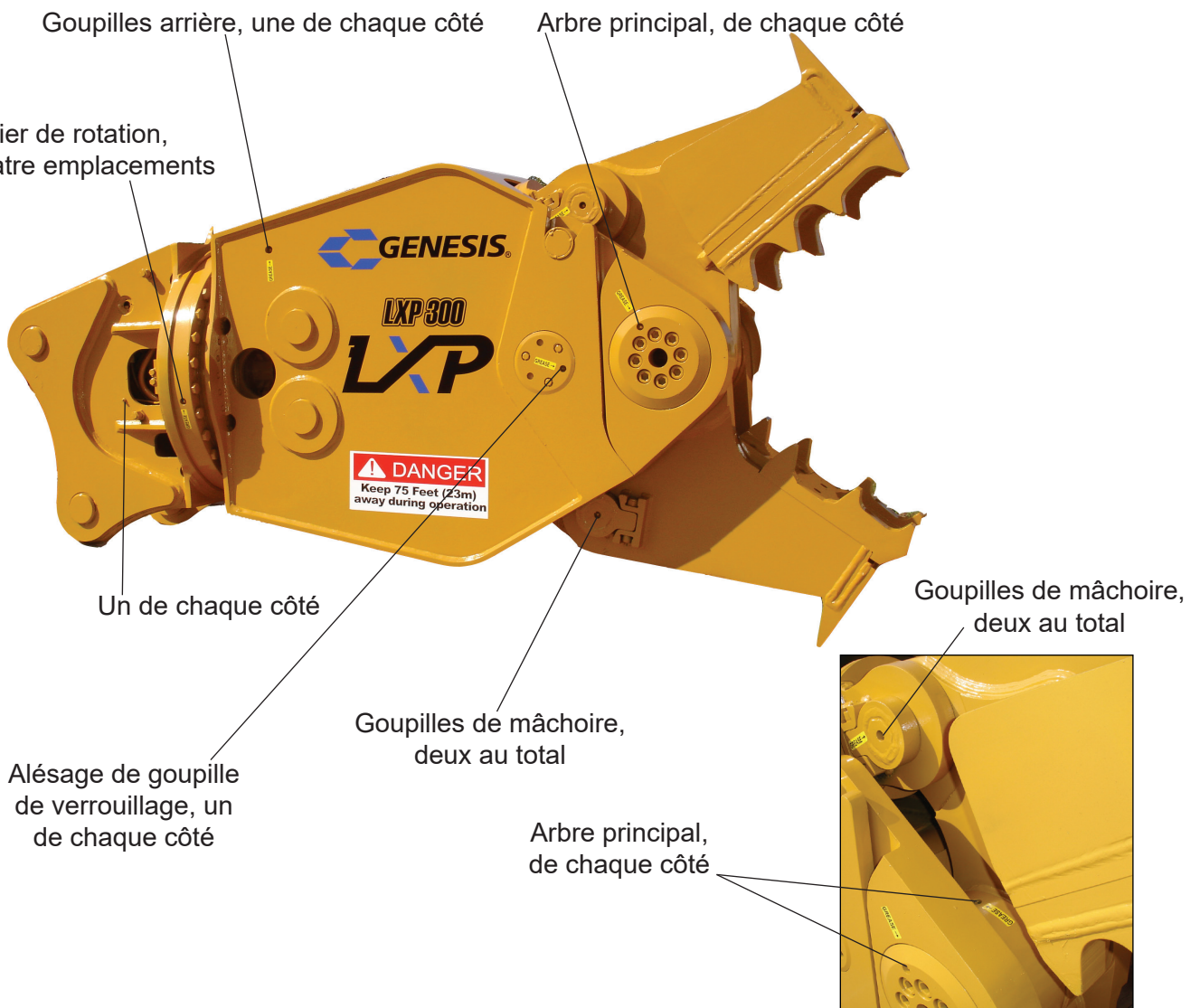
Pour des conditions normales supérieures à 32 °F (0 °C), utilisez une graisse pour pression extrême à base de lithium n° 2 de qualité supérieure. Pour des températures inférieures à 32 °F (0 °C), utilisez une graisse de qualité n° 0.

### N'utilisez pas de graisse contenant du molybdène (Moly).

La graisse au lithium Genesis GLG-2(MC) anti-usure pour pression extrême (référence 6302601) est recommandée pour toutes les conditions de température.

Pour accéder à tous les raccords de graissage, les mâchoires de l'accessoire doivent être fermées. Graissez tous les raccords toutes les quatre heures de fonctionnement. Graissez jusqu'à ce qu'une extrusion soit visible.

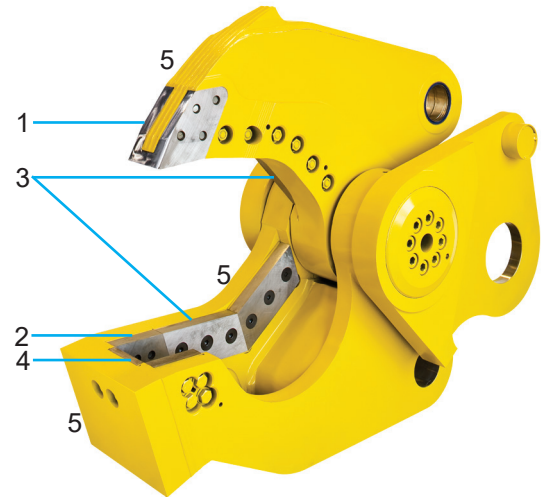
Après avoir graissé le palier de rotation, faites tourner l'accessoire sur deux rotations complètes.



## ENTRETIEN DU JEU DE MÂCHOIRES DE CISAILLEMENT

L'entretien des lames et des mâchoires influence considérablement les performances. Pour maximiser l'efficacité des coupes et optimiser la durée de vie des pièces remplaçables, suivez cette séquence de contrôles, de réglages et d'entretien.

1. Lames de perçage : Remplacez-les lorsque les bords sont usés.
2. Lames de guidage : Faites-les tourner, calez-les en fonction de la tolérance et remplacez-les lorsqu'elles sont usées. (Remarque : Le modèle LXP 200 ne possède qu'une seule lame de guidage).
3. Lames primaires et secondaires : Faites-les tourner et remplacez-les lorsque tous les bords sont usés. Installez des cales aux lames inférieures pour respecter les tolérances.
4. lame de rasoir : Faites-la tourner et remplacez-la lorsque tous les bords sont usés.
5. Entretien des soudures : Reconstituez les mâchoires et appliquez du revêtement dur si nécessaire.



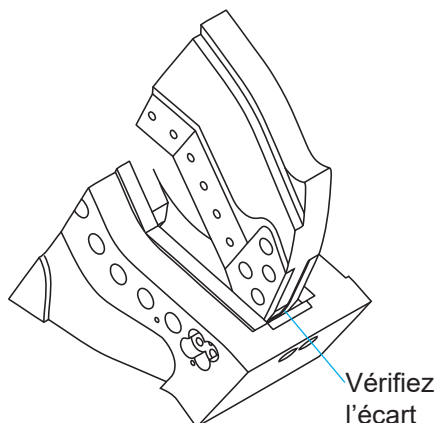
### **Boulons de lames**

Resserrez les boulons de lames toutes les huit heures selon les valeurs indiquées dans la section Spécifications de couple de serrage des boulons, voir en page 81. Vérifiez quotidiennement que les boulons ne sont pas cassés et remplacez-les immédiatement le cas échéant.

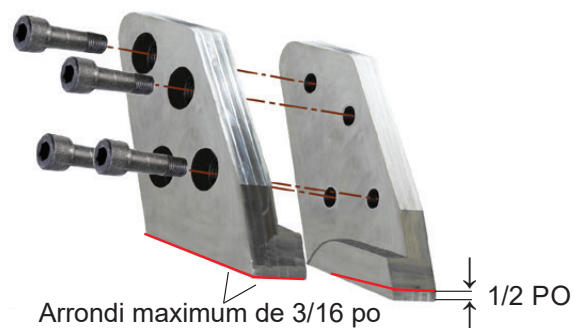
## LAMES DE PERÇAGE

L'entretien des lames de perçage est crucial pour la productivité et la sécurité des opérations. Un écartement de lame inadéquat peut entraîner le blocage du matériau et la rupture de la lame.

**Utilisez la procédure suivante pour vérifier l'usure.**



1. Fermez lentement les mâchoires jusqu'à ce que les lames de perçage soient au même niveau que le bord supérieur de la lame de rasoir.
  2. Vérifiez l'écartement avec un ruban à mesurer. Un écartement de 5/8 po est acceptable.
  3. Vérifiez l'état des lames de perçage avec une règle ou une équerre.
  4. Vérifiez le profil le long des lames.
5. Les lames très usées doivent être remplacées. Cependant, les lames légèrement usées peuvent être redressées avec une meuleuse et une équerre. Cette opération peut être répétée jusqu'à ce qu'un maximum de 1/2 po de matériau soit enlevé du bord de perçage inférieur.
6. En cas d'utilisation normale, la lame doit être remplacée au bout d'environ 200 heures, mais en cas de perçage difficile, elle doit être remplacée après environ 40 heures. Les présentes directives sont uniquement d'ordre général. Remplacez les lames en fonction de leur usure et non des heures de fonctionnement.
7. La largeur des lames, de haut en bas, peut s'amincir de 0,060 po (2 mm) au total. Les bords inférieurs peuvent être usés jusqu'à un arrondi maximum de 3/16 po (5 mm).





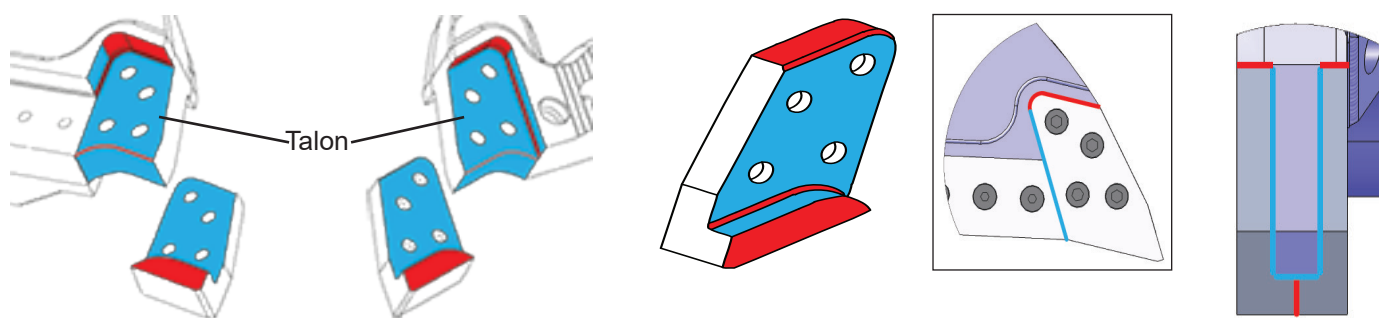
## LAMES DE PERÇAGE

Les lames de perçage doivent être bien ajustées dans certaines zones, mais avoir du jeu dans d'autres. Les lames de perçage sont fabriquées dans le même matériau que les lames de coupe pour résister à la friction causée par le perçage de matériaux durs.

Les zones **bleues** nécessitent un contact ajusté à la mâchoire supérieure et au talon pour éviter l'éclatement.

Les zones **rouges** nécessitent un espace d'air et les lames peuvent parfois devoir être rectifiées pour obtenir un dégagement.

Le contact de la lame de perçage avec les zones de dégagement (**rouge**) peut provoquer des contraintes anormales dans la lame. Cela peut provoquer la fissuration, la rupture ou l'éclatement des lames de perçage et/ou de guidage.



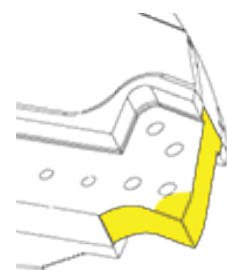
Si nécessaire, reconstituez le bord inférieur avant du talon et la surface verticale avant de la partie supérieure (zones **surlignées en jaune**), en suivant les procédures indiquées dans ce manuel. Après le soudage, les surfaces doivent être équarries à l'aide d'une meuleuse et finies à l'aide d'une lime et d'une règle de machiniste.

Il est essentiel que les surfaces du talon et de la poche de la lame de perçage soient droites et véritables, sans bosses, déformations, points hauts/bas ou zones usées.

Les boulons des lames de perçage ne doivent pas entrer en contact brutal avec les trous de boulons du talon supérieur. Dans de rares cas, il a été constaté qu'un alignement incorrect des trous de boulons d'une lame de perçage et des trous de boulons du talon peut entraîner la rupture des lames de perçage à travers les trous de boulons.

**Lors de l'installation des lames de perçage, les boulons doivent être installés librement à la main et non avec une clé à chocs pneumatique.**

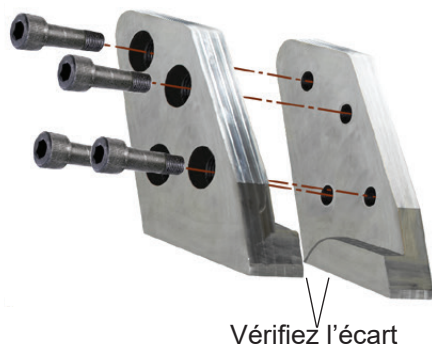
Les boulons peuvent démarrer librement, mais lorsque la tige du boulon, dont le diamètre est supérieur à celui des filets, pénètre dans le trou du talon, l'interférence peut provoquer une charge latérale sur les lames de perçage. Cette situation peut entraîner la rupture des pointes en essayant de forcer l'écartement des trous ou un mauvais positionnement des pointes sur le talon, ce qui peut également entraîner une rupture des pointes. Il ne s'agit pas d'un problème courant, mais il doit être signalé dans le cadre de l'entretien de routine des pointes pour éviter des coûts et des arrêts inutiles. Si cette situation se présente, contactez le département des pièces détachées ou le service technique de Genesis pour obtenir des instructions supplémentaires.



# LAMES DE PERÇAGE

## Remplacement

1. Retirez les lames à l'aide d'une clé à chocs pneumatique ou d'une barre de distension et d'un multiplicateur.
2. Enlevez la poussière et les débris sur le siège des lames. Essuyez les surfaces avec un chiffon et du solvant.
3. Limez légèrement les déformations sur les bords du siège des lames. Il ne faut pas poncer ou meuler la face des sièges de lames.
4. Installez des lames neuves et propres.
5. Serrez à la main les boulons lubrifiés des lames pour les maintenir en place, puis poussez les lames vers le haut et dans les surfaces supérieures et arrière des sièges.
6. Serrez les boulons à 1/3 de la valeur finale de couple.
7. Vérifiez que le contact avec le siège des lames est ferme.
8. À l'aide d'une jauge d'épaisseur, vérifiez que l'espace entre les lames et la surface de perçage est compris entre 0,002 po et 0,010 po. Un espace très étroit peut être confirmé en allumant une lampe de poche sous les lames et en voyant la lumière passer au travers. Si l'écartement dépasse 0,010 po, appelez le département de service Genesis. S'il n'y a pas d'écartement, retirez les lames, poncez légèrement les surfaces frontales et répétez les étapes 5 à 8.
9. Serrez les boulons au 2/3 de la valeur finale, puis à la valeur finale, selon un schéma de boulons croisés.



## AVIS

Les boulons des lames de perçage doivent être lubrifiés et serrés au couple indiqué dans la section Spécifications de couple de serrage des boulons, voir en page 81.

Une force de serrage correcte est nécessaire pour empêcher les pointes de bouger sur leur siège. Un serrage excessif peut entraîner l'étirement des tiges de boulons et la perte de leur force de serrage. Un serrage insuffisant des boulons entraînera une érosion des zones d'assise.

## LAMES DE GUIDAGE

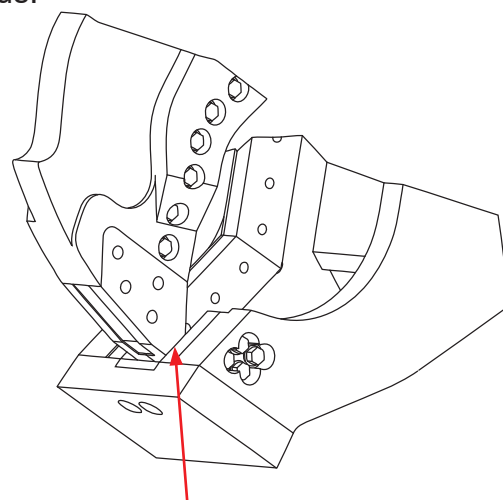
Vérifiez les tolérances des lames de guidage toutes les huit heures. Si nécessaire, installez des cales sous les lames de guidage afin de maintenir l'écartement entre les lames dans les limites indiquées dans le tableau d'écartement des lames ci-dessous.

Les lames de guidage doivent être permutées lorsqu'elles sont usées à un arrondi de 1/8 po (3 mm). Si plus de 0,075 po (2 mm) de cales sont nécessaires pour maintenir l'écartement dans la tolérance, les lames de guidage doivent être remplacées.

Les deux lames de guidage, une de chaque côté de la mâchoire inférieure, permettent d'obtenir un espace plus large entre les pointes et la lame de guidage que celui utilisé entre les lames de coupe principales. Le frottement et l'accumulation de chaleur provoquent l'expansion des lames de perçage, ce qui réduit le jeu, éventuellement jusqu'à créer une interférence des lames. Par conséquent, dans la plupart des cas, il est avantageux de maintenir un espace plus grand au niveau des lames de guidage.

Le modèle LXP 200 est équipé d'une seule lame de guidage, car ce modèle ne connaît pas de problème d'expansion de la lame au degré décrit ci-dessus.

Écart entre lames de perçage		
Modèle	Minimum	Maximum
200	0,005 po	0,020 PO
300		
400	0,010 PO	0,025 PO
500		



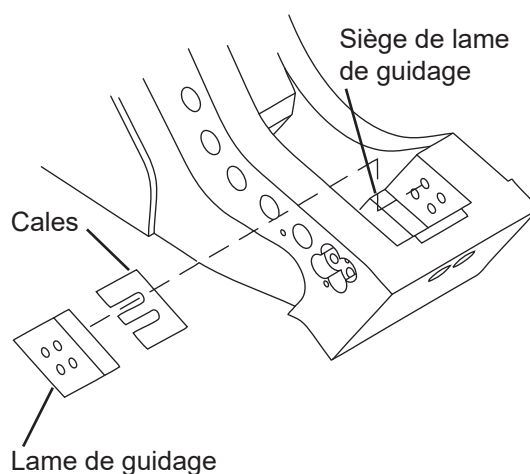
Emplacement de l'écartement de lame

### Installation de cales

Fermez lentement la mâchoire de sorte que les lames de perçage supérieures commencent à contourner les lames de guidage. Arrêtez la mâchoire et vérifiez l'écartement entre les lames de guidage et les lames de perçage. Faites tourner la mâchoire lentement, en vous arrêtant à plusieurs endroits le long des lames de perçage afin de vérifier l'écartement à chaque fois.

Calez les lames de guidage si nécessaire pour maintenir l'écartement dans les tolérances indiquées dans le tableau Écart des lames.

Pour installer les cales, desserrez les boulons de la lame et faites glisser les cales entre la lame de guidage et son siège. Resserrez les boulons et vérifiez une nouvelle fois l'écart.



## LAMES DE GUIDAGE

### **Rotation**

Retirez les boulons de la lame, la lame de guidage et les cales. Permutez les lames d'une extrémité ou d'un côté à l'autre, puis remettez et serrez les boulons. Vérifiez l'écartement et ajoutez des cales au besoin.

Si les faces des lames de guidage sont excessivement usées, il est impossible de les tourner. Les lames excessivement usées présentent des surfaces inégales qui, lorsqu'elles sont placées sur les surfaces d'appui des lames de guidage, ne sont pas soutenues et se brisent, endommageant ainsi le siège de la lame.

### **Remplacement**

Retirez la lame de guidage et les cales. Installez la nouvelle lame de guidage sans cales. Vérifiez ensuite l'écartement de la lame et ajoutez des cales si nécessaire.

### **Plaques de réglage**

Ne retirez pas les plaques de réglage des lames de guidage de la mâchoire inférieure pendant la rotation ou le remplacement de routine des lames. Ces plaques sont usinées sur mesure pour chaque jeu de mâchoires et ne doivent être remplacées que lorsqu'elles sont perdues, endommagées ou extrêmement usées.

Inspectez la partie supérieure de la plaque de réglage pour vérifier qu'elle ne présente pas de bavures, d'entailles ou d'autres imperfections susceptibles d'empêcher le bon positionnement de la lame de guidage et de provoquer des lectures erronées de l'écartement de la lame. Nettoyez la plaque de réglage si nécessaire. Inspectez le siège de la lame pour détecter tout dommage ou imperfection et nettoyez ou réparez si nécessaire.

Des plaques de rechange peuvent être commandées auprès de votre revendeur Genesis ou du service des pièces détachées Genesis. Prenez soin d'indiquer le numéro de série de votre accessoire et de votre jeu de mâchoires.

Des trous de goupille ou de boulon décalés sont situés dans chaque plaque de réglage. Lors du remplacement des plaques de réglage, veillez à ce qu'elles soient alignées avec les trous correspondants du siège de lame.

Ne meulez pas les zones d'assise de la lame.

## LAMES PRIMAIRES ET SECONDAIRES

Un entretien approprié des lames primaires et secondaires, ou encore des lames de coupe, est nécessaire pour obtenir des résultats optimaux. La rotation des lames prolonge leur durée de vie et améliore les performances de coupe. L'installation de cales pour maintenir les tolérances de la lame permet d'éviter les blocages. Les lames émoussées font travailler davantage le système hydraulique de l'excavatrice et peuvent endommager la structure de l'accessoire.

Inspectez les lames toutes les huit heures de fonctionnement. Resserrez les boulons desserrés et remplacez les boulons cassés. Meulez les bosses et les imperfections des bords de la lame à la fin de chaque journée pour éviter une déviation de la mâchoire supérieure, une usure excessive de la lame et des contraintes excessives sur les mâchoires supérieure et inférieure.

Faites une rotation des lames pour utiliser les quatre bords de coupe. Utilisez uniquement des lames approuvées par Genesis. Les lames qui ne répondent pas aux spécifications de Genesis peuvent causer des problèmes majeurs et leur utilisation peut annuler la garantie.

Avant de procéder à l'entretien des lames, prenez le temps de bien lire, comprendre et respecter ces règles de sécurité.

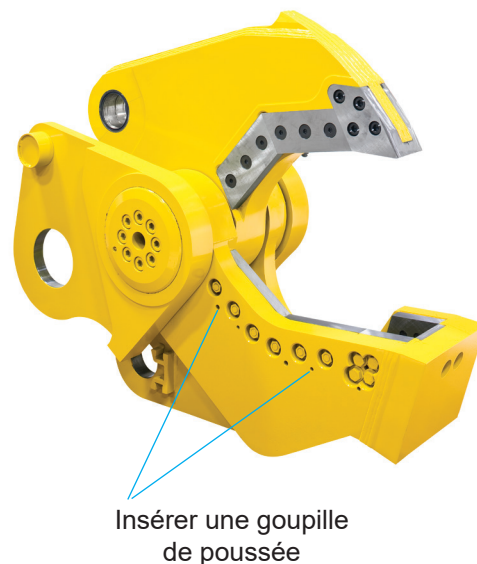
- Portez des équipements de protection individuelle, notamment des gants, des lunettes de sécurité, des bottes de sécurité et des vêtements appropriés.
- Pour bien faire l'entretien d'une lame, il faut deux personnes : l'une doit stabiliser la lame pendant que l'autre desserre les boulons.
- Les lames sont lourdes et peuvent tomber de leur siège si elles ne sont pas correctement soutenues. Il ne doit pas y avoir de curieux à proximité.
- Ne frappez jamais une lame avec un outil en acier trempé. La lame pourrait se fragmenter, créant des débris volants tranchants.

### **Dépose**

Desserrez les boulons d'une lame à la fois, suffisamment pour desserrer les lames.

Si les lames restent coincées, insérez une goupille de poussée de 7/16 po dans le trou traversant de la mâchoire inférieure. Frappez la goupille de poussée avec un marteau jusqu'à ce que la lame se détache.

Retirez avec précaution les boulons et les lames.



# LAMES PRIMAIRES ET SECONDAIRES

## Plaques de réglage

Ne retirez pas les plaques de réglage de la mâchoire inférieure pendant la rotation ou le remplacement de routine des lames. Ces plaques sont usinées sur mesure pour chaque jeu de mâchoires et ne doivent être remplacées que lorsqu'elles sont perdues, endommagées ou extrêmement usées.

Inspectez la partie supérieure de chaque plaque de réglage pour vérifier qu'elle ne présente pas de bavures, d'entailles ou d'autres imperfections susceptibles d'empêcher le bon positionnement des lames et de provoquer des lectures erronées de l'écartement des lames. Nettoyez la plaque de réglage si nécessaire.

Des plaques de rechange peuvent être commandées auprès de votre revendeur Genesis ou du service des pièces détachées Genesis. Prenez soin d'indiquer le numéro de série de votre accessoire et de votre jeu de mâchoires.

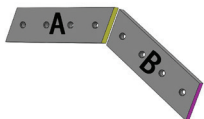

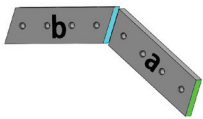

Des trous de goupille ou de boulon décalés sont situés dans chaque plaque de réglage. Lors du remplacement des plaques de réglage, veillez à ce qu'elles soient alignées avec les trous correspondants du siège de lame.

Ne meulez pas les zones d'assise de la lame.

## Rotation

Faites tourner les lames lorsque les bords de coupe sont usés jusqu'à un arrondi de 3 mm (1/8 po).

Les intervalles de rotation recommandés sont d'environ 40-80 heures, en fonction des matériaux traités. Il se peut que les matériaux minces nécessitent des intervalles de rotation plus courts. Les lames doivent être remplacées lorsque les quatre bords sont usés jusqu'à un arrondi de 3 mm (1/8 po).

Configuration originale des lames	Première rotation Changez le sens des deux lames	Deuxième rotation Changez la position des deux lames de l'avant vers l'arrière et changez la position du siège	Troisième rotation Changez le sens des deux lames
			

Le tableau suivant peut être copié et utilisé pour suivre la rotation des lames.

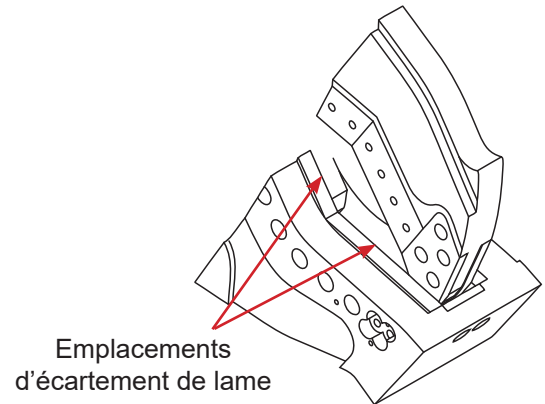
40-80 heures	Date	Compteur	Effectué par
<b>Installé</b>			
<b>Rotation 1</b>			
<b>Rotation 2</b>			
<b>Rotation 3</b>			

# LAMES PRIMAIRES ET SECONDAIRES

## Écartement des lames

Après chaque rotation des lames, calez les lames inférieures pour maintenir l'écartement dans les limites des spécifications indiquées dans le tableau ci-dessous. N'insérez pas de cales dans les lames supérieures. Utilisez uniquement des cales fournies par Genesis.

Modèle	Minimum	Maximum
200	0,005 po	0,015 po
300		
400	0,010 po	0,020 po
500		



## Procédure de mesure de l'écartement des lames

Fermez lentement les mâchoires jusqu'à ce que les lames commencent à dévier. Arrêtez la mâchoire et vérifiez l'écartement avec une jauge d'épaisseur.

Faites fonctionner les mâchoires lentement et continuez à vérifier l'écartement en plusieurs points sur toute la longueur des lames.

Remarque : L'écartement devrait être constant sur toute la longueur des lames si elles ont été tournées et calées correctement.

Si l'écartement des lames dépasse le maximum indiqué dans le tableau ci-dessus, calez les lames inférieures. Les lames doivent être remplacées lorsque les cales ont une épaisseur supérieure à 0,060 po (2 mm).

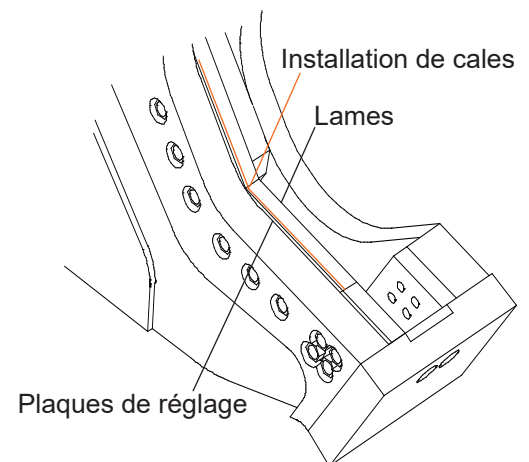
## Installation de cales

Desserrez les boulons de la lame.

Installez des cales entre les lames et les plaques de réglage si nécessaire pour respecter la tolérance.

Serrez les boulons selon les spécifications et revérifiez les tolérances.

N'utilisez pas plus de 0,060 po de cales.

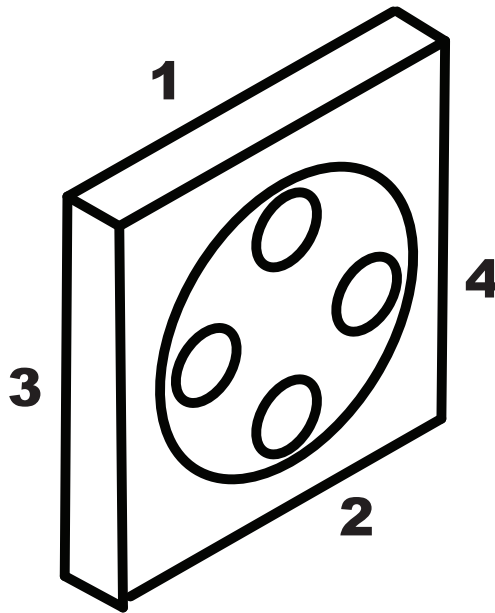


## LAME DE RASOIR

Vérifiez l'usure de la lame du rasoir toutes les huit heures d'utilisation. Faites-en la rotation en cas d'usure, en utilisant les bords dans l'ordre indiqué par l'illustration.

Après la rotation, vérifiez l'écartement entre la lame de rasoir et les lames de perçage. Si l'écartement dépasse la tolérance maximale après l'installation de nouvelles lames de perçage, la lame de rasoir doit être remplacée. Ne calez pas la lame de rasoir.

Des vis d'arrêt doivent être installées dans les trous de boulons non utilisés pour éviter d'endommager les filets et les trous. Remplacer les vis d'arrêt lorsqu'elles sont perdues ou endommagées.





## ENTRETIEN DU JEU DE MÂCHOIRES DE BROYAGE

L'entretien des lames, des pointes et des mâchoires influence considérablement les performances. Pour optimiser les performances et la durée de vie des pièces remplaçables, suivez toutes les instructions de vérification, de réglage et d'entretien décrites dans cette section, aux intervalles indiqués dans le calendrier d'entretien de ce manuel.

Avant de procéder à cet entretien, prenez le temps de bien lire, comprendre et respecter ces règles de sécurité.

Portez des équipements de protection individuelle, notamment des gants, des lunettes de sécurité, des bottes de sécurité et des vêtements appropriés.

Pour bien faire l'entretien d'une lame, il faut deux personnes : l'une doit stabiliser la lame pendant que l'autre desserre les boulons.

Les lames sont lourdes et peuvent tomber de leur siège si elles ne sont pas correctement soutenues. Il ne doit pas y avoir de curieux à proximité.

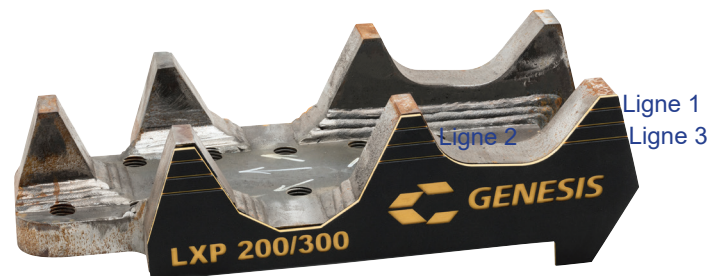
Ne frappez jamais une lame avec un outil en acier trempé. La lame pourrait se fragmenter, créant des débris volants tranchants.

### Conseils de broyage du béton

À mesure que les dents s'usent, elles doivent être tournées, renforcées ou remplacées.

Afin d'aider les clients à évaluer et à contrôler le degré d'usure des dents du processeur par rapport à leur forme d'origine, Genesis a créé des gabarits de contrôle de l'état des dents.

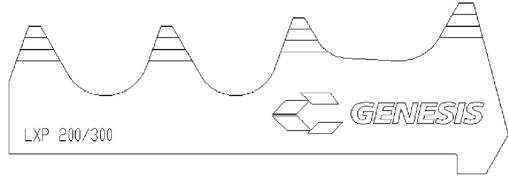
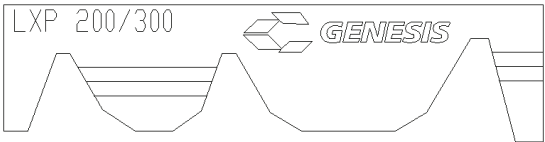
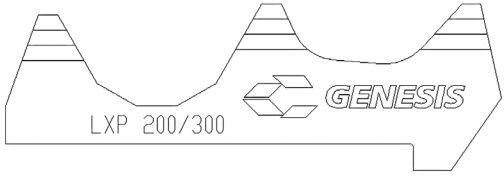
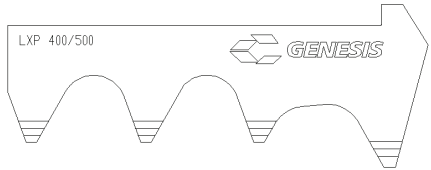
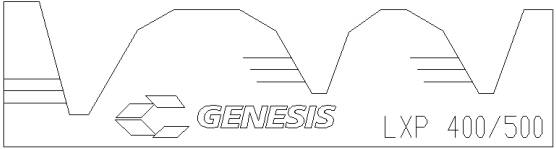
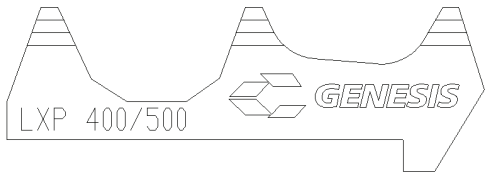
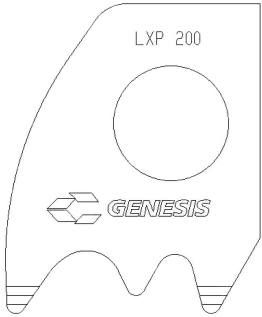
Chaque gabarit a la même taille et la même forme que la forme d'origine de la dent et dispose de trois lignes indiquant les niveaux d'usure. Il vous suffit de placer le gabarit sur la dent pour évaluer son degré d'usure et savoir s'il faut reconstituer ou remplacer la pièce.



<b>Ligne 1</b>	½ po d'usure : prévoir l'entretien pour retourner ou pivoter la dent dans la mâchoire
<b>Ligne 2</b>	1 po d'usure : retourner ou pivoter dans la mâchoire ou recharger
<b>Ligne 3</b>	1 ½ po d'usure : remplacer, si tous les points sont usés sur une dent retournée

Consultez la page suivante pour connaître les numéros de pièces et contactez votre concessionnaire Genesis local ou le service des pièces détachées de Genesis pour commander.

# ENTRETIEN DU JEU DE MÂCHOIRES DE BROYAGE

Modèle	Numéro de pièce	Gabarit
200 et 300	9100582	
	9100583	
	9100584	
400 et 500	9100587	
	9100588	
	9100589	
200	9100852	
300 et 400	9100780	
500	9100853	

# ENTRETIEN DU JEU DE MÂCHOIRES DE BROYAGE

À la fin de chaque quart de travail, vérifiez l'état des pointes de broyage du béton. Resserrez les boulons desserrés lorsqu'ils sont froids et remplacez les boulons cassés.

Remplacez les pointes lorsque les dents deviennent très arrondies ou plates. Les dents plus pointues traiteront le béton plus efficacement.

## Lames de coupe

Un entretien approprié des lames de coupe est nécessaire pour obtenir des résultats optimaux. La rotation des lames prolonge leur durée de vie et améliore les performances de coupe. L'installation de cales pour maintenir les tolérances de la lame permet d'éviter les blocages.

Inspectez les lames toutes les huit heures de fonctionnement. Resserrez les boulons desserrés et remplacez les boulons cassés. Meulez les bosses et les imperfections des bords de la lame à la fin de chaque journée pour éviter une déviation de la mâchoire supérieure, une usure excessive de la lame et des contraintes excessives sur les mâchoires.

Faites une rotation des lames pour utiliser les quatre bords de coupe. Utilisez uniquement des lames approuvées par Genesis. Les lames qui ne répondent pas aux spécifications de Genesis peuvent causer des problèmes majeurs et leur utilisation peut annuler la garantie.

## Retrait de lame

Desserrez les boulons d'une lame à la fois, suffisamment pour desserrer les lames.

Retirez avec précaution les boulons et les lames.

## Rotation des lames

Faites tourner les lames lorsque les bords de coupe sont usés jusqu'à un arrondi de 1/8 po (3 mm).

Les intervalles de rotation recommandés sont d'environ 40-80 heures, en fonction des matériaux traités. Il se peut que les matériaux minces nécessitent des intervalles de rotation plus courts. Les lames doivent être remplacées lorsque les quatre bords sont usés jusqu'à un arrondi de 1/8 po (3 mm).

Le tableau suivant peut être copié et utilisé pour suivre la rotation des lames.

40-80 heures	Date	Compteur	Effectué par
Installé			
Rotation 1			
Rotation 2			
Rotation 3			

## Écartement des lames

Après chaque rotation de lame, calez les lames inférieures pour maintenir l'écartement dans une fourchette de 0,010 po à 0,020 po. N'insérez pas de cales dans les lames supérieures. Utilisez uniquement des cales fournies par Genesis.

## ENTRETIEN DU JEU DE MÂCHOIRES DE BROYAGE

### **Procédure de mesure de l'écartement des lames**

Fermez lentement les mâchoires jusqu'à ce que les lames commencent à dévier. Arrêtez la mâchoire et vérifiez l'écartement avec une jauge d'épaisseur.

Faites fonctionner les mâchoires lentement et continuez à vérifier l'écartement en plusieurs points sur toute la longueur des lames.

Remarque : L'écartement devrait être constant sur toute la longueur des lames si elles ont été tournées et calées correctement.

Si l'écartement des lames dépasse 0,020 po, calez les lames inférieures. Les lames doivent être remplacées lorsque les cales ont une épaisseur supérieure à 0,060 po (2 mm).

### **Procédure d'installation de cales**

Desserrez les boulons de la lame.

Installez des cales entre la lame et son siège au besoin pour respecter la tolérance.

Serrez les boulons selon les spécifications et revérifiez les tolérances.

N'utilisez pas plus de 0,060 po de cales.

## ENTRETIEN DES MÂCHOIRES DE PULVÉRISATION

L'entretien des dents et des mâchoires influence considérablement les performances. Pour optimiser les performances et la durée de vie des pièces remplaçables, suivez toutes les instructions de vérification, de réglage et d'entretien décrites dans cette section, aux intervalles indiqués dans le calendrier d'entretien de ce manuel.

Avant de procéder à cet entretien, prenez le temps de bien lire, comprendre et respecter ces règles de sécurité.

Portez des équipements de protection individuelle, notamment des gants, des lunettes de sécurité, des bottes de sécurité et des vêtements appropriés.

Pour retirer en toute sécurité des dents de pulvérisation, il faut deux personnes : une pour stabiliser la base de la dent pendant que l'autre desserre les boulons.

Les bases de dents sont lourdes et peuvent tomber de la mâchoire si elles ne sont pas correctement soutenues pendant le desserrage des boulons. Il ne doit pas y avoir de curieux à proximité.

Ne frappez jamais les dents de pulvérisation avec un outil en acier trempé. La dent pourrait se fragmenter, créant des débris volants tranchants.

### **Dents de pulvérisation**

À la fin de chaque quart de travail, vérifiez l'état des dents de pulvérisation. Resserrez les boulons desserrés lorsqu'ils sont froids et remplacez les boulons cassés.

Remplacez les bases de dent lorsque les pointes deviennent très arrondies ou plates. Les dents arrondies sont moins efficaces pour traiter le béton.

## DIRECTIVES GÉNÉRALES DE SOUDURE

La reconstitution et l'application de revêtement dur sont des procédures de soudage qui protègent le matériau de base des mâchoires et maintiennent le bon ajustement des lames. La reconstitution est une procédure de soudage qui redonne aux mâchoires leur forme originale. La reconstitution des mâchoires permet de protéger les lames et d'augmenter la durée de vie de l'accessoire. L'application de revêtement dur consiste à ajouter du matériau de soudage par-dessus le matériau de base (ou matériau de reconstitution) pour créer une surface résistante à l'usure.

Le soudage ne doit pas être effectué avant que les mâchoires aient subi un traitement de durcissement. Le travail de durcissement peut prendre jusqu'à 80 heures. Cependant, les mâchoires ne doivent pas s'user plus bas que la hauteur d'une lame neuve. Si l'une ou l'autre des mâchoires s'use à une hauteur inférieure à celle de la lame, arrêtez immédiatement d'utiliser l'accessoire et procédez à une reconstitution et à l'application d'un revêtement dur comme décrit dans les pages suivantes de ce manuel.

**Lors du soudage autour des sièges de lames ou près de la pointe de perçage, respectez l'arrondi du siège usiné en usine. Si les rainures arrondies sont soudées, utilisez une rectifieuse avec un outil en carbure pour redonner à ces zones leur forme d'origine. Si on laisse un bord carré, des fissures structurelles se produiront. L'arrondi offre une zone plus ample pour absorber les contraintes structurelles.**

### Pince de masse de la soudeuse

**Débranchez tous les câbles de mise à la terre de la batterie ou coupez l'interrupteur principal de la batterie, le cas échéant. Dans le cas contraire, des problèmes électriques pourraient survenir sur l'excavatrice, y compris des dommages permanents aux composants informatiques embarqués.**

**Fixez la pince de masse aussi près que possible de la zone à souder sans laisser passer le courant dans le groupe de pivotement, la tige du vérin, le vérin, le pivot, le moteur, le réducteur ou la couronne de rotation.**

**En cas de soudage sur la mâchoire inférieure, fixez la pince sur la mâchoire inférieure. En cas de soudage sur la mâchoire supérieure, fixez-la sur la mâchoire supérieure, mais pas sur la chape du vérin. Si nécessaire, soudez un morceau d'acier à la surface de la pince de masse et coupez-le lorsque la soudure est terminée.**

### Règles de soudage

Avant de commencer :

- Retirez les lames adjacentes, car le préchauffage et la soudure peuvent les endommager.
- Portez un appareil respiratoire approuvé et meulez la zone pour la nettoyer, en prenant soin d'enlever tout le revêtement dur existant.
- Préchauffez la zone à 350 °F (177 °C). Maintenez cette température tout au long de la procédure. Entre les passes, la température ne doit pas dépasser 450 °F (232 °C).

Durant le soudage :

- Assurez-vous de toujours meuler et souder avec le grain du matériau.
- Martelez chaque passe de soudure pour soulager la tension et durcir les soudures.
- Ne coupez pas les extrémités des soudures.
- Faites attention de ne pas commencer ou arrêter les soudures directement au-dessus d'un trou de boulon ou au sommet de la mâchoire.

Après l'entretien des soudures :

- Couvrez la zone soudée d'une couverture chauffante et laissez refroidir lentement, pendant environ huit heures.
- N'utilisez pas l'accessoire tant que les soudures n'ont pas refroidi.

## APPLICATION DE REVÊTEMENT DUR

Ne pas appliquer de revêtement dur directement sur le matériau de base : les bords pourraient se fissurer et le revêtement dur se détachera.

Procédure :

Suivez les directives et règles générales de soudage.

Appliquez un cordon de soudure en une seule passe, dans le sens du grain, à l'aide d'une électrode E7018. Martelez après chaque passe.

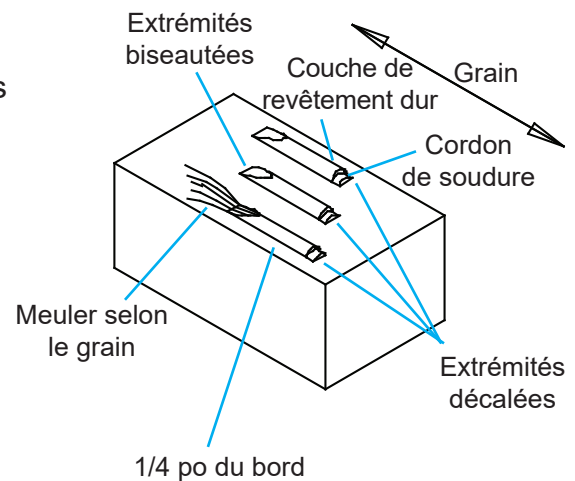
N'appliquez pas de cordon de soudure directement sur le bord. Commencez la première passe à 1/4 po (6 mm) du bord.

Décalez les extrémités des soudures filaires afin qu'elles ne se terminent pas en ligne droite.

Bouchez chaque cordon avec une passe de GenWire ou GenRod sur la surface dure. N'appliquez pas plus de deux couches de revêtement dur. Martelez après chaque passe.

Meulez les extrémités de tous les cordons de soudure avec le grain pour obtenir un biseau de 1 po à 1 1/2 po (25-38 mm) par rapport au matériau de base.

Voir dans les pages suivantes les illustrations et instructions d'application de revêtement dur pour chaque zone des mâchoires.



## RECONSTITUTION D'UNE MÂCHOIRE DE CISAILLEMENT

Procédure :

Suivez les directives et règles générales de soudage.

Déterminez la zone devant être construite en utilisant un bord droit ou une équerre. Les mâchoires ne doivent pas s'user plus bas que la hauteur d'une lame neuve. Utilisez une lame neuve pour déterminer la hauteur de reconstitution de la mâchoire.

Reconstituez la mâchoire à une hauteur légèrement supérieure au profil du matériau de base avec du E7018. Exécutez des passes simples dans chaque ligne en suivant le grain de l'acier et martelez après chaque passe. Les illustrations de la page suivante (pour les motifs de revêtement dur) indiquent le grain de l'acier.

Des bandes de protection (ou des zones surélevées sous/autour des sièges de lames) doivent être constituées et entretenues pendant la reconstitution avec du E7018 ou un équivalent. Les illustrations des pages suivantes (pour les motifs de revêtement dur) indiquent les bandes de protection en bleu.

Ces zones doivent être maintenues entre la hauteur de la lame et 0,010 po (0,25 mm) de moins que la hauteur de la lame. Ces zones protègent le dessous et les bords inutilisés des lames et réduisent les risques que des matériaux s'accrochent sur le dessous de la lame pendant l'ouverture des mâchoires, ce qui provoque le déplacement des lames dans leur siège.

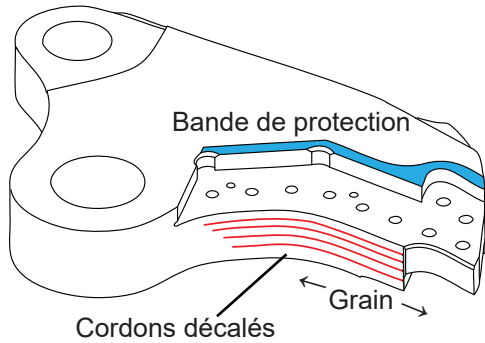
Les bosses, les déformations et les reconstitutions plus hautes que les lames dans ces zones peuvent provoquer une déformation de la mâchoire supérieure, des espaces excessifs entre les lames, une usure des faces des lames et des contraintes excessives sur les mâchoires supérieure et inférieure.

Une fois la reconstitution terminée, meulez le matériau pour qu'il affleure avec une nouvelle lame.

Remarque : Surveillez de près les zones situées au-dessus des fraisures des boulons de la lame de guidage et sous les deux fraisures des boulons de la lame supérieure. Ces zones sont très sujettes à l'usure. Si on les laisse trop s'user, le matériau d'origine commence à se replier dans les fraisures et le nettoyage de cette zone devient fastidieux lorsqu'il faut y accéder pour la rotation et le remplacement des lames.

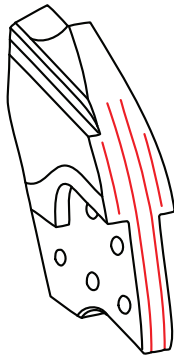


# MOTIFS DE REVÊTEMENT DUR SUR UNE MÂCHOIRE DE CISAILLEMENT



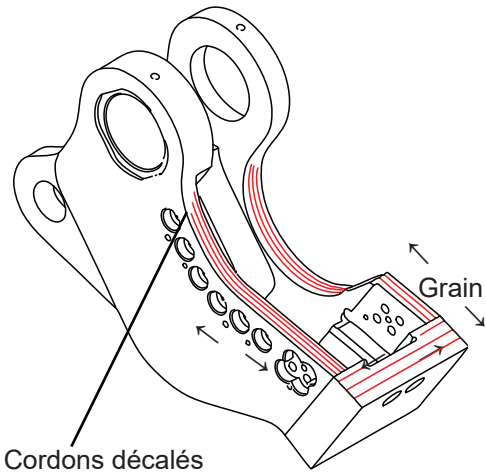
## Mâchoire supérieure

Passes uniques à environ 1 po d'intervalle.  
Commencez juste derrière les sièges des lames  
de perçage et continuez vers la gorge. Utilisez trois  
à cinq cordons, selon le modèle de cisaille.



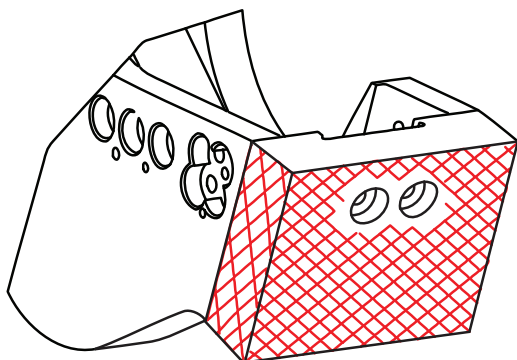
## Face de la mâchoire supérieure

Passes uniques à environ 1 po d'intervalle.  
Commencez au bas de la face supérieure et continuez  
sur environ 2/3 de la face avant.



## Mâchoire inférieure

Passes uniques à environ 1 po d'intervalle. Progressez  
en travers de la plaque inférieure et sur le long de la  
mâchoire inférieure vers la gorge. Utilisez deux ou trois  
cordons, selon le modèle de cisaille.



## Menton de la mâchoire inférieure

Hachurez la plaque inférieure avec des cordons de  
soudure à 45° pour former des carrés de 1 po (25 mm).

# ENTRETIEN DES SOUDURES SUR LES MÂCHOIRES DE BROYAGE

## Reconstitution

Procédure :

Suivez les directives et règles générales de soudage.

Déterminez la zone devant être construite en utilisant un bord droit ou une équerre. Ne laissez pas les mâchoires s'user jusqu'à obtenir un arrondi de 3/4 po sur les bords de l'outil. Ne laissez pas la poche de la lame s'user sous la hauteur d'une lame neuve. Utilisez une lame neuve pour déterminer la hauteur d'épaissement de la poche.

Reconstituez la mâchoire à une hauteur légèrement supérieure au profil du matériau de base avec du E7018. Exécutez des passes simples dans chaque ligne en suivant le grain de l'acier et martelez après chaque passe.

Voir les schémas pour le grain, comme indiqué par les flèches. Les lignes rouges indiquent le motif du revêtement dur.

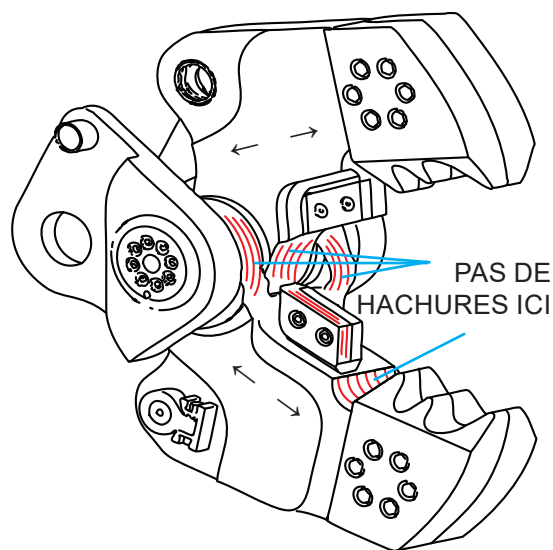
Une fois la reconstitution terminée, meulez le matériau au ras des surfaces plates de l'outil ou, si vous reconstituez un siège de lame, meulez le matériau au ras d'une nouvelle lame.

## Motifs de revêtement dur

Passes uniques à environ 1 po d'intervalle. Les motifs d'application de revêtement dur sont indiqués par des lignes rouges sur les croquis.

Des hachures peuvent être utilisées à la place des cordons droits sur les zones plates des mâchoires.

**N'hachurez pas les zones incurvées des mâchoires près du pivot.** Appliquez uniquement des cordons droits à ces endroits.



# ENTRETIEN DES SOUDURES SUR LES MÂCHOIRES DE PULVÉRISATION

## Reconstitution

Procédure :

Suivez les directives et règles générales de soudage.

Déterminez la zone devant être construite en utilisant un bord droit ou une équerre. Ne laissez pas les mâchoires s'user jusqu'à obtenir un arrondi de 3/4 po sur les bords de l'outil.

Reconstituez la mâchoire à une hauteur légèrement supérieure au profil du matériau de base avec du E7018. Exécutez des passes simples dans chaque ligne en suivant le grain de l'acier et martelez après chaque passe.

Voir les schémas pour le grain, comme indiqué par les flèches.

Une fois la reconstitution terminée, meulez le matériau pour qu'il affleure les surfaces plates de l'outil.

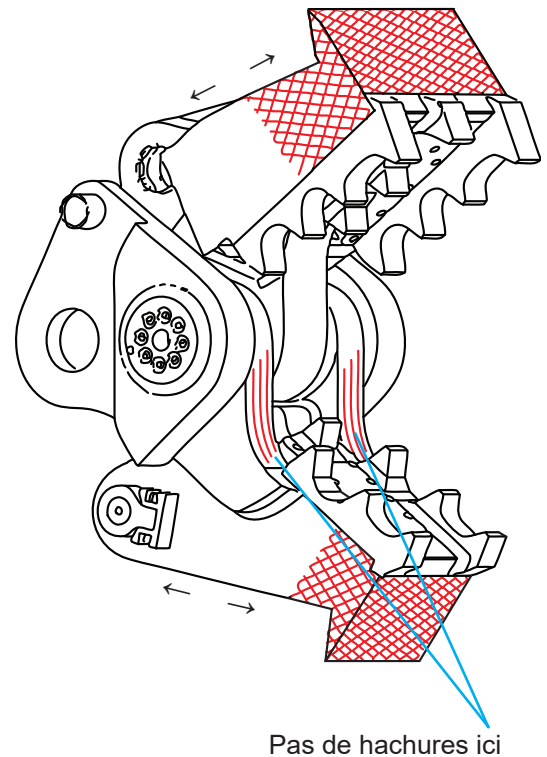
## Motifs de revêtement dur

Passes simples séparées d'environ 1 po (25 mm).

Recouvrez les faces exposées d'un motif de hachures avec des perles de baguette à des angles de 45° pour former des carrés de 1 po.

Les motifs d'application de revêtement dur sont indiqués par des lignes rouges sur les croquis.

**N'hachurez pas les zones incurvées des mâchoires près du pivot.** Appliquez uniquement des cordons droits à ces endroits.



## ENTRETIEN DU SYSTÈME HYDRAULIQUE/DE ROTATION

### Exigences relatives au système hydraulique

Une utilisation de l'accessoire en dessous de la plage de débit et/ou de pression recommandée aura un effet négatif sur les performances et pourrait endommager le moteur du mécanisme de rotation.

**Une utilisation de l'accessoire au-delà de la plage de débit et/ou de pression recommandée pourrait endommager l'accessoire et ses composants hydrauliques.**

### Entrée de la vanne de rotation

Pour un fonctionnement plus froid et plus efficace du système hydraulique, réglez la pression d'entrée comme indiqué dans le tableau.

Cependant, un circuit de rotation conçu pour 2 000-2 500 lb/po2 serait tout à fait approprié.

La pression de vidange maximale du boîtier mesurée au niveau de l'accessoire pendant la rotation et le cyclage des mâchoires ne doit jamais dépasser 80 lb/po2 ou 40 lb/po2 pour les moteurs à pistons axiaux. La pression augmente par temps froid.

### Réglages de la vanne de rotation

Lorsque vous vérifiez les réglages des soupapes de sûreté transversales, placez des manomètres sur les deux orifices de diagnostic. Bloquez la rotation de l'accessoire dans le sens des aiguilles d'une montre. Augmentez la pression d'alimentation jusqu'à ce que la pression au manomètre de la soupape transversale cesse d'augmenter. Il s'agit du réglage approprié de la soupape de sûreté transversale. Augmenter la pression d'alimentation pour atteindre la valeur approuvée sur la soupape de sûreté transversale. Répétez la procédure dans le sens contraire aux aiguilles d'une montre. Réduisez ensuite la pression d'alimentation à la valeur approuvée.

Remarque : Avec une alimentation réglée à 2 000 lb/po2, vous ne devriez pas entendre de dérivation d'huile dans la soupape transversale lors du blocage du moteur de rotation. Si un bruit de dérivation se fait entendre, soit la soupape transversale est réglée à un niveau inférieur à 2 200 lb/po2, soit l'alimentation est réglée à un niveau supérieur à 2 200 lb/po2.

Modèle	Débit	Pression
200	40-100 gal/min	4500-5500 lb/po2 310-380 bars
300	151-379 l/min	
400	80-200 gal/min	
500	303-757 l/min	

Modèle	Débit	Pression
200	3-5 gal/min	1 500-1 700 lb/po2 103-117 bars
300	11-19 l/min	
400	7-11 gal/min	1 800-2 000 lb/po2 125-138 bars
500	26-42 l/min	

Mo-dèle	Débit	Pression d'alimentation	Soupape de sûreté transversale
200	3-15 gal/min	1 700 lb/po2 117 bars	2 200 lb/po2 150 bars
300	11-57 l/min		
400	8-15 gal/min	1 950 lb/po2 134 bars	
500	30-57 l/min		

# ENTRETIEN DU SYSTÈME HYDRAULIQUE/DE ROTATION

## Vanne de régénération GenFlow

Les vannes de régénération sont équipées de cartouches de réglage GenFlow pour contrôler le moment du passage entre les modes vitesse et de puissance. Lorsque la cartouche est correctement réglée, le processeur se ferme rapidement jusqu'à ce qu'il commence à couper. La vanne se déplace, ralentissant la fermeture de la mâchoire et augmentant la puissance. Vous entendrez peut-être un grincement ou un sifflement à ce moment-là. La vanne repasse en mode rapide une fois la coupe terminée.

Les cartouches sont réglées en usine et tournées d'environ cinq tours. Ce réglage convient à la plupart des applications. Toutefois, les cartouches peuvent être réglées sur mesure si nécessaire. Réglez uniquement la cartouche de la vanne de régénération principale, ce qui se répercutera sur le réglage de la vanne de régénération secondaire.

Le réglage de la vanne de régénération doit être effectué par deux personnes. L'équipe au sol doit avoir une vue complète de l'opérateur à tout moment et doit se tenir à l'écartement des mâchoires du processeur lors des déplacements.

## Réglage de la vanne de régénération

Vérifiez le temps de cycle lorsque le fluide hydraulique est réchauffé, de l'ouverture totale à la fermeture totale, puis à l'ouverture totale.

Pour passer plus rapidement en mode de puissance, tournez la cartouche de réglage vers l'extérieur (dans le sens inverse des aiguilles d'une montre). Pour passer en mode de puissance plus tard, tournez-la vers l'intérieur (dans le sens des aiguilles d'une montre).

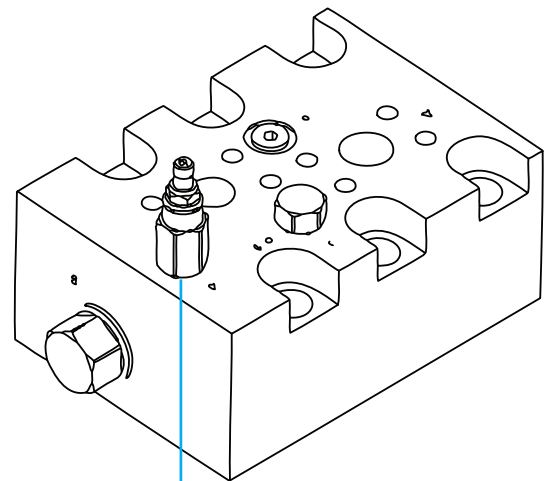
Desserrez le contre-écrou avec une douille 9/16 po.

Tournez la cartouche sur 180° (un demi-tour, 145 lb/po<sup>2</sup>) avec une clé Allen de 5/16 po.

Serrez le contre-écrou.

Vérifiez le temps de cycle.

Répétez l'opération jusqu'à ce que vous obteniez l'équilibre souhaité entre vitesse et puissance. Le réglage final peut nécessiter moins d'un demi-tour.



Cartouche de réglage



**DANGER**

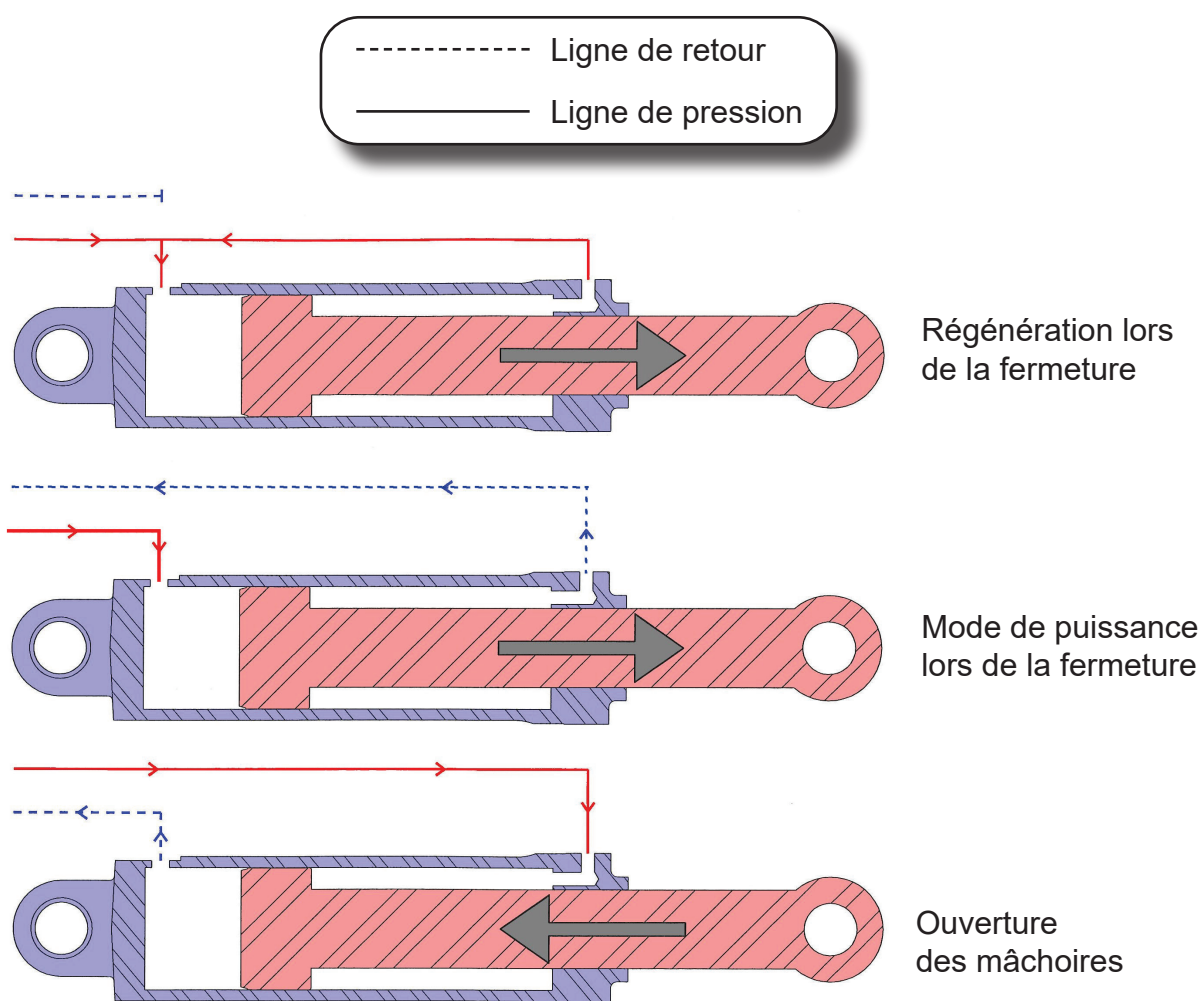
Avant de régler la cartouche, arrêtez l'excavatrice et désactivez le système hydraulique conformément aux instructions du constructeur.

## FONCTIONNEMENT DE LA VANNE DE RÉGÉNÉRATION GENFLOW

**Fermeture de la mâchoire en régénération :** L'huile qui quitterait normalement l'extrémité de la tige du vérin pour retourner au réservoir est détournée vers l'extrémité de l'alésage du vérin, ce qui augmente le débit d'environ 50 % et accélère la fermeture des mâchoires. Dans ce mode, la pression d'huile sur les côtés tige et alésage du piston du vérin est fondamentalement égale et, bien que ceci accélère la vitesse d'extension du vérin, il en résulte un fluide sous pression du côté tige. Si ce mode est maintenu, la puissance du vérin est fortement réduite.

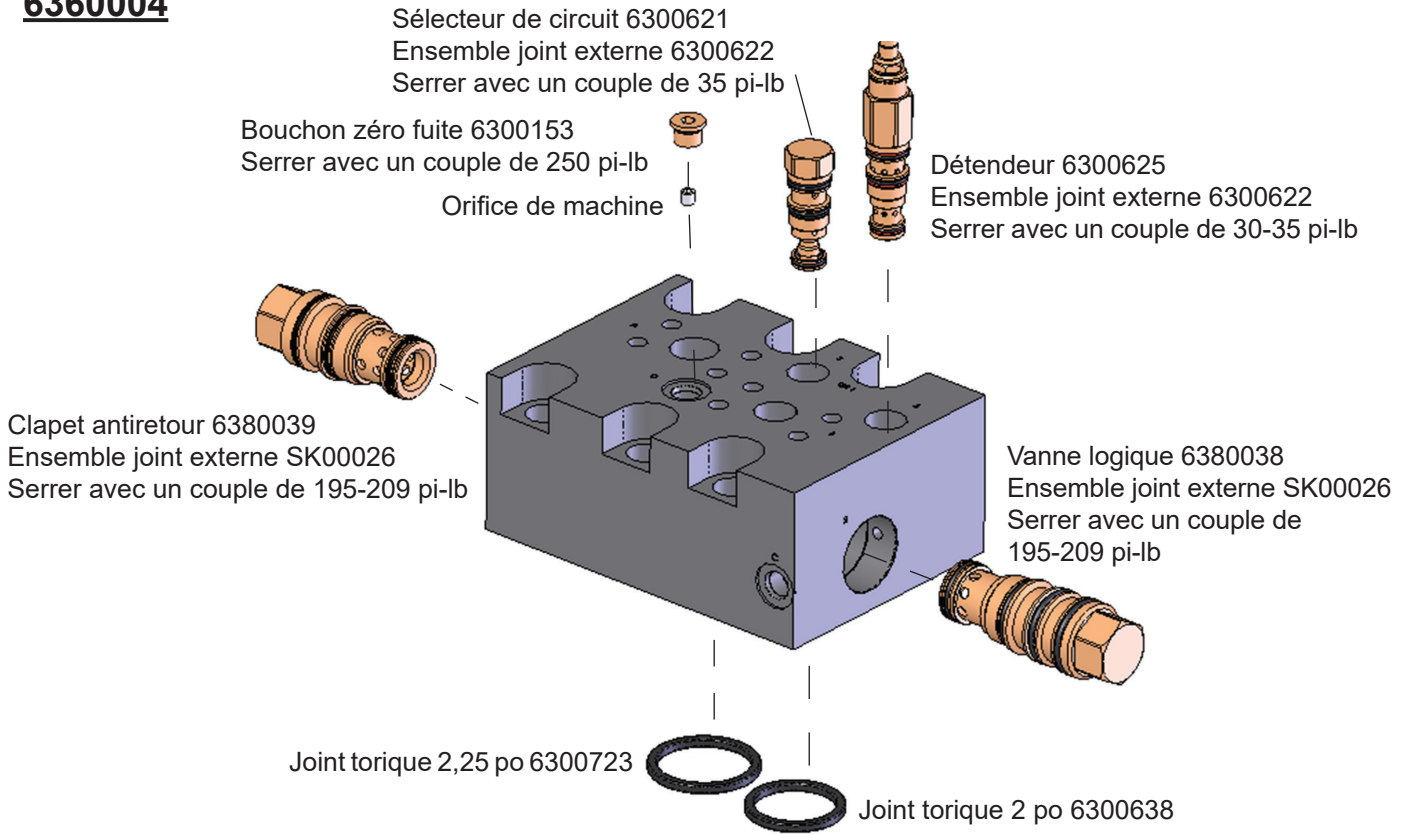
**Fermeture des mâchoires en mode de puissance :** Pour fournir la pleine puissance, la pression augmente lorsque la mâchoire supérieure entre en contact avec le matériau. Lorsque la pression dépasse les paramètres de la cartouche de réglage, elle renvoie l'huile de la tige vers le réservoir hydraulique de l'excavatrice au lieu de l'extrémité de l'alésage du vérin. La pression dans la tige diminue également, ce qui permet d'appliquer toute la force de la pression de l'alésage à la mâchoire supérieure pour une coupe complète.

**Mâchoires ouvertes :** L'huile va à l'extrémité de la tige du vérin et l'huile d'alésage retourne au réservoir.

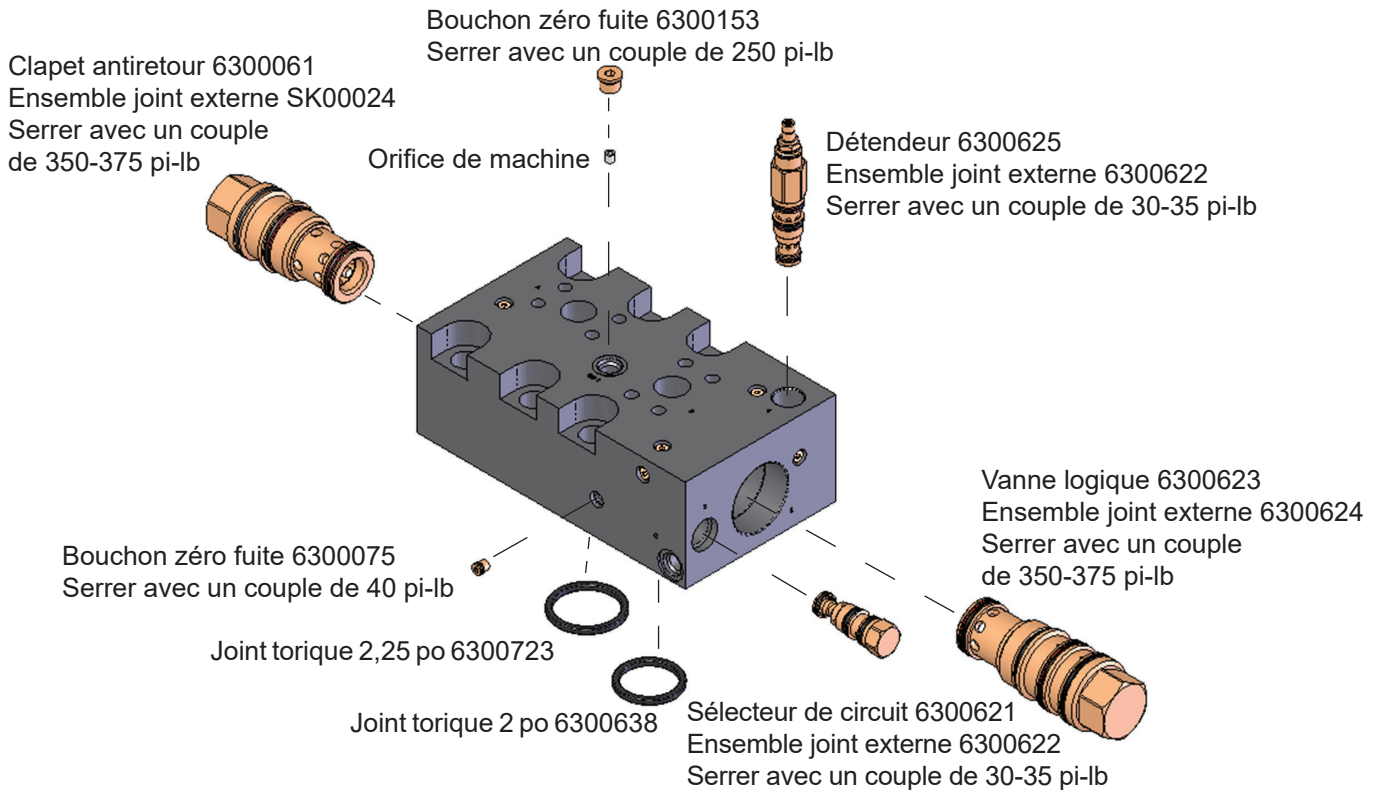


# VANNE DE RÉGÉNÉRATION GENFLOW

## 6360004



## 6300763



## ENTRETIEN DE LA COURONNE DE ROTATION

Vérifiez visuellement les boulons de la couronne de rotation (palier de rotation) toutes les huit heures de fonctionnement. Vous ne devez pas réutiliser ou resserrer ces boulons. Les boulons desserrés ou cassés doivent être immédiatement remplacés, avec les boulons de chaque côté.

Les boulons qui fixent la couronne de rotation sont essentiels à la sécurité du fonctionnement de l'équipement. Un couple de serrage inadéquat peut causer la rupture des boulons et le détachement de l'équipement, ce qui peut entraîner des blessures graves et des dommages matériels, ainsi qu'une usure inégale de la couronne d'orientation.

Les composants rotatifs doivent être graissés quotidiennement. Les raccords de graissage sont situés à l'extérieur de la couronne de rotation et à l'intérieur de la tête rotative. Les emplacements de graissage sont indiqués par des autocollants.

Graissez chaque raccord, puis faites tourner l'équipement de deux tours complets.

Pour des conditions normales supérieures à 32 °F (0 °C), utilisez une graisse pour pression extrême à base de lithium n° 2 de qualité supérieure. Pour des températures inférieures à 32 °F (0 °C), utilisez une graisse de qualité n° 0. **N'utilisez pas de graisse contenant du molybdène (Moly).**



La graisse au lithium Genesis GLG-2(MC) anti-usure pour pression extrême (référence 6302601) est recommandée pour toutes les conditions de température.



Restez à l'écartement lorsque l'accessoire pivote. Restez toujours bien en vue de l'opérateur.



# ENTRETIEN DE LA BOÎTE DE VITESSES

## Lubrification de la boîte de vitesses à trains planétaires

Une lubrification appropriée est essentielle pour l'efficacité et la longévité de la boîte de vitesses. Remplacez le lubrifiant de la boîte de vitesses après les 50 premières heures de fonctionnement. Vérifiez le lubrifiant de la boîte de vitesses toutes les 250 heures. Voir le tableau pour les qualités recommandées et le calendrier de remplacement du lubrifiant en fonction du climat.

Temps froid	Qualité	Remplacer
5 °F (-15 °C)	SAE 80W-90W	500 heures ou tous les ans
-50 °F (-45 °C)	Synthétique ISO 150	1000 heures ou tous les 2 ans

## Procédure de vidange d'huile de boîte de vitesses

1. Positionnez l'accessoire de manière à ce que la boîte de vitesses soit à l'horizontale à une hauteur de travail pratique.
2. Retirez le couvercle d'accès au mécanisme de rotation et placez un bac de vidange d'huile sous le bouchon de vidange de la boîte de vitesses.
3. Retirez le bouchon de vidange inférieur et le bouchon de remplissage supérieur.
4. Lorsque le réservoir est vidé, replacez le bouchon de vidange inférieur.
5. Ajoutez 950 ml (32 onces) de lubrifiant pour boîte de vitesses par l'orifice de remplissage. Faites attention de ne pas trop remplir.
6. Remettez en place les bouchons de remplissage et d'inspection. Réinstallez le couvercle d'accès.
7. Jetez le lubrifiant usagé de manière appropriée.

## CIRCUIT DE ROTATION

Pour répondre aux divers besoins des clients, Genesis propose deux choix de vannes de rotation. Ils varient en termes de montage, de fonction, de pièces fournies par l'usine ou par le client et d'avantages de fonctionnement.

Les vannes sont réglées en usine et ne doivent pas être ajustées. Si vous pensez qu'un ajustement est nécessaire, contactez le département de service chez Genesis.

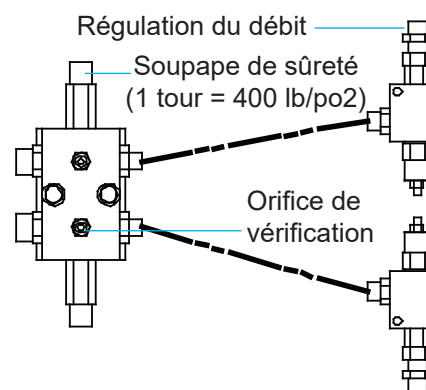
La procédure de réglage du débit est la même pour tous les circuits de rotation :

- Faites tourner l'accessoire, en chronométrant un tour complet.
- Réglez le régulateur de débit correspondant jusqu'à ce que le temps de révolution soit de 14-16 secondes.
- Répétez dans l'autre sens.

### Rotation des vannes auxiliaires

Réglage de la soupape de sûreté du répartiteur :

1. Augmentez la pression d'alimentation de la vanne de rotation à 2 500 lb/po2.
2. Installez des manomètres sur les orifices de vérification des soupapes de sûreté.
3. Bouchez les tuyaux au niveau du moteur ou empêchez l'accessoire de tourner.
4. Pressurisez la vanne pour la faire tourner.
5. Réglez la soupape de sûreté correspondante à la pression spécifiée dans le tableau de réglage des vannes de rotation.
6. Répétez dans l'autre sens.
7. Réduisez la pression d'alimentation jusqu'au réglage de la vanne de réduction de pression spécifié dans le tableau de réglage de la vanne de rotation.



# CIRCUIT DE ROTATION

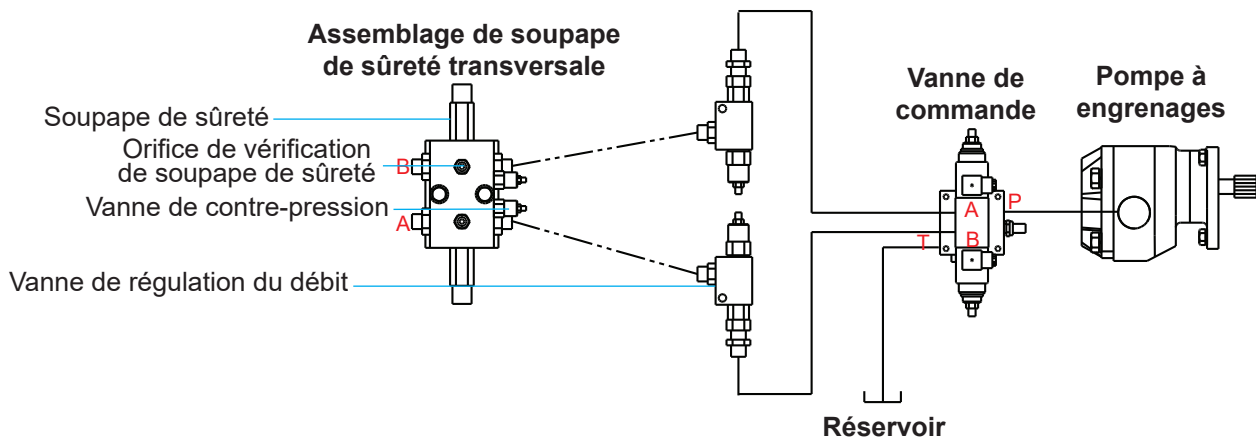
## Rotation de la pompe à engrenages

Réglage de la soupape de sûreté du répartiteur :

1. Installez un manomètre sur le détendeur, débranchez les fils de la vanne directionnelle et activez le clapet sur le détendeur.
2. Réglez le détendeur à 2 500 lb/po<sup>2</sup>.
3. Reconnectez les fils sur la vanne directionnelle.
4. Bouchez les tuyaux au niveau du moteur ou empêchez l'accessoire de tourner.
5. Appuyez sur l'interrupteur pour tourner à gauche ou à droite.
6. Réglez la soupape de sûreté correspondante à la pression spécifiée dans le tableau.
7. Répétez dans l'autre sens.
8. Réglez le détendeur avant d'utiliser l'accessoire.

Réglage du détendeur :

1. Installez un manomètre sur le détendeur, débranchez les fils de la vanne directionnelle et appuyez sur l'interrupteur pour tourner à gauche ou à droite.
2. Réglez le détendeur à la pression indiquée dans le tableau.
3. Rebranchez les fils sur la vanne directionnelle.



# GUIDE DE DÉPANNAGE

<b>Accessoire</b>		
<b>Symptôme</b>	<b>Cause possible</b>	<b>Solution possible</b>
Puissance insuffisante	Le circuit ne reçoit pas la pleine pression de l'excavatrice	Vérifiez la pression hydraulique au niveau du bloc d'orifices
	La cartouche GenFlow doit être ajustée	Effectuez les réglages selon la procédure indiquée dans ce manuel
	Contournement du vérin de traitement ou de la couronne de rotation	Vérifiez le contournement et remplacez les joints si nécessaire
	Fuite des joints de contrôle du pilote	Remplacez les joints
Cisaillement inefficace	Les dimensions du matériau dépassent la plage de cisaillement	Consultez le fabricant
	Lames usées (jeu de mâchoires de cisaillement)	Voir la section Entretien des mâchoires et des lames dans ce manuel.
	Écart des lames excessif (jeu de mâchoires de cisaillement)	
	Fuite des joints de contrôle du pilote	Remplacez les joints
Perçage inefficace (jeu de mâchoires de cisaillement)	Lames de perçage ou lames de rasoir usées	Voir la section Entretien des mâchoires et des lames dans ce manuel.
Temps de cycle des mâchoires trop lent	La cartouche GenFlow doit être ajustée	Effectuez les réglages selon la procédure indiquée dans ce manuel
Matériau coincé	Écartement des lames excessif	Voir la section Entretien des mâchoires et des lames dans ce manuel.
	Espace insuffisant entre les pointes de perçage et les guides	
	Lames usées (jeu de mâchoires de cisaillement)	
	Lames de perçage usées (jeu de mâchoires de cisaillement)	
Mouvement lent des mâchoires dans un sens	Contre-pression excessive sur le côté retour du vérin	Vérifiez les joints de la vanne de commande principale et du pilote de l'excavatrice
La mâchoire dérive en position fermée ou peut être poussée en position fermée	Vanne de commande de l'excavatrice	Vérifiez la vanne de commande principale de l'excavatrice
	Contournement du vérin de traitement ou de la couronne de rotation	Vérifiez le contournement et remplacez les joints si nécessaire
	Fuite des joints de contrôle du pilote	Remplacez les joints
	Orifice de purge bouché	Nettoyez et réinstallez l'orifice

# GUIDE DE DÉPANNAGE

<b>Mécanisme de rotation</b>		
<b>Symptôme</b>	<b>Cause possible</b>	<b>Solution possible</b>
Aucune rotation	Fusible grillé	Remplacez le fusible
	Problème électrique	Testez la présence de 24 V sur les fiches de la valve directionnelle en appuyant sur la pédale de commande
	Mauvais réglages de pression	Réglez les pressions
	Composants défectueux	Contactez Genesis pour remplacer la vanne
Refuse de tourner dans un sens	Aucune alimentation électrique sur un côté	Testez la présence de 24 V sur les fiches de la valve directionnelle en appuyant sur la pédale de commande
	Vanne de commande directionnelle défectueuse	Vérifiez si la vanne de commande directionnelle se déplace dans les deux sens en actionnant l'interrupteur à pied dans les deux sens
	Cartouche défectueuse	Contactez Genesis pour remplacer la vanne
Le mécanisme de rotation fonctionne par saccades	Court-circuit électrique	Vérifiez la continuité du circuit
	Faible débit d'alimentation	Ajustez les commandes de débit
	Réglages de pression trop élevés	Réglez les pressions
	Débit d'alimentation trop élevé	Réduisez le débit de la vanne de commande de l'excavatrice
	Activation simultanée des deux solénoïdes de rotation	Testez la présence de 24 V sur les fiches de la valve directionnelle en appuyant sur la pédale de commande
Rotation plus rapide dans un sens	Une cartouche de régulation du débit réglée plus haut que l'autre	Réglez les commandes de débit
Rotation trop rapide ou trop lente	Régulation du débit mal réglée	Réglez les commandes de débit
Vitesse de rotation différente du réglage original	Contre-écrou desserré sur la vanne de régulation du débit de rotation	Vérifiez les contre-écrous de la vanne de régulation du débit de rotation; réglez les pressions
	Cartouche défectueuse (contamination)	Remplacez la cartouche
	Vanne de commande directionnelle défectueuse	Remplacez la vanne
	Réglage de pression trop bas	Réglez les pressions

# GUIDE DE DÉPANNAGE

## Goupille de verrouillage

Symptôme	Cause possible	Solution possible
Goupille de verrouillage refusant de fonctionner	Aucune alimentation électrique	Testez la présence de 24 V sur les fiches de la vanne de la goupille de verrouillage tout en appuyant sur la commande
	Couvercle non enlevé	Enlevez le couvercle
	Mauvais réglage de pression	Réglez la pression sur la vanne de la goupille de verrouillage
	Blocage de la vanne de commande de la goupille de verrouillage	Remplacez par une vanne de rechange Genesis
	Outil mal aligné	Alignez correctement l'outil
	Vérin de l'accessoire non ouvert à débit nul	Ouvrez le vérin de l'accessoire à débit nul et maintenez-le ouvert tout en appuyant sur l'interrupteur à bascule
La goupille de verrouillage ne se rétracte pas	Mauvaise connexion des tuyaux entre le vérin de la goupille de verrouillage et la vanne.	Vérifiez que les tuyaux sont acheminés vers les orifices spécifiés par le fabricant sur le vérin, le pivot et la vanne de commande
	Fuite interne du pivot	Vérifiez les passes sur le pivot à la recherche d'une dérivation et réparez-les si elles sont défectueuses

# GARANTIE

## Procédure de réclamation

Informez le service technique de Genesis d'une éventuelle réclamation sous garantie avant d'effectuer la réparation. Les photos numériques sont très utiles pour diagnostiquer les problèmes et recommander des réparations.

Contactez le service technique de Genesis avant d'effectuer des modifications, des changements ou des réparations sur tout composant devant être pris en compte dans la garantie. Le non-respect de cette consigne annule toute considération de garantie Genesis.

Le service technique de Genesis émettra un numéro d'autorisation pour suivre les coûts de réparation, les pièces sortantes et les pièces défectueuses retournées à l'usine.

Les pièces de rechange doivent être commandées à l'aide d'un numéro de commande. Les expéditions sont effectuées par voie terrestre standard. Les expéditions en 24 heures sont disponibles sur demande, mais Genesis ne couvre alors pas les frais d'envoi.

Une fois la réparation terminée, soumettez une facture au service technique de Genesis dans les 30 jours. Incluez une ventilation détaillée de la main-d'œuvre interne, des listes de pièces et des factures d'entrepreneurs extérieurs. Mentionnez le numéro d'autorisation sur toutes les factures.

Lorsque vous retournez des pièces sous garantie, joignez une copie de tous les documents relatifs à Genesis ainsi que tout autre document nécessaire pour garantir un traitement et un crédit en bonne et due forme. Le service technique de Genesis fournira les formulaires nécessaires.

Votre compte sera crédité dès que la réclamation sous garantie sera acceptée.

## Garantie des lames

La garantie standard sur les lames ne sera prise en compte que sur le premier bord, et l'usure sur le bord doit avoir un arrondi de 1/8 po ou moins. Genesis ne garantit pas les lames de coupe qui sont fissurées ou cassées de haut en bas (perpendiculairement au bord long de la lame). Genesis ne couvre pas non plus les fixations, la main-d'œuvre nécessaire pour remplacer les pièces d'usure ou les dommages collatéraux, tels que les sièges de lame, résultant de la rupture des lames, le talon des lames de perçage ou les plaques de réglage.

**Veillez transmettre toute question au service technique de Genesis : 715 395-5252**

# POLITIQUE ET PROCÉDURE DE COMMANDE DE PIÈCES

## Les commandes de pièces doivent comporter les informations suivantes

- Numéro de bon de commande
- Modèle et numéro de série de l'accessoire
- Numéro de pièce et quantité voulue
- Adresse d'expédition et de facturation
- Méthode d'expédition ou date de livraison voulue

## Passer des commandes

Les commandes peuvent être faites par téléphone ou par courriel. Pour envoyer une demande par courriel, utilisez le formulaire disponible en page suivante. Les coordonnées sont indiquées au début de ce manuel.

## Numéros de pièce

Les numéros de pièces sont listés dans un manuel de pièces distinct, ou ils peuvent être inclus dans la section Pièces du présent manuel. Communiquez avec le Service des pièces de Genesis si vous avez des questions au sujet des numéros de pièce, de la disponibilité des pièces et des prix.

## Expédition

Toutes les commandes seront expédiées par la meilleure voie terrestre sauf si une autre méthode d'expédition est demandée. Les frais d'expédition ne sont pas inclus dans le prix d'achat des pièces.

## Factures

Toutes les factures sont payables à la réception. Tous les comptes avec des factures impayées au-delà de 60 jours seront examinés et pourront être placés en mode d'envoi contre remboursement sans autre avertissement.

## Retours

De nombreuses pièces Genesis non utilisées peuvent être retournées accompagnées de la documentation appropriée. Les frais d'expédition de retour sont à la charge de l'acheteur. Un crédit sera accordé à la réception, moins des frais de remise en stock de 25 %. La documentation est nécessaire pour se faire créditer des pièces retournées. Communiquez avec le Service après-vente de Genesis au numéro 715-395-5252 pour recevoir un numéro d'autorisation de renvoi de marchandise (RGA) et un formulaire. Une autorisation de renvoi de marchandises (RGA) doit accompagner chaque retour. Toute pièce expédiée sans RGA pourrait être renvoyée à l'expéditeur.

## Retours sous garantie

Toutes les pièces retournées à Genesis au titre de la garantie doivent être accompagnées d'une autorisation de retour (ou RGA pour Return Goods Authorization) dûment remplie, fournie par le Service après-vente de Genesis. Le formulaire doit être rempli dans son intégralité, y compris toute information supplémentaire demandée par le Service après-vente. Les frais de retour sont de la responsabilité de l'expéditeur et seront crédités après approbation de la demande. Une détermination d'acceptation ou de refus de la demande sera effectuée sur la base des renseignements disponibles auprès de Genesis. La garantie sur les pièces achetées autres que des com-posants à usure normale est de 6 mois. Genesis ne couvre pas les frais de main-d'œuvre pour remplacer les pièces remplacées au titre de la garantie. Il n'y a pas de période de garantie pour les pièces et les composants d'usure que des composants à usure normale est de 6 mois. Il n'y a pas de période de garantie pour les pièces et les composants d'usure.





## PIÈCES

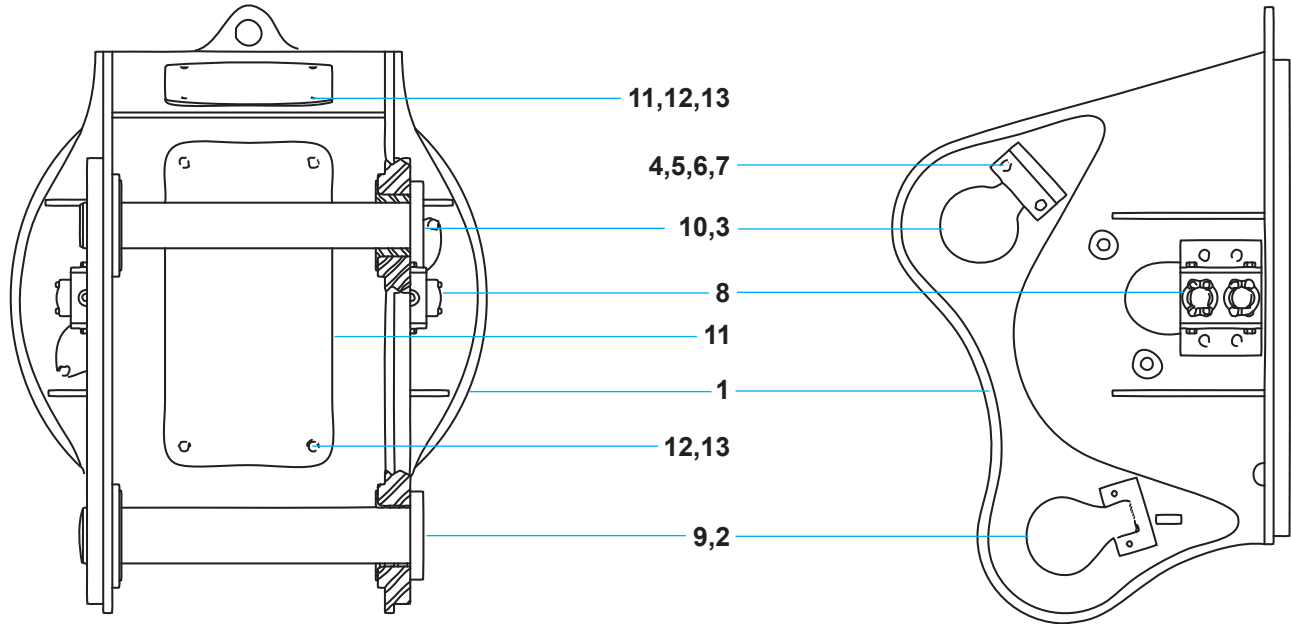
Les pages suivantes contiennent des illustrations et des listes de pièces pour tous les modèles LXP. Ces photos et schémas généraux indiquent les principaux composants. Il est possible que certains détails ne soient pas identiques à ceux d'un accessoire particulier.

Les listes de pièces incluses ici sont destinées à faciliter l'utilisation et l'entretien. Si vous avez besoin de plus d'informations, contactez le département des pièces détachées de Genesis et demandez une liste des pièces détachées et des réparations pour le modèle et le numéro de série de votre accessoire.

Les références indiquées sont celles qui sont actuellement utilisées. Celles-ci peuvent différer des références des composants installés à l'origine sur votre accessoire. Pour garantir l'utilisation des composants internes corrects, indiquez toujours les numéros de modèle et de série de votre accessoire lorsque vous commandez.

# PIÈCES

## Tête supérieure de montage du troisième membre

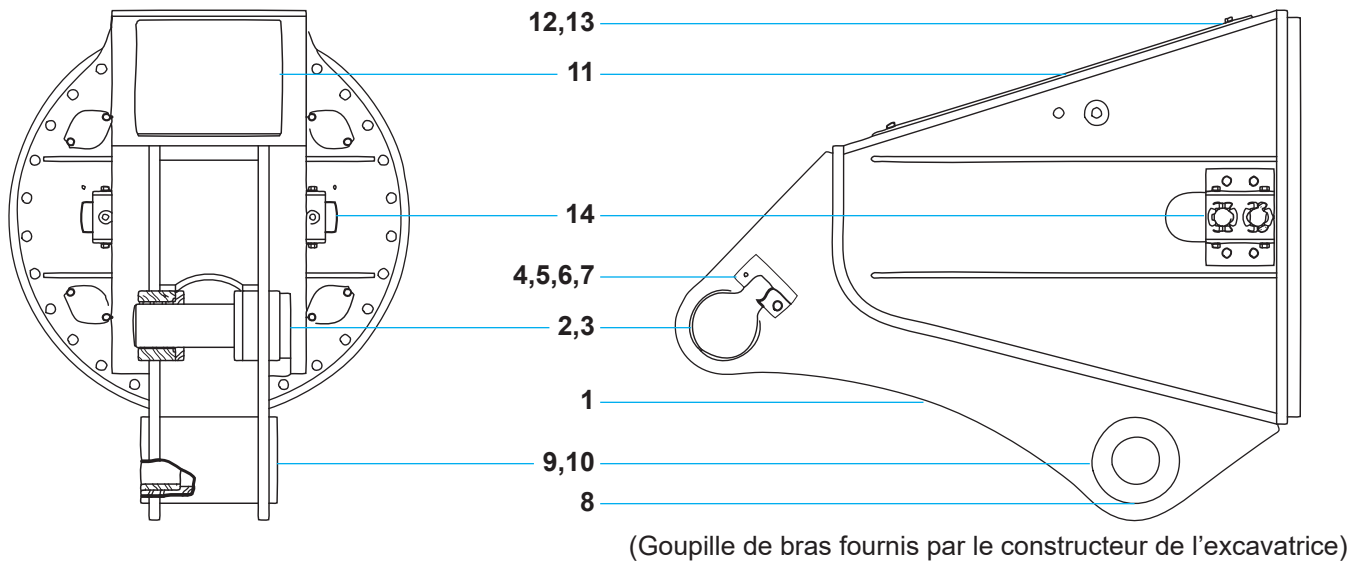


Pièce	Description
1	Tête supérieure
2	Goupille de bras
3	Manchons d'espacement (si utilisés)
4	Maintien de goupille
5	Courroie
6	Boulon (tête cylindrique hexagonale)
7	Contre-écrou
8	Bloc d'orifices
9	Paliers ou manchons d'espacement, le cas échéant
10	Goupille de liaison de vérin
11	Couvercle d'inspection/accès
12	Boulon (tête cylindrique hexagonale)
13	Rondelle plate

Pièces sur mesure : appelez le service des pièces détachées de Genesis pour obtenir des références correspondant à votre numéro de série.

# PIÈCES

## Tête supérieure de montage du second membre

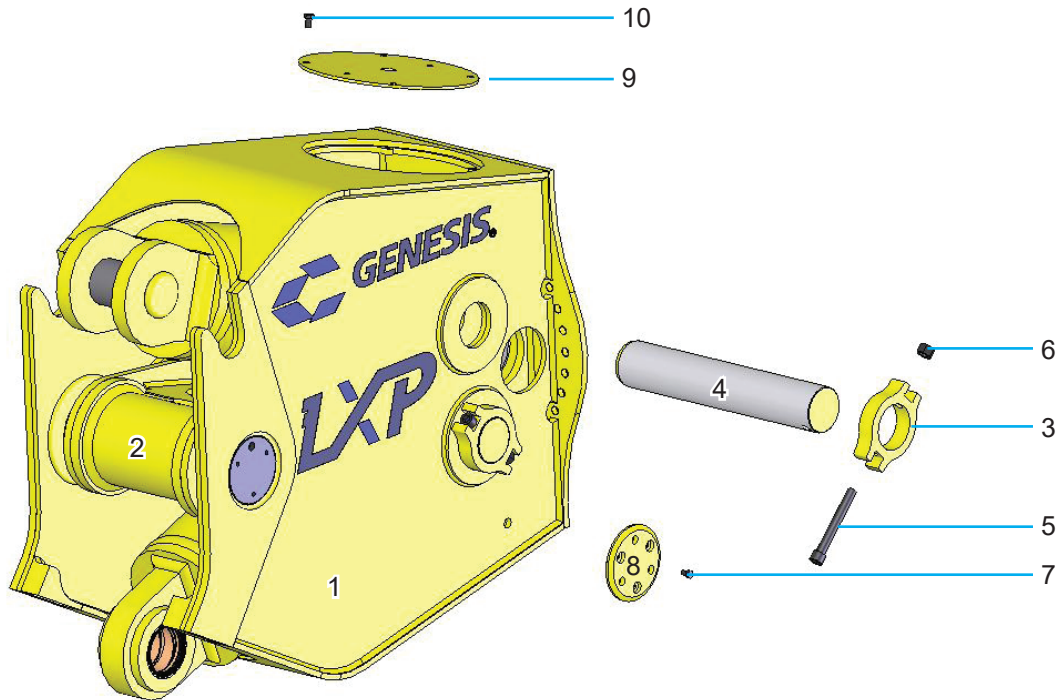


Pièce	Description
1	Tête supérieure
2	Goupille de vérin
3	Manchons d'espacement
4	Maintien de goupille
5	Courroie
6	Boulon (tête cylindrique hexagonale)
7	Contre-écrou
8	Raccord de graissage
9	Paliers de bras
10	Paliers d'engin (certains endroits)
11	Couvercle d'inspection/accès
12	Boulon (tête cylindrique hexagonale)
13	Rondelle plate
14	Bloc d'orifices

Pièces sur mesure : appelez le service des pièces détachées de Genesis pour obtenir des références correspondant à votre numéro de série.

# PIÈCES

## Corps de l'accessoire



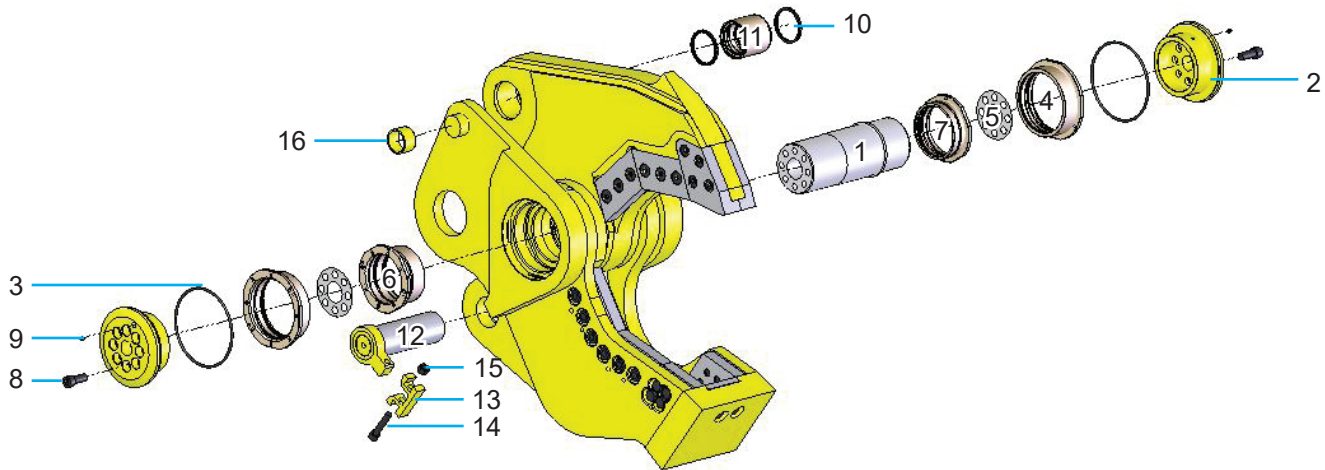
Pièce	Description	Qté	200	300	400	500
1	Corps	1	3500842	3500288	3500608	3500591
2	Assemblage de goupille de verrouillage	1	6300841	6300841	1200191	1200191
3	Boulon de maintien de goupille arrière	2	3500831	3500309	3500634	3500022
4	Goupille de vérin arrière	2	3500837	3500342	3500636	3500607
5	Boulon de maintien**	2	F0616150	F0620150	F0620180	F0620180
6	Écrou de maintien	2	F1016200	F1020250	F1020250	F1020250
7	Boulon de goupille de verrouillage***	*	F0110016 *6	F0110016 *6	F0112030 *8	F0112030 *8
8	Plaque de sécurité	2	3500321	3500321	3500113	3500113
9	Couvercle	2	3500015	3500015	3500015	3500015
10	Boulon de couvercle	8	F0112020	F0112020	F0112020	F0112020

\*\* LXP 200 M16 x 2 x 150, LXP 300 M20 x 2,5 x 150, LXP 400 et 500 M20 x 2,5 x 180

\*\*\* LXP 200 et 300 M10 x 1,5 x 16, LXP 400 et 500 M12 x 1,75 x 30

# PIÈCES

## Groupe de pivotement des mâchoires de cisailement



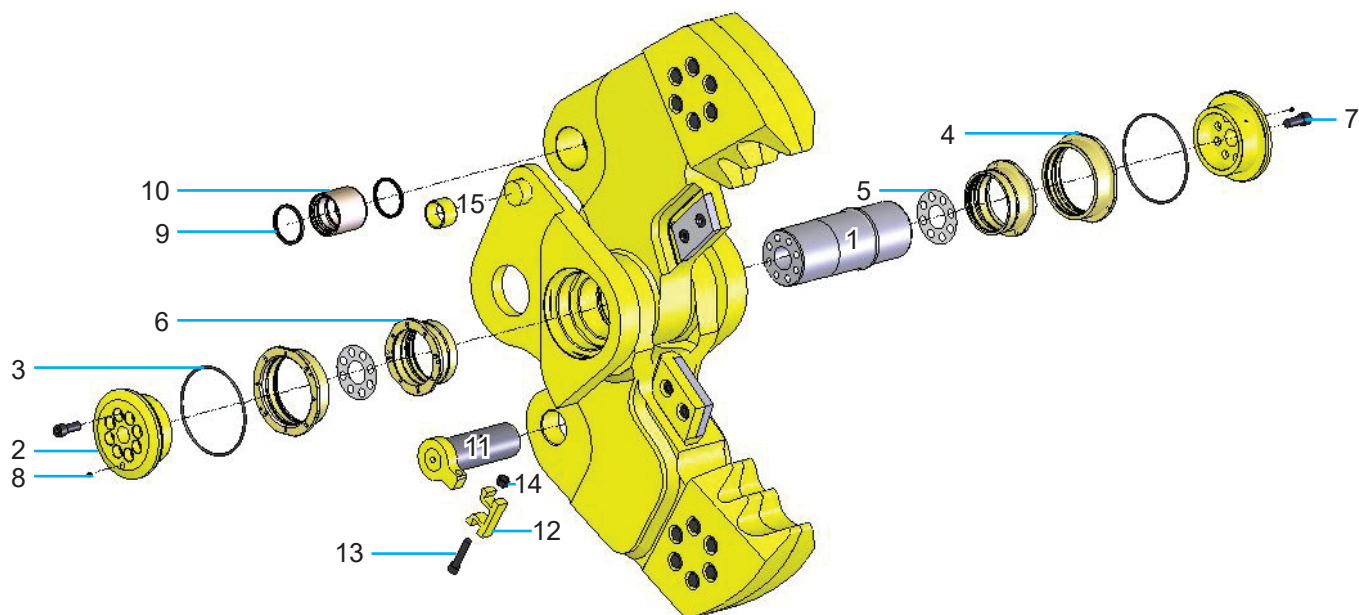
Pièce	Description	Qté	200	300	400	500
1	Arbre principal	1	3500811	3500198	3500034	3500034
2	Bouchon	2	3500810	3500269	3500026	3500026
3	Joint torique	2	S0190369	S0190449	S0190454	S0190454
4	Douille de plaque à connexion rapide	2	3500813	3500267	3500029	3500029
5	Jeu de cales de l'arbre principal	2	3500846	3500360	3500032	3500032
6	Douille droite	1	3500814	3500270	3500027	3500027
7	Douille gauche	1	3500817	3500268	3500028	3500028
8	Boulon de bouchon**	*	F0627050 *12	F0624060 *16	F0630060 *16	F0630060 *16
9	Raccord de graissage	6	6200002	6200002	6200002	6200002
10	Joint racleur	2	S0800002	6300880	S0800001	6300805
11	Douille	1	6100349	6300877	6100343	6300804
12	Goupille de vérin/mâchoire inférieure	1	3500227	3500366	3500632	3500035
13	Maintien de goupille	1	3500829	3500350	3500350	3500266
14	Boulon de maintien de goupille***	1	F0616090	F0620100	F0620100	F0620130
15	Écrou de maintien de goupille	1	F1016200	F1020250	F1020250	F1020250
16	Douille de goupille d'assemblage de plaque	2	3500886	3500359	3500190	3500190

\*\* LXP 200 M27 x 3 x 50, LXP 300 M24 x 3 x 60, LXP 400 et 500 M30 x 3,5 x 60

\*\*\* LXP 200 M16 x 2 x 90, LXP 300 et 400 M20 x 2,5 x 100, LXP 500 M20 x 2,5 x 130

# PIÈCES

## Groupe de pivotement des mâchoires de broyage de béton



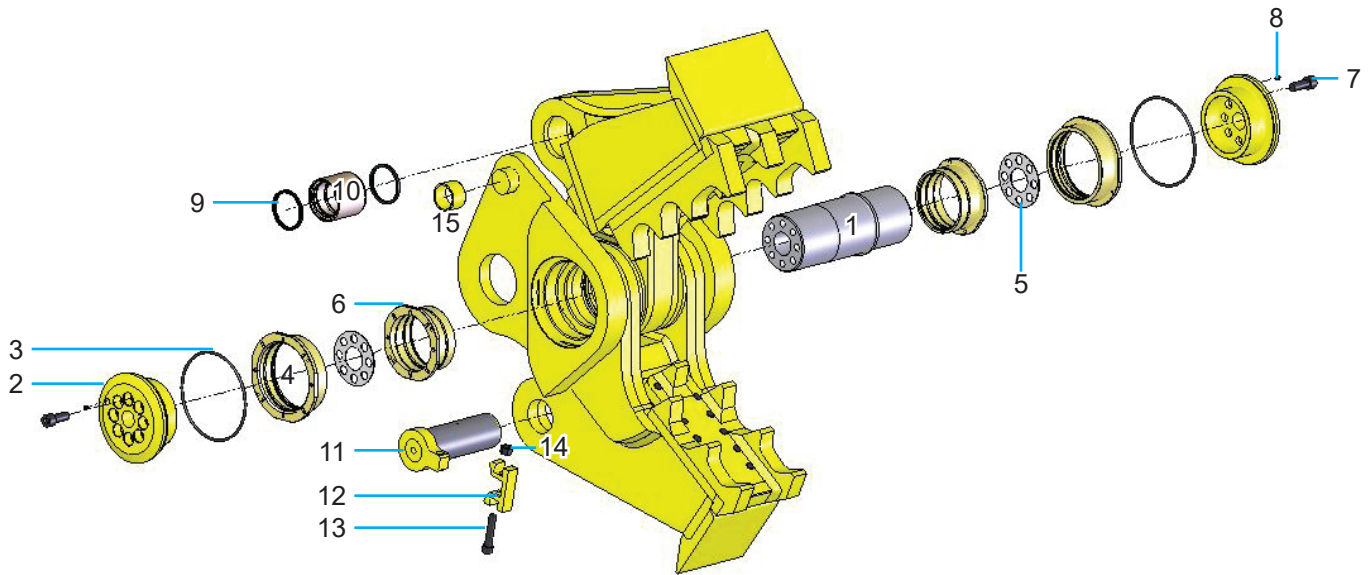
Pièce	Description	Qté	200	300	400	500
1	Arbre principal	1	3500840	3500376	3500115	3500115
2	Bouchon	2	3500810	3500269	3500026	3500026
3	Joint torique	2	S0190369	S0190449	S0190454	S0190454
4	Douille de plaque à connexion rapide	2	3500813	3500267	3500029	3500029
5	Jeu de cales de l'arbre principal	2	3500846	3500360	3500032	3500032
6	Douilles d'arbre principal	2	3500817	3500399	3500118	3500118
7	Boulon de bouchon**	*	F0627050 *12	F0624060 *16	F0630060 *16	F0630060 *16
8	Raccord de graissage	4	6200002	6200002	6200002	6200002
9	Joint racleur	2	S0800002	6300880	S0800001	6300805
10	Douille	1	6100349	6300877	6100343	6300804
11	Goupille de vérin/mâchoire inférieure	1	3501043	3500434	3500696	3500538
12	Maintien de goupille	1	3500829	3500350	3500350	1102487
13	Boulon de maintien de goupille***	1	F0616090	F0620100	F0620100	F0620130
14	Écrou de maintien de goupille	1	F1016200	F1020250	F1020250	F1020250
15	Douille de goupille d'assemblage de plaque	2	3500886	3500359	3500190	3500190

\*\* LXP 200 M27 x 3 x 50, LXP 300 M24 x 3 x 60, LXP 400 et 500 M30 x 3,5 x 60

\*\*\* LXP 200 M16 x 2 x 90, LXP 300 et 400 M20 x 2,5 x 100, LXP 500 M20 x 2,5 x 130

# PIÈCES

## Groupe de pivotement des mâchoires de pulvérisation de béton



Pièce	Description	Qté	200	300	400	500
1	Arbre principal	1	3500840	3500376	3500115	3500115
2	Bouchon	2	3500810	3500269	3500026	3500026
3	Joint torique	2	S0190369	S0190449	S0190454	S0190454
4	Douille de plaque à connexion rapide	2	3500813	3500267	3500029	3500029
5	Jeu de cales de l'arbre principal	2	3500846	3500360	3500032	3500032
6	Douilles d'arbre principal	2	3500817	3500399	3500118	3500118
7	Boulon de bouchon**	*	F0627050 *12	F0624060 *16	F0630060 *16	F0630060 *16
8	Raccord de graissage	4	6200002	6200002	6200002	6200002
9	Joint racleur	2	S0800002	6300880	S0800001	6300805
10	Douille	1	6100349	6300877	6100343	6300804
11	Goupille de vérin/mâchoire inférieure	1	3500920	3500434	3500665	3500182
12	Maintien de goupille	1	3500829	3500350	3500350	1102487
13	Boulon de maintien de goupille***	1	F0616090	F0620100	F0620100	F0620130
14	Écrou de maintien de goupille	1	F1016200	F1020250	F1020250	F1020250
15	Douille de goupille d'assemblage de plaque	2	3500886	3500359	3500190	3500190

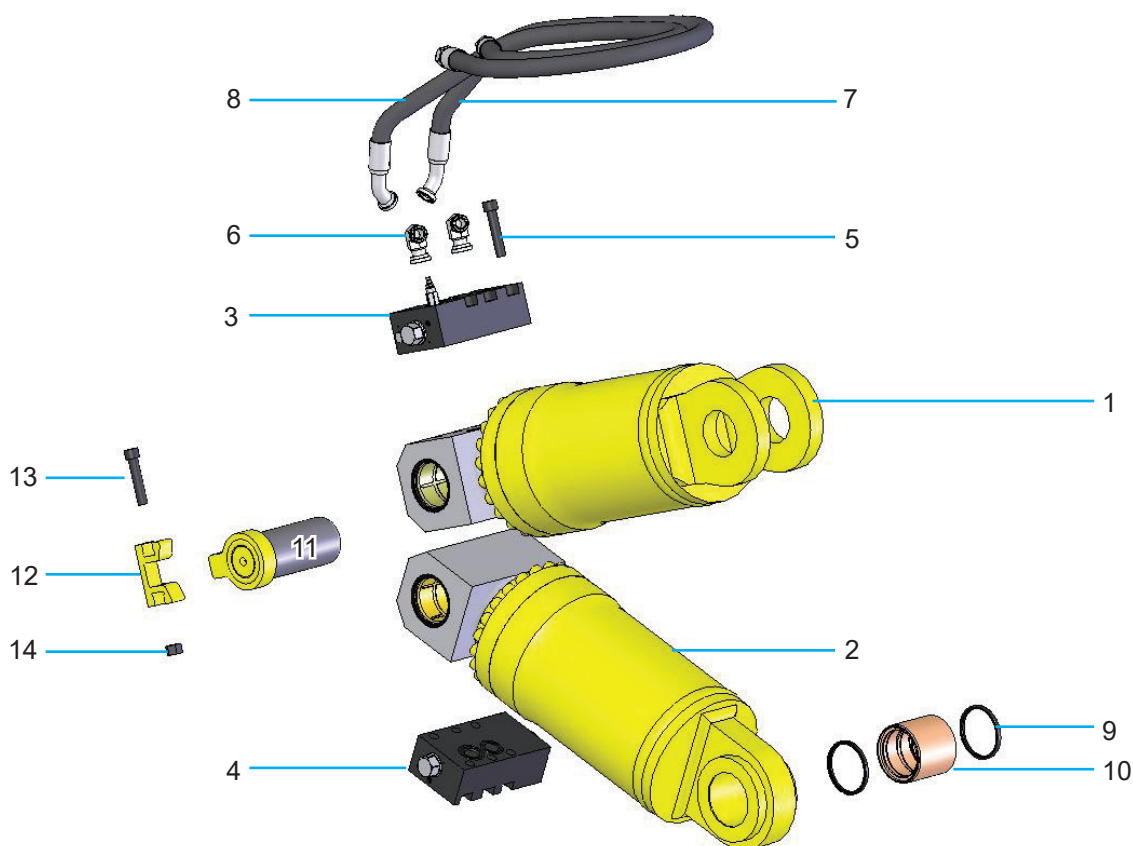
\*\* LXP 200 M27 x 3 x 50, LXP 300 M24 x 3 x 60, LXP 400 et 500 M30 x 3,5 x 60

\*\*\* LXP 200 M16 x 2 x 90, LXP 300 et 400 M20 x 2,5 x 100, LXP 500 M20 x 2,5 x 130



# PIÈCES

## Composants hydrauliques

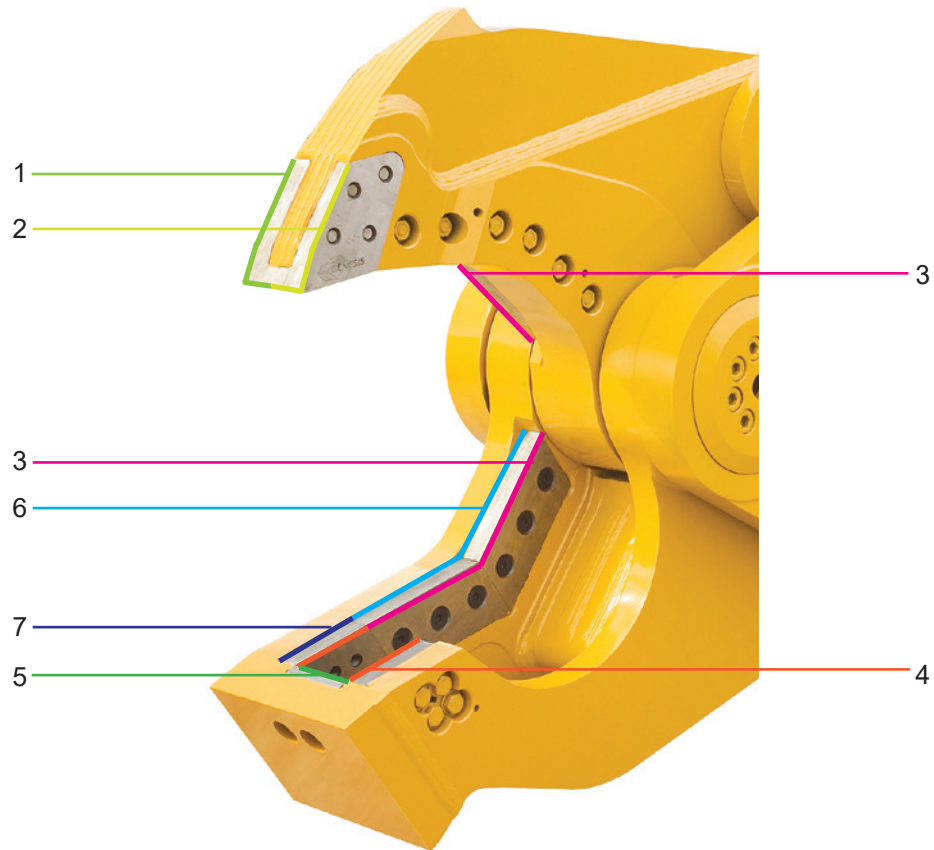


Pièce	Description	Qté	200	300	400	500
1	Vérin	1	6350013	6300839	6350007	6300755
2	Vérin	1	6350012	6300840	6350006	6300772
3	Vanne de régénération principale	1	6360004	6360004	6300763	6300763
4	Vanne de régénération esclave	1	6360005	6360005	6300773	6300773
5	Boulons de vanne de régénération M20 x 2,5 x 100	12	F0620100	F0620100	F0620100	F0620100
6	Adaptateur	4	6310004	6310004	6310004	6310004
7	Tuyau	2	5300263	5300025	5300173	5300019
8	Tuyau	2	5300262	5300026	5300174	5300021
9	Joint racleur	2	S0800002	6300880	S0800001	6300805
10	Palier d'usinage	1	6100349	6300877	6100343	6300804
11	Goupille	2	3500836	3500345	3500637	3500020
12	Maintien de goupille	2	3500829	3500350	3500350	1102487
13	Boulon de maintien de goupille*	2	F0616150	F0620100	F0620100	F0620130
14	Écrou de maintien de goupille	2	F1016200	F1020250	F1020250	F1020250

\* LXP 200 M16 x 2 x 150, LXP 300 et 400 M20 x 2,5 x 100, LXP 500 M20 x 2,5 x 130

# PIÈCES

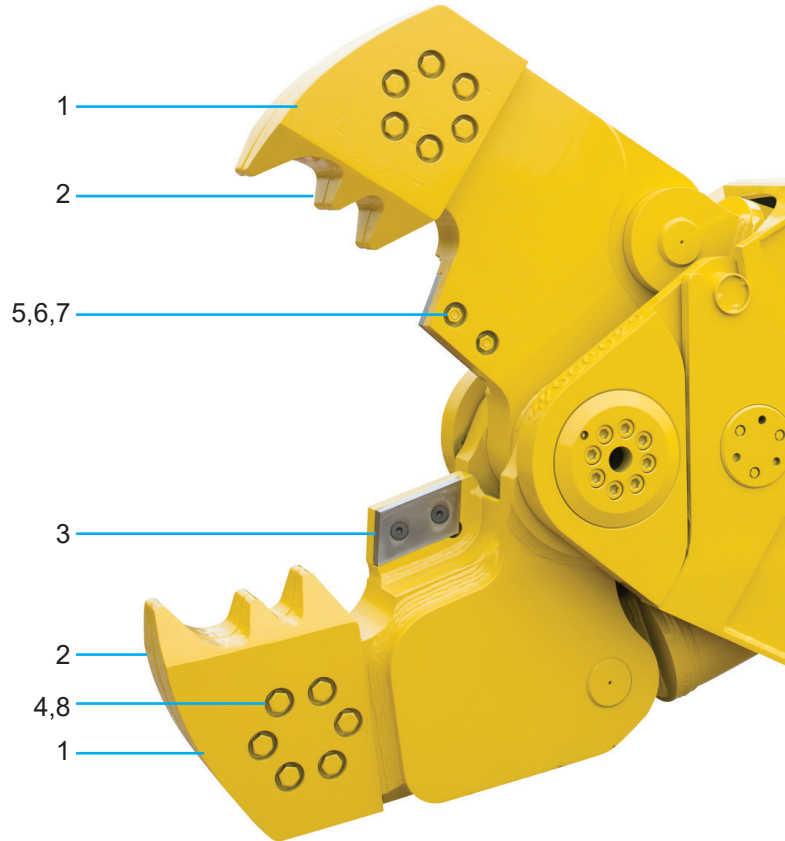
## Jeu de mâchoires de cisaillement



Pièce	Description	Qté	200	300	400	500
1	Lame de pointe droite	1	4500394	1103538	1103538	1103538
2	Lame de pointe gauche	1	4500395	1103539	1103539	1103539
3	Lames de coupe	4	4500397 (sup.) 4500396 (inf.)	1103534	1103536	1103536
4	Lames de guidage	2	4500398 (qté 1)	1103540	1103540	1103540
5	Lame de rasoir	1	4500399	1101955	1101955	1101955
6	Jeu de cales de lames	2	4500464	3500415	1104652	1104652
7	Jeu de cales de guidage	1	4500470	1103660	1103660	1103660

# PIÈCES

## Jeu de mâchoires de broyage de béton



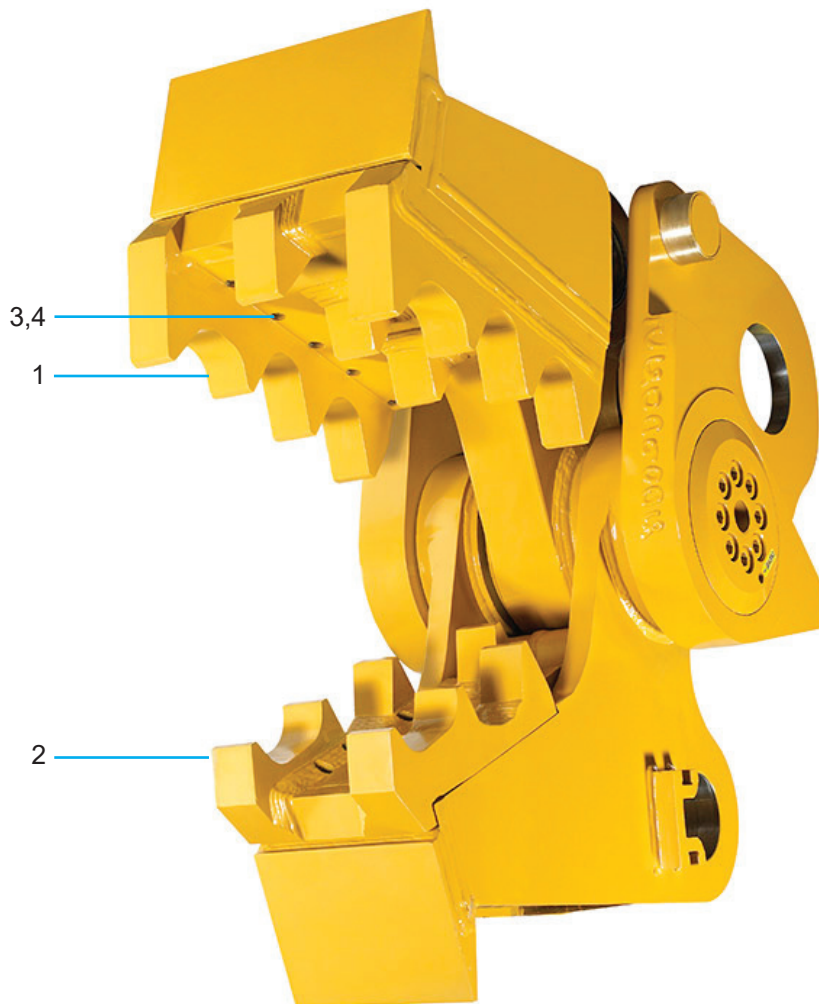
Pièce	Description	Qté	200	300	400	500
1	Pointe gauche	2	3501041	3500574	3500574	3500560
2	Pointe droite	2	3501040	3500573	3500573	3500559
3	Lame de coupe	2	4500397	4500397	4500396	4500396
4	Boulon de pointe	24	F0120045*	F0124065*	F0124060*	F0124065*
5	Boulon de lame	4	F0575250**	F0575250**	F0575275**	F0575250**
6	Écrou hexagonal	4	F0907510	F0907510	F0907510	F0907510
7	Rondelle plate	4	F1300075	F1300075	F1300075	F1300075
8	Rondelle plate	24	S.O.	F1202444	F1202444	F1202444

\* LXP 200 M20 x 2,5 x 45, LXP 300 M24 x 3 x 65, LXP 400 M24 x 3 x 60, LXP 500 M24 x 3 x 65

\*\* LXP 200 et 300  $\frac{3}{4}$  - 10 x 2 $\frac{1}{2}$ , LXP 400 et 500  $\frac{3}{4}$  - 10 x 2 $\frac{3}{4}$

# PIÈCES

## Jeu de mâchoires de pulvérisation de béton

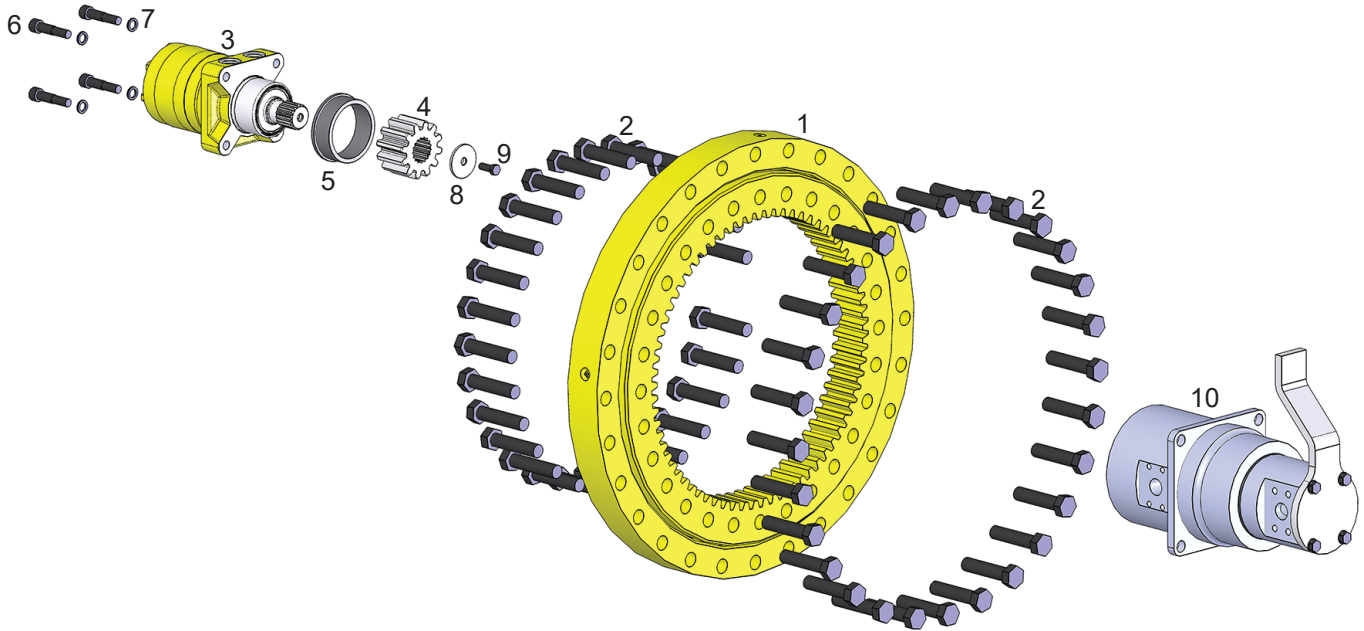


Pièce	Description	Qté	200 et 300	400 et 500
1	Base de dent supérieure	1	3500815	3500780
2	Base de dent inférieure	1	3500816	3500781
3	Boulon*	24	F0124050	F0130070
4	Rondelle plate	24	F1202444	F1203056

\* LXP 200 et 300 M24 x 3 x 50, LXP 400 et 500 M30 x 3,5 x 70

# PIÈCES

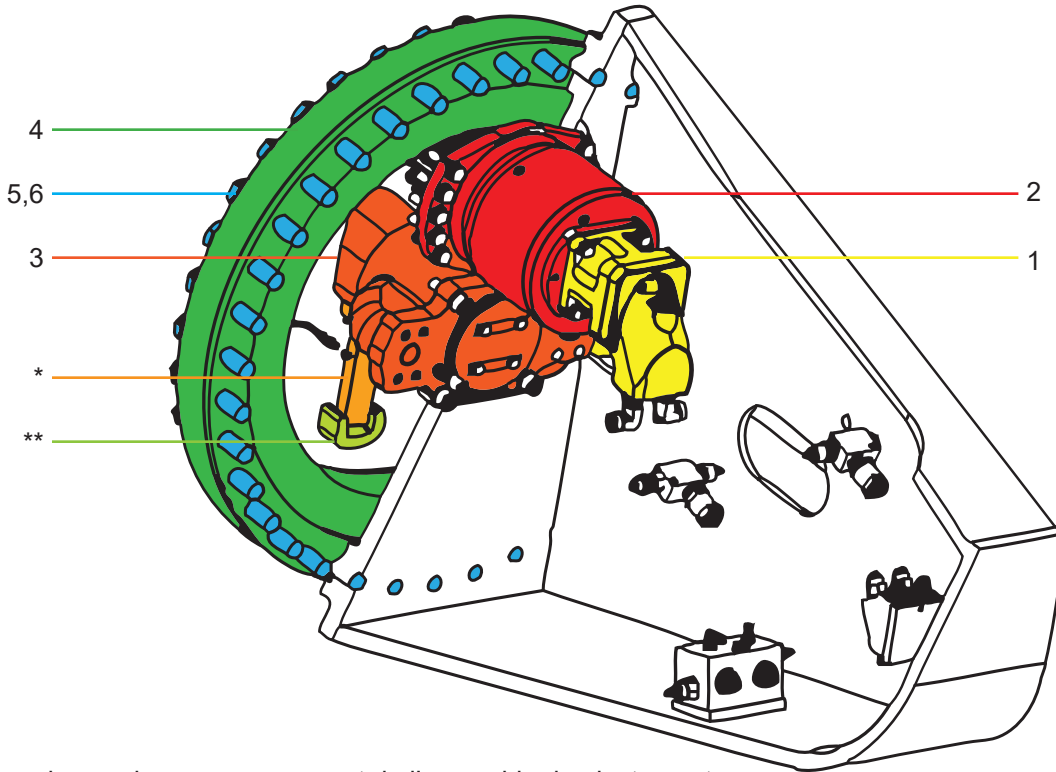
## Entraînement du mécanisme de rotation du LXP 200/300



Pièce	Qté	Numéro de pièce	
		LXP 200 et 300	Description
1	1	6100092	Rotation de palier
2	66	F0120100	Vis à tête hexagonale M20 x 2,50 x 100
3	1	6380084	Moteur
4	1	3101225	Pignon
5	1	1107014	Entretoise Mach
6	4	1108183	Vis à tête cylindrique à six pans creux de boulon Mach
7	4	F1900050	Rondelle Nord Lock
8	1	3101226	Rondelle Mach, pignon de moteur
9	1	F0238100	Vis à tête hexagonale $\frac{3}{8}$ - 16 x 1
10	1	6350027	Collecteur du pivot, assemblage

# PIÈCES

## Entraînement du mécanisme de rotation du LXP 400/500



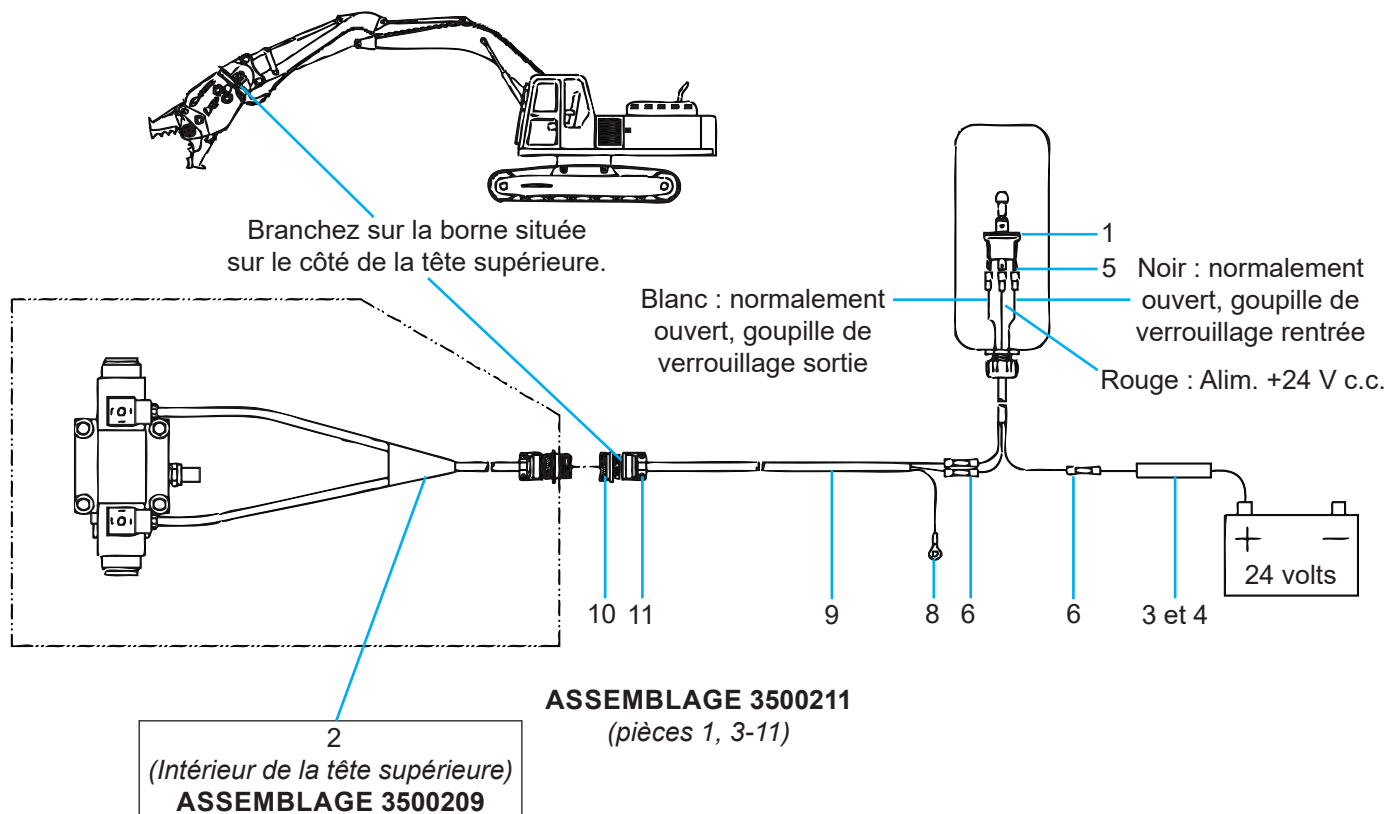
\* Bras de couple, sous-composant de l'ensemble de pivotement

\*\* Butée de bras de couple, sous-composant de l'ensemble de pivotement

Pièce	Numéro de pièce	Description
1	6300420	Moteur
2	6300445	Boîte de vitesses
3	5410012	Pivot
4	6300429	Palier de rotation
5	F0127130	Boulons M27 x 3 x 130 - 3 (qté 60)
6	F1202750	Rondelles

# PIÈCES

## Composants électriques



Pièce	Description	Numéro de pièce
1	Monter un interrupteur à bascule à trois voies dans la cabine de l'excavatrice	3500211
2	Sous-ensemble de câblage de la goupille de verrouillage	3500209
3	Porte-fusible	Inclus dans 3500211
4	Fusible 2 A	
5	Connecteurs isolés	
6	Connecteurs bout à bout : blanc à blanc, noir à noir, rouge à fusible/batterie	
7	Serre-câbles (non illustrés)	
8	Borne à anneau isolée; vert à la terre	
9	Câble; utiliser des serre-câbles pour le fixer le long du bras ou de la flèche	
10	Brancher le connecteur sur la borne située sur le côté de la tête supérieure	
11	Collier pour câble	

## LISTE D'OUTILS

Voici une liste d'outils que vous pouvez acheter chez Genesis. Il est possible que cette liste ne contienne pas tous les outils utilisés pour cet accessoire, par exemple ceux qui seraient également utilisés pour l'entretien d'une excavatrice.

Numéro de pièce	Description
6900001	Trousse d'outils d'entretien - comprend les numéros de pièces 6900002 à 6900020
6900002	Douille 12 points 1 1/2 po, mandrin 1 po
6900003	Douille 12 points 1 5/16 po, mandrin 1 po
6900004	Douille hexagonale à impact 5/8 po, mandrin 3/4 po
6900005	Douille hexagonale à impact 3/4 po, mandrin 3/4 po
6900006	Adaptateur de mandrin femelle 3/4 po vers mâle 1 po
6900007	Clé mixte 1 1/4 po
6900008	Détartreur à aiguille à jet
6900009	Douille 17 mm, mandrin 3/4 po, clé à impact métrique
6900010	Multiplicateur de couple, 2000 pi/lb
6900011	Clé dynamométrique à mandrin 3/4 po, 600 pi/lb
6900012	Clé à cliquet mâle/femelle 26 po, mandrin 1 po
6900013	Clé à cliquet 30 po, mandrin 1 po
6900014	Clé hexagonale LA 5/16 po
6900015	Clé mixte 1 5/16 po
6900016	Clé mixte 7/8 po
6900017	Clé mixte 1 1/8 po
6900018	Douille à chocs 40 mm 6 points, mandrin 3/4 po
6900019	Douille à chocs 46 mm 6 points, mandrin 3/4 po
6900020	Boîte à outils
6900021	Douille hexagonale à impact 7/8 po, mandrin 3/4 po
6900022	Douille 6 points 1 1/2 po, mandrin 1 po
6900023	Douille hexagonale à impact 7/8 po, mandrin 1 po
6900024	Douille à chocs 36 mm 6 points, mandrin 1 po



## SPÉCIFICATIONS DE COUPLE DE SERRAGE DES BOULONS

Consultez le graphique de traitement du filetage du produit à partir de la page 82 pour déterminer si vous devez utiliser les valeurs de couple humide ou sec pour les boulons spécifiques.

Consultez les procédures à la page 84 pour l'application du frein-filet ou de l'antigrippant et le nettoyage du boulon et du trou du boulon.

Avant de serrer, nettoyez tous les trous de boulons, les boulons et les écrous afin d'éliminer toute saleté, graisse et huile et d'identifier le type de boulon.

Ne resserrez jamais des boulons qui utilisent du Loctite. Si un boulon se desserre ou est endommagé après la première utilisation lorsque Loctite a été appliqué et que le boulon a été serré, alors le boulon doit être remplacé.

N'essayez jamais de desserrer un boulon trop serré avec une clé dynamométrique, car vous pourriez casser la clé ou dérégler son calibrage.

Les clés dynamométriques doivent être calibrées chaque année.

Lorsque vous utilisez un multiplicateur de couple avec une clé dynamométrique, les mauvais réglages potentiels seront multipliés par le ratio de la clé dynamométrique.

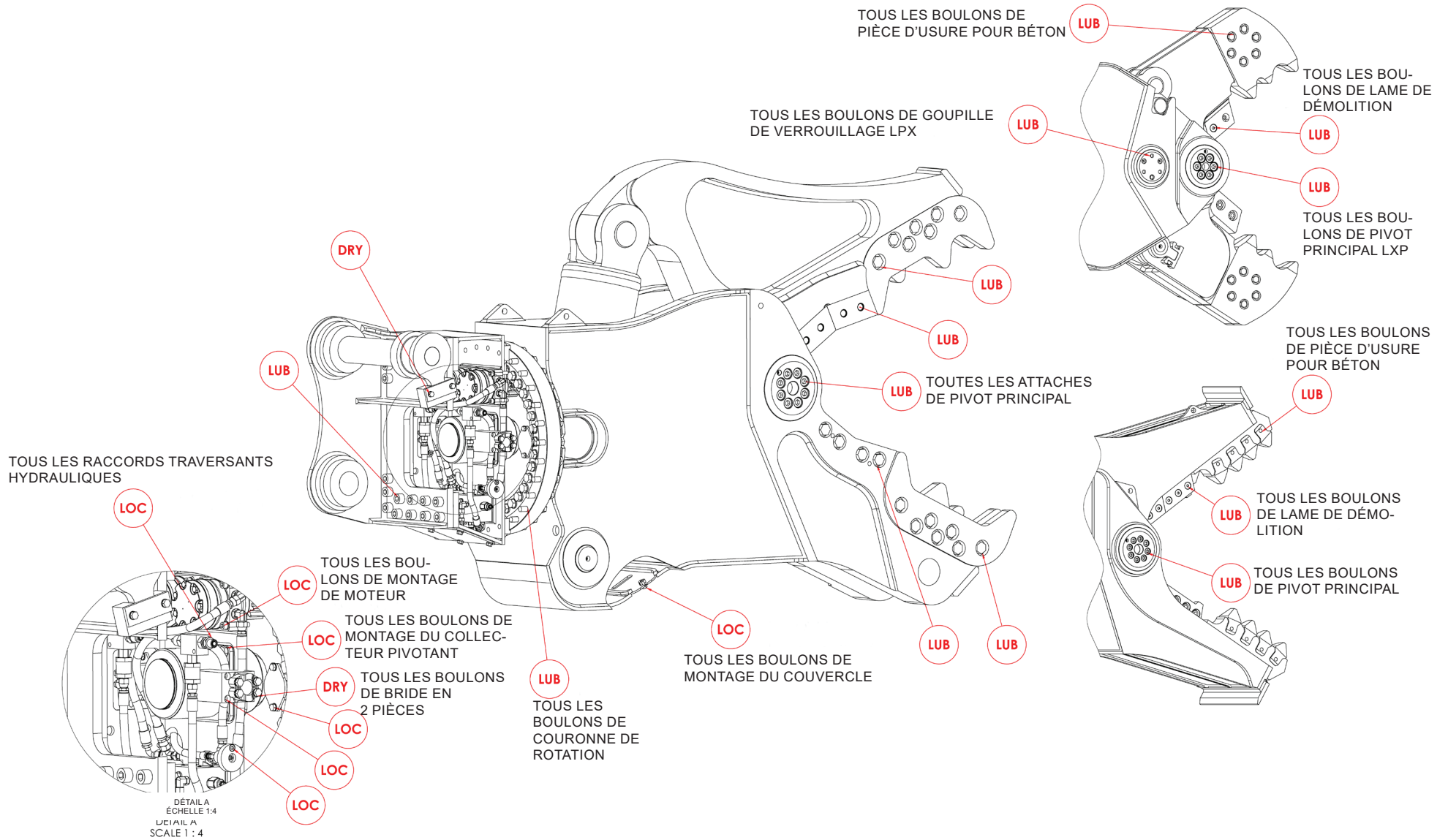
N'utilisez jamais de visseuse à choc avec un multiplicateur de couple.



# GRAPHIQUE DE TRAITEMENT DU FILETAGE

## Accessoires

Utilisez ce graphique pour déterminer quel traitement de filetage est nécessaire pour chaque attache, le cas échéant. Pour les procédures d'application du traitement de filetage, voir en page 84. Pour connaître les valeurs de couple recommandées, voir en page 86.



## PROCÉDURES

Consultez les graphiques de traitement du filetage du produit à partir de la page 82 pour déterminer lesquelles des procédures suivantes sont requises.

### Nettoyage

Afin de garantir un bon rendement du traitement du filetage et des valeurs de couples précises, nettoyez et dégraissez **tous les filetages intérieurs et extérieurs** avant d'appliquer le frein-filet, l'antigrippant ou l'apprêt préalablement à l'installation du matériel.

- Vérifiez qu'il n'y a pas de saletés ou de débris sur les filetages intérieurs et extérieurs.
- Utilisez un nettoyant pour freins ou un produit de nettoyage similaire sur tous les filetages afin d'éliminer toute graisse ou huile présente.
- Laissez sécher les filetages.

## AVIS

Ne pas nettoyer correctement les filetages pourrait empêcher le frein-filet, l'apprêt ou l'antigrippant de bien sécher!

LOC

### Frein-filet

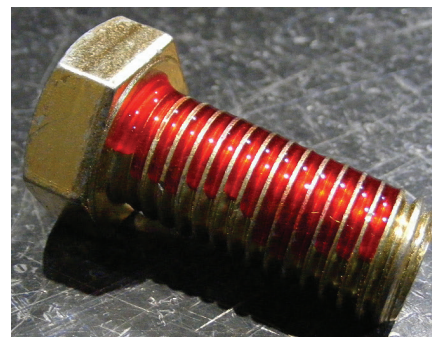
Pour les raccords boulonnés nécessitant du frein-filet, utilisez **Loctite 263** ou un équivalent en l'appliquant suivant ces indications :

- Nettoyez et dégraissez tous les filetages.
- Pour les trous traversants ou les écrous, appliquez du frein-filet sur le filetage des boulons.
- Pour les trous borgnes, appliquez une bande de frein-filet sur la longueur du trou (une application sur le boulon pourrait provoquer un échappement d'air qui enlèverait le frein-filet au moment de l'insertion du boulon).
- Serrez le boulon en respectant la **valeur de couple humide** indiquée, voir en page 86.

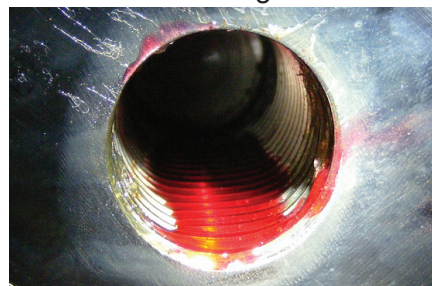
Pour les raccords hydrauliques filetés, utilisez **Loctite 5452** ou un scellant à filetage équivalent en association avec l'apprêt **Loctite 7471** en respectant cette procédure :

- Nettoyez et dégraissez tous les filetages.
- Appliquez l'apprêt Loctite 7471 sur les filetages intérieurs et extérieurs et laissez sécher.
- Appliquez le frein-filet à 360 degrés sur le filetage des raccords mâles, en veillant à ce que la couverture soit suffisante.
- Assemblez le raccord en suivant les indications du manuel d'utilisation.
- Pour les raccords de joint torique à bossage et de joint torique à face plate, serrez les raccords selon les valeurs de couple indiquées, voir en page 87.

Frein-filet



Trou borgne



Raccord hydraulique



## PROCÉDURES

LUB

### Antigrippant

Pour les raccords boulonnés nécessitant une lubrification avec un antigrippant, utilisez **Loctite LB8008** ou un produit équivalent en suivant cette procédure :

- Nettoyez et dégraissez tous les filetages.
- Appliquez une fine couche d'antigrippant sur les filetages intérieurs et extérieurs et sous la tête du boulon ou l'écrou, en veillant à ce que la couverture soit suffisante.
- Serrez le boulon en respectant la **valeur de couple humide** indiquée, voir en page 86.

Antigrippant

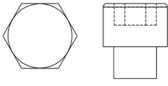
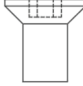


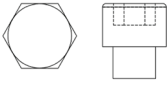
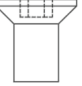
SEC

### Absence de traitement du filetage

- Nettoyez et dégraissez tous les filetages.
- Serrez le boulon en respectant la **valeur de couple sec** indiquée, voir en page 86.

# SPÉCIFICATIONS DE COUPLE DE SERRAGE DES BOULONS

<b>Valeurs de couple sec</b>					
		Tête creuse/ hexagonale		Tête plate	
					
Classement de l'attache	Taille x filetage	Nm	Pi-lb	Nm	Pi-lb
CL 10.9	M8 x 1,25	35	26	27	20
	M10 x 1,50	71	53	58	42
	M12 x 1,75	124	92	101	73
	M14 x 1,50	200	148	163	118
	M14 x 2,00	200	148	163	118
	M16 x 2,00	311	230	254	184
	M20 x 1,50	610	450	498	360
	M20 x 2,50	608	449	497	359
	M24 x 3,00	1054	778	861	622
	M27 x 3,00	1543	1138	1260	910
	M30 x 3,50	2095	1545	1712	1236
M36 x 4,00	3659	2699	2991	2159	
8	1/4-20	14	11	11	8
	5/16-18	32	24	26	19
	3/8-16	59	44	48	35
	7/16-14	94	70	77	56
	1/2-13	143	106	116	84
	1/2-20	162	120	133	96
	5/8-11	287	212	234	169
	3/4-10	509	376	415	300
	7/8-9	821	606	670	484
	1,00-8	1232	909	1007	727
	1,00-14	1383	1020	1130	816
	1,25-7	2463	1817	2013	1453
L9	1,50-6	4287	3162	3504	2529

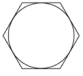
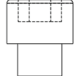
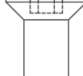
<b>Valeurs de couple humide</b>					
		Tête creuse/ hexagonale		Tête plate	
					
Classement de l'attache	Taille x filetage	Nm	Pi-lb	Nm	Pi-lb
CL 10,9	M8 x 1,25	29	22	23	17
	M10 x 1,50	61	45	49	36
	M12 x 1,75	105	78	85	62
	M14 x 1,50	150	111	121	88
	M14 x 2,00	170	126	138	100
	M16 x 2,00	265	196	216	156
	M20 x 1,50	456	337	372	269
	M20 x 2,50	517	382	422	305
	M24 x 3,00	894	660	731	528
	M27 x 3,00	1312	968	1072	774
	M30 x 3,50	1779	1312	1453	1049
M36 x 4,00	3110	2294	2542	1835	
8	1/4-20	13	10	11	8
	5/16-18	27	20	22	16
	3/8-16	50	37	40	29
	7/16-14	80	59	65	47
	1/2-13	122	90	99	72
	1/2-20	138	102	112	81
	5/8-11	244	180	199	144
	3/4-10	433	320	354	256
	7/8-9	698	515	570	412
	1,00-8	1046	772	854	617
	1,00-14	1175	867	960	693
	1,25-7	2095	1545	1712	1236
L9	1,50-6	3644	2688	2979	2 150

# CARACTÉRISTIQUES DE COUPLE DU JOINT TORIQUE À BOSSAGE ET DU JOINT TORIQUE À FACE PLATE

Valeurs de couple du joint torique à bossage		
Diamètre	Nm	Pi-lb
-4	22	16
-5	27	20
-6	36	26
-8	83	60
-10	110	80
-12	187	135
-14	249	180
-16	304	220
-20	387	280
-24	498	360

Valeurs de couple du joint torique à face plate		
Diamètre	Nm	Pi-lb
-4	18	13
-6	30	22
-8	60	44
-10	85	62
-12	121	88
-14	121	88
-16	160	116
-20	213	154
-24	274	198

# CARACTÉRISTIQUES DE LA PRISE DU BOULON

Taille du filetage x filetage	Tête hexagonale	Tête creuse	Tête plate
			
Taille de la clé/du tournevis			
M8 x 1,25	13 mm	6 mm	5 mm
M10 x 1,50	17 mm	8 mm	6 mm
M12 x 1,75	19 mm	10 mm	8 mm
M14 x 1,50	22 mm	12 mm	10 mm
M14 x 2,00	22 mm	12 mm	10 mm
M16 x 2,00	24 mm	14 mm	10 mm
M20 x 1,50	30 mm	17 mm	12 mm
M20 x 2,50	30 mm	17 mm	12 mm
M24 x 3,00	36 mm	19 mm	14 mm
M27 x 3,00	41 mm	19 mm	-
M30 x 3,50	46 mm	22 mm	-
M36 x 4,00	55 mm	27 mm	-
1/4-20	7/16 po	3/16 po	5/32 po
5/16-18	1/2 po	1/4 po	3/16 po
3/8-16	9/16 po	5/16 po	7/32 po
7/16-14	5/8 po	3/8 po	1/4 po
1/2-13	3/4 po	3/8 po	5/16 po
1/2-20	3/4 po	3/8 po	5/16 po
5/8-11	15/16 po	1/2 po	3/8 po
3/4-10	1-1/8 po	5/8 po	1/2 po
7/8-9	1-5/16 po	3/4 po	9/16 po
1,00-8	1-1/2 po	3/4 po	5/8 po
1,00-14	1-1/2 po	3/4 po	5/8 po
1,25-7	1-7/8 po	7/8 po	7/8 po
1,50-6	2-1/4 po	1 po	1 po





**GENESIS®**

La promesse de la performance.

## COORDONNÉES

### **Genesis Attachments**

1000 Genesis Drive  
Superior, WI 54880 États-Unis  
Numéro gratuit : 888-SHEAR-IT  
(888 743-2748)  
Téléphone : 715 395-5252  
Courriel :  
info@genesisattachments.com

### **Europe/Afrique/Moyen-Orient Genesis GmbH**

Teramostrasse 23  
87700 Memmingen, Allemagne  
Téléphone : +49 83 31 9 25 98 0  
Télécopie : +49 83 31 9 25 98 80  
genesis-europe.com  
Courriel :  
info@genesis-europe.com

### **Bureau du représentant Asie-Pacifique**

24 Upper Serangoon View #12-28  
Singapore 534205  
Téléphone : +65 9673 9730  
Courriel :  
tchoo@genesisattachments.com

### **Amérique centrale et Colombie**

Cra 13A #89-38 / Ofi 613  
Bogota, Colombie  
Téléphone : +57 1 610 8160 / 795 8747  
Courriel :  
contact@themsagroup.com

Consulter et télécharger tous les manuels : [genesisattachments.com/manuals](http://genesisattachments.com/manuals)  
Brevets : [genesisattachments.com/products/patents](http://genesisattachments.com/products/patents)

Version Y - 5-3-24